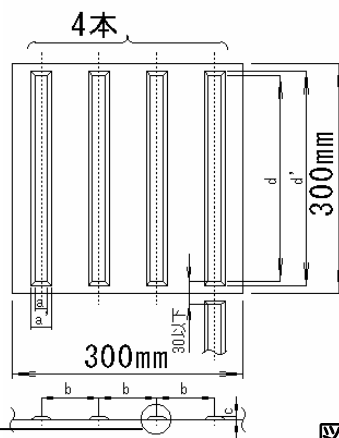


6-1-3 形状・寸法等

形状については原則として JIS T9251（視覚障害者誘導用ブロック等の突起の形状・寸法及びその配列）に示された仕様に従う。

〈線状ブロック〉

- ・線状突起の形状・寸法及びその配列は下図のとおりである。
- ・ブロックの大きさは300mm×300mmを標準とし、その際の線状突起の本数は4本とする。
- ・ブロックの継ぎ目（突起の長手方向）部分における突起と突起の上辺部での間隔は30mm以下とする。



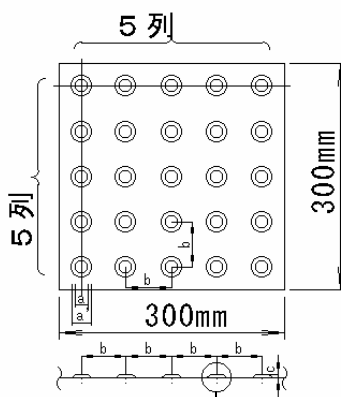
単位:mm

記号	寸法	許容差
a	17	+1.5 0
a'	a+10	
b	75	
c	5	+1 0
d	270以上	
d'	d+10	

図6-1-2 線状ブロックの形状・寸法及び配列

〈点状ブロック〉

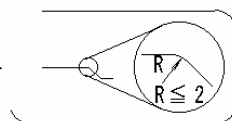
- ・点状突起の形状・寸法及びその配列は下図のとおりである。
- ・ブロックの大きさは300mm×300mmを標準とし、その際の点状突起の数は25（5×5）とする。
- ・ブロック継ぎ目部分における点状突起の中心間距離は、b+10mm以下とする。



単位:mm

記号	寸法	許容差
a	12	+1.5 0
a'	a+10	
b	55~60	
c	5	+1 0

図6-1-3 点状ブロックの形状・寸法及び配列



ハーフドーム型の突起