

平成27年9月11日

第69回 神戸市個人情報保護審議会

住民基本台帳事務 特定個人情報保護評価書
(全項目評価書)

(市民参画推進局)

神戸市参区第 875 号
平成27年 7月31日

神戸市個人情報保護審議会
会長 西村 裕三 様

神戸市長 久元 喜造



諮 問

神戸市個人情報保護条例第33条第2項の規定に基づき、下記の事項について、貴会の意見を求めます。

記

「住民基本台帳事務」に係る特定個人情報保護評価書（全項目評価書）
＜特定個人情報保護委員会規則第7条第4項に関して＞

担当：市民参画推進局参画推進部区政振興課

特定個人情報保護評価書(全項目評価書)

評価書番号	評価書名
1	神戸市 住民基本台帳事務 全項目評価書

個人のプライバシー等の権利利益の保護の宣言

神戸市は、住民基本台帳事務における特定個人情報ファイルの取扱いにあたり、特定個人情報ファイルの取扱いが個人のプライバシー等の権利利益に影響を及ぼしかねないことを認識し、特定個人情報の漏えいその他の事態を発生させるリスクを軽減させるために適切な措置を講じ、もって個人のプライバシー等の権利利益の保護に取り組んでいることを宣言する。

特記事項

—

評価実施機関名

神戸市長

特定個人情報保護委員会 承認日【行政機関等のみ】

公表日

[平成26年4月 様式4]

項目一覧

I 基本情報
(別添1) 事務の内容
II 特定個人情報ファイルの概要
(別添2) 特定個人情報ファイル記録項目
III 特定個人情報ファイルの取扱いプロセスにおけるリスク対策
IV その他のリスク対策
V 開示請求、問合せ
VI 評価実施手続
(別添3) 変更箇所

I 基本情報

1. 特定個人情報ファイルを取り扱う事務

①事務の名称	住民基本台帳事務
②事務の内容 ※	<p>市町村(特別区を含む。)(以下「市町村」という。))が住民を対象とする行政を適切に行い、また、住民の正しい権利を保障するためには、市町村の住民に関する正確な記録が整備されていなければならない。</p> <p>住民基本台帳は、住民基本台帳法(以下「住基法」という。))に基づき、作成されるものであり、市町村における住民の届出に関する制度及びその住民たる地位を記録する各種の台帳に関する制度を一元化し、もって、住民の利便を増進するとともに行政の近代化に対処するため、住民に関する記録を正確かつ統一的に行うものであり、市町村において、住民の居住関係の公証、選挙人名簿の登録、その他住民に関する事務の処理の基礎となるものである。</p> <p>また、住基法に基づいて住民基本台帳のネットワーク化を図り、全国共通の本人確認システム(住民基本台帳ネットワークシステム(以下「住基ネット」という。))を都道府県と共同して構築している。</p> <p>市町村は、住基法及び行政手続における特定の個人を識別するための番号の利用等に関する法律(以下「番号法」という。))の規定に従い、特定個人情報を以下の事務で取り扱う。(別添1を参照)</p> <p>①個人を単位とする住民票を世帯ごとに編成し、住民基本台帳を作成 ②転入届、転居届、転出届、世帯変更届等の届出又は職権に基づく住民票の記載、削除又は記載の修正 ③住民基本台帳の正確な記録を確保するための措置 ④転入届に基づき住民票の記載をした際の転出元市町村に対する通知 ⑤本人又は同一の世帯に属する者の請求による住民票の写し等の交付 ⑥住民票の記載事項に変更があった際の都道府県知事に対する通知 ⑦地方公共団体情報システム機構(以下「機構」という。))への本人確認情報の照会 ⑧住民からの請求に基づく住民票コードの変更 ⑨個人番号の通知及び個人番号カードの交付 ⑩個人番号カード等を用いた本人確認</p> <p>なお、⑨の「個人番号の通知及び個人番号カードの交付」に係る事務については、行政手続における特定の個人を識別するための番号の利用等に関する法律の規定による通知カード及び個人番号カード並びに情報提供ネットワークシステムによる特定個人情報の提供等に関する省令(平成26年11月20日総務省令第85号)(以下「通知カード及び個人番号カード省令」という。))第35条(通知カード、個人番号カード関連事務の委任)により機構に対する事務の一部の委任が認められている。</p> <p>そのため、当該事務においては、事務を委任する機構に対する情報の提供を含めて特定個人情報ファイルを使用する。</p>
③対象人数	<p>[30万人以上]</p> <p><選択肢> 1) 1,000人未満 2) 1,000人以上1万人未満 3) 1万人以上10万人未満 4) 10万人以上30万人未満 5) 30万人以上</p>

2. 特定個人情報ファイルを取り扱う事務において使用するシステム

システム1

①システムの名称	住民記録システム(以下「既存住基システム」という。)
②システムの機能	<p>1. 住民基本台帳の記載・修正・削除 ・住民からの届出、戸籍の届出、または職権等により住民基本台帳への記載、修正、削除を記録する。</p> <p>2. 帳票発行 ・住民票等の各種証明書及び事務処理用帳票を出力する。</p> <p>3. 住民基本台帳の照会機能 ・該当する住民の記録事項を照会する。</p> <p>4. 統計処理機能 ・異動件数や人口統計を集計する。</p> <p>5. 住基ネットとの連携 ・市町村CSと本人確認情報及び附票記載事項通知を連携する。</p> <p>6. 戸籍総合システムとの連携 ・戸籍届出により住民基本台帳への記載、修正、削除すべき情報を連携し、住所の変更等により附票に記載すべき情報を連携する。</p> <p>7. 在留カード等発行システムとの連携 ・外国人住民に係る法務省通知、市町村通知を連携する。</p> <p>8. 証明書コンビニ交付システムとの連携 ・住民票等の各種証明書に記載する情報をLGWAN-ASP上のデータセンターに設置する証明書コンビニ交付システムと連携する。</p>
③他のシステムとの接続	<p>[] 情報提供ネットワークシステム [○] 庁内連携システム</p> <p>[○] 住民基本台帳ネットワークシステム [] 既存住民基本台帳システム</p> <p>[] 宛名システム等 [] 税務システム</p> <p>[○] その他 (証明書コンビニ交付システム)</p>

システム2～5									
システム2									
①システムの名称	<p>住基ネット</p> <p>※「3. 特定個人情報ファイル名」に示す「本人確認情報ファイル」及び「送付先情報ファイル」は、住基ネットの構成要素のうち、市町村CSにおいて管理がなされているため、以降は、住基ネットの内の市町村CS部分について記載する。</p>								
②システムの機能	<ol style="list-style-type: none"> 1. 本人確認情報の更新 <ul style="list-style-type: none"> ・既存住基システムにおいて住民票の記載事項の変更又は新規作成が発生した場合に、当該情報を元に市町村CSの本人確認情報を更新し、都道府県サーバへ更新情報を送信する。 2. 本人確認 <ul style="list-style-type: none"> ・特例転入処理や住民票の写しの広域交付などを行う際、窓口における本人確認のため、提示された個人番号カード等を元に住基ネットが保有する本人確認情報に照会を行い、確認結果を画面上に表示する。 3. 個人番号カードを利用した転入(特例転入) <ul style="list-style-type: none"> ・転入の届出を受け付けた際に、あわせて個人番号カードが提示された場合、当該個人番号カードを用いて転入処理を行う。 4. 本人確認情報検索 <ul style="list-style-type: none"> ・統合端末において入力された4情報(氏名、住所、性別、生年月日)の組合せをキーに本人確認情報の検索を行い、検索条件に該当する本人確認情報の一覧を画面上に表示する。 5. 機構への情報照会 <ul style="list-style-type: none"> ・全国サーバに対して住民票コード、個人番号又は4情報の組合せをキーとした本人確認情報照会要求を行い、該当する個人の本人確認情報を受領する。 6. 本人確認情報整合 <ul style="list-style-type: none"> ・本人確認情報ファイルの内容が都道府県知事が都道府県サーバにおいて保有している都道府県知事保存本人確認情報ファイル及び機構が全国サーバにおいて保有している機構保存本人確認情報ファイルと整合することを確認するため、都道府県サーバ及び全国サーバに対し、整合性確認用本人確認情報を提供する。 7. 送付先情報通知 <ul style="list-style-type: none"> ・個人番号の通知に係る事務の委任先である機構において、住民に対して番号通知書類(通知カード、個人番号カード交付申請書(以下「交付申請書」という。)等)を送付するため、既存住基システムから当該市町村の住民基本台帳に記載されている者の送付先情報を抽出し、当該情報を、機構が設置・管理する個人番号カード管理システムに通知する。 8. 個人番号カード管理システムとの情報連携 <ul style="list-style-type: none"> ・機構が設置・管理する個人番号カード管理システムに対し、個人番号カードの交付、廃止、回収又は一時停止解除に係る情報や個人番号カードの返還情報等を連携する。 								
③他のシステムとの接続	<table border="0"> <tr> <td><input type="checkbox"/> 情報提供ネットワークシステム</td> <td><input type="checkbox"/> 庁内連携システム</td> </tr> <tr> <td><input type="checkbox"/> 住民基本台帳ネットワークシステム</td> <td><input checked="" type="checkbox"/> 既存住民基本台帳システム</td> </tr> <tr> <td><input type="checkbox"/> 宛名システム等</td> <td><input type="checkbox"/> 税務システム</td> </tr> <tr> <td><input type="checkbox"/> その他 ()</td> <td></td> </tr> </table>	<input type="checkbox"/> 情報提供ネットワークシステム	<input type="checkbox"/> 庁内連携システム	<input type="checkbox"/> 住民基本台帳ネットワークシステム	<input checked="" type="checkbox"/> 既存住民基本台帳システム	<input type="checkbox"/> 宛名システム等	<input type="checkbox"/> 税務システム	<input type="checkbox"/> その他 ()	
<input type="checkbox"/> 情報提供ネットワークシステム	<input type="checkbox"/> 庁内連携システム								
<input type="checkbox"/> 住民基本台帳ネットワークシステム	<input checked="" type="checkbox"/> 既存住民基本台帳システム								
<input type="checkbox"/> 宛名システム等	<input type="checkbox"/> 税務システム								
<input type="checkbox"/> その他 ()									

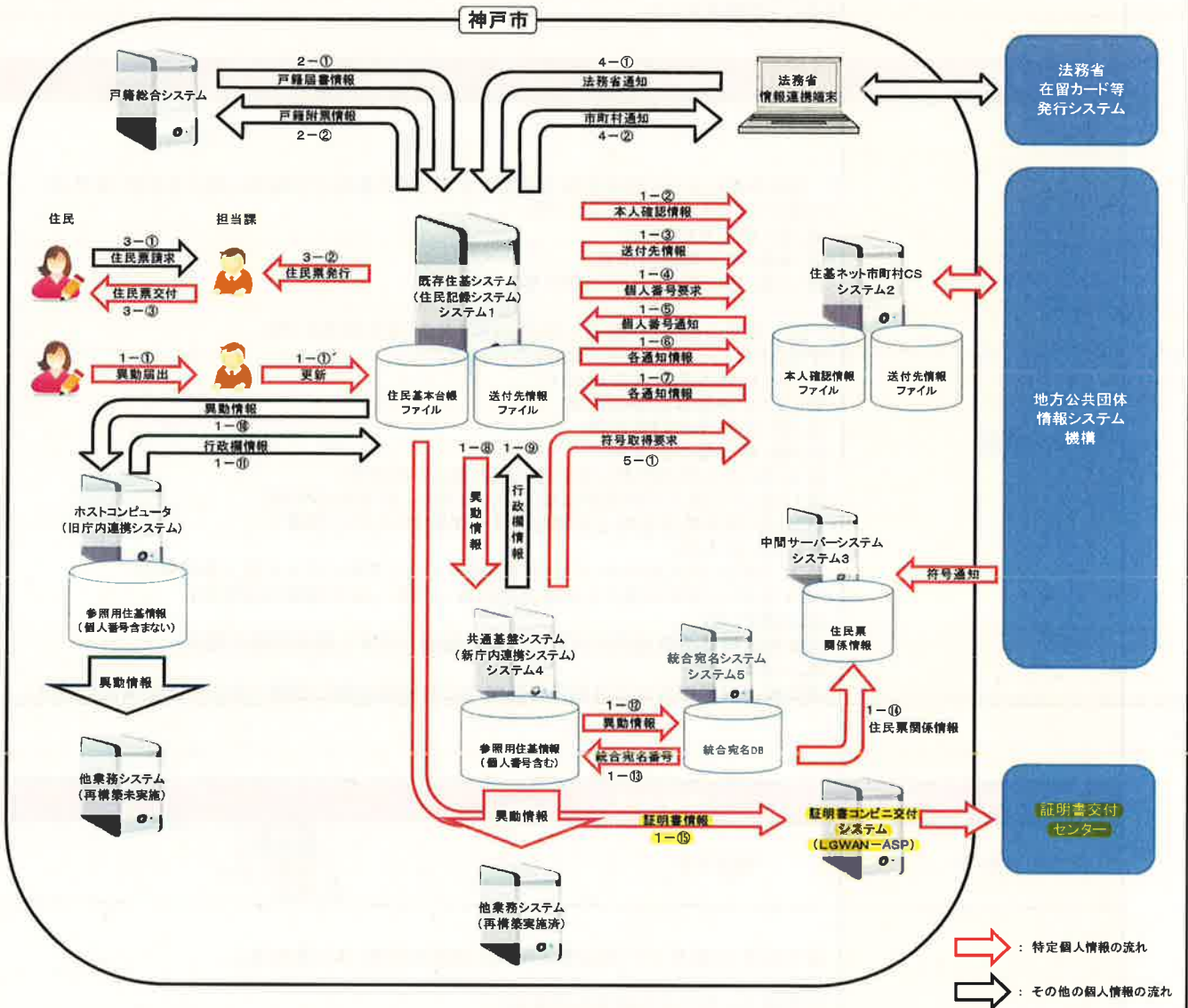
システム4									
①システムの名称	共通基盤システム(庁内連携システム)								
②システムの機能	<p>各業務システム間での庁内情報移転のための情報連携システムである。 ※情報連携は各業務システム専用のエリアを経由しファイル単位で行われ、連携対象のデータと業務システムの対応をあらかじめ業務間連携システムに設定しておくことで、設定対象外の業務システムへのデータ提供はできない仕組みとなっている。</p> <p>1. 参照用住記データベース機能 ・各業務システムが参照する住記副本データベース機能。既存住基システムから3分毎に連携される住民異動情報により更新する。</p> <p>2. 既存システム連携機能 ・中間サーバーへの連携情報について、各業務システムから統合宛名システムへ中継する機能。各業務システム間の情報連携を管理する機能。</p>								
③他のシステムとの接続	<table border="0"> <tr> <td><input type="checkbox"/> 情報提供ネットワークシステム</td> <td><input type="checkbox"/> 庁内連携システム</td> </tr> <tr> <td><input type="checkbox"/> 住民基本台帳ネットワークシステム</td> <td><input type="checkbox"/> 既存住民基本台帳システム</td> </tr> <tr> <td><input checked="" type="checkbox"/> 宛名システム等</td> <td><input type="checkbox"/> 税務システム</td> </tr> <tr> <td><input type="checkbox"/> その他 (</td> <td>)</td> </tr> </table>	<input type="checkbox"/> 情報提供ネットワークシステム	<input type="checkbox"/> 庁内連携システム	<input type="checkbox"/> 住民基本台帳ネットワークシステム	<input type="checkbox"/> 既存住民基本台帳システム	<input checked="" type="checkbox"/> 宛名システム等	<input type="checkbox"/> 税務システム	<input type="checkbox"/> その他 ()
<input type="checkbox"/> 情報提供ネットワークシステム	<input type="checkbox"/> 庁内連携システム								
<input type="checkbox"/> 住民基本台帳ネットワークシステム	<input type="checkbox"/> 既存住民基本台帳システム								
<input checked="" type="checkbox"/> 宛名システム等	<input type="checkbox"/> 税務システム								
<input type="checkbox"/> その他 ()								
システム5									
①システムの名称	統合宛名システム								
②システムの機能	<p>1. 統合宛名番号付番機能 ・統合宛名システムは、中間サーバーと情報連携するために団体内の宛名情報を業務横断に統一し、個人を一意にする統合宛名番号を付番する。</p> <p>2. 宛名情報等管理機能 ・統合宛名システムにおいて宛名情報等を統合宛名番号、個人番号とひも付けて保存し管理する。統合宛名システムを利用するための認証機能、個人情報保護対策及び各種ログ管理を行う。</p> <p>3. 中間サーバー連携機能 ・中間サーバーまたは中間サーバー接続端末からの要求に基づき、統合宛名番号にひも付く宛名情報等を通知する。</p> <p>4. 既存システム連携機能 ・既存業務システムからの要求に基づき、個人番号または統合宛名番号にひも付く宛名情報等を通知する。</p>								
③他のシステムとの接続	<table border="0"> <tr> <td><input type="checkbox"/> 情報提供ネットワークシステム</td> <td><input type="checkbox"/> 庁内連携システム</td> </tr> <tr> <td><input type="checkbox"/> 住民基本台帳ネットワークシステム</td> <td><input type="checkbox"/> 既存住民基本台帳システム</td> </tr> <tr> <td><input type="checkbox"/> 宛名システム等</td> <td><input type="checkbox"/> 税務システム</td> </tr> <tr> <td><input checked="" type="checkbox"/> その他 (中間サーバーシステム</td> <td>)</td> </tr> </table>	<input type="checkbox"/> 情報提供ネットワークシステム	<input type="checkbox"/> 庁内連携システム	<input type="checkbox"/> 住民基本台帳ネットワークシステム	<input type="checkbox"/> 既存住民基本台帳システム	<input type="checkbox"/> 宛名システム等	<input type="checkbox"/> 税務システム	<input checked="" type="checkbox"/> その他 (中間サーバーシステム)
<input type="checkbox"/> 情報提供ネットワークシステム	<input type="checkbox"/> 庁内連携システム								
<input type="checkbox"/> 住民基本台帳ネットワークシステム	<input type="checkbox"/> 既存住民基本台帳システム								
<input type="checkbox"/> 宛名システム等	<input type="checkbox"/> 税務システム								
<input checked="" type="checkbox"/> その他 (中間サーバーシステム)								

システム6～10	
システム6	
①システムの名称	証明書コンビニ交付システム
②システムの機能	<p>1. 既存業務システム連携機能 ・LGWANを通じて既存業務システムからデータを受信し、住民票等の各種証明書に記載する情報を更新する。</p> <p>2. 証明書発行 ・証明書交付センターからの証明書発行要求に対して、住民票等の各種証明書データを作成し、送付する機能。</p>
③他のシステムとの接続	<p>[] 情報提供ネットワークシステム [] 庁内連携システム</p> <p>[] 住民基本台帳ネットワークシステム [<input checked="" type="checkbox"/>] 既存住民基本台帳システム</p> <p>[] 宛名システム等 [] 税務システム</p> <p>[<input checked="" type="checkbox"/>] その他 (証明書交付センター)</p>
システム11～15	
システム16～20	
3. 特定個人情報ファイル名	
(1)住民基本台帳ファイル (2)本人確認情報ファイル (3)送付先情報ファイル	
4. 特定個人情報ファイルを取り扱う理由	
①事務実施上の必要性	<p>(1)住民基本台帳ファイル ・住民に関する事務の処理の基礎とするとともに、住民の住所に関する届出等の簡素化を図り、住民の利便性を向上させることを目的として、以下の用途に用いられる。</p> <p>①住基法に定める住民基本台帳の整備、正確な記録及び記録の管理等を行うため。 ②住基ネットに本人確認情報を連携するため。 ③情報提供ネットワークを通じた情報提供に必要な符号の取得を行うため。 ④情報提供ネットワークを通じて住民票関係情報の情報提供を行うため。</p> <p>(2)本人確認情報ファイル ・本人確認情報ファイルは、転出入があった場合等にスムーズな住民情報の処理を行うため、また全国的な本人確認手段として、1つの市町村内にとどまらず、全地方公共団体で、本人確認情報を正確かつ統一的に記録・管理することを目的として、以下の用途に用いられる。</p> <p>①住基ネットを用いて市町村の区域を越えた住民基本台帳務の処理を行うため、区域内の住民に係る最新の本人確認情報を管理する。 ②都道府県に対し、本人確認情報の更新情報を通知する。 ③申請・届出の際に提示された個人番号カード等を用いた本人確認を行う。 ④個人番号カードを利用した転入手続きを行う。 ⑤住民基本台帳事務において、本人確認情報を検索する。 ⑥都道府県知事保存本人確認情報及び機構保存本人確認情報との整合性を確認する。</p> <p>(3)送付先情報ファイル ・市町村長が個人番号を指定した際は通知カードの形式にて全付番対象者に個人番号を通知するものとされている(番号法第7条第1項)。通知カードによる番号の通知及び個人番号カード交付申請書の送付については、事務効率化等の観点から、市町村から、機構に委任することを予定しており、機構に通知カード及び交付申請書の送付先情報を提供する。(通知カード及び個人番号カード省令第35条(通知カード、個人番号カード関連事務の委任)により機構に対する事務の一部の委任が認められている。)</p>

②実現が期待されるメリット	住民票の写し等にかえて本人確認情報を利用することにより、これまでに窓口で提出が求められていた行政機関が発行する添付書類(住民票の写し等)の省略が図られ、もって国民/住民の負担軽減(各機関を訪問し、証明書等を入手する金銭的、時間的コストの節約)につながるが見込まれる。また、個人番号カードによる本人確認、個人番号の真正性確認が可能となり、行政事務の効率化に資することが期待される。
5. 個人番号の利用 ※	
法令上の根拠	<p>1. 行政手続における特定の個人を識別するための番号の利用等に関する法律(番号法) (平成25年5月31日法律第27号)</p> <ul style="list-style-type: none"> ・第7条(指定及び通知) ・第16条(本人確認の措置) ・第17条(個人番号カードの交付等) <p>2. 住民基本台帳法(住基法)(昭和42年7月25日法律第81号) (平成25年5月31日法律第28号施行時点)</p> <ul style="list-style-type: none"> ・第5条(住民基本台帳の備付け) ・第6条(住民基本台帳の作成) ・第7条(住民票の記載事項) ・第8条(住民票の記載等) ・第12条(本人等の請求に係る住民票の写し等の交付) ・第12条の4(本人等の請求に係る住民票の写しの交付の特例) ・第14条(住民基本台帳の正確な記録を確保するための措置) ・第22条(転入届) ・第24条の2(個人番号カードの交付を受けている者等に関する転入届の特例) ・第30条の6(市町村長から都道府県知事への本人確認情報の通知等) ・第30条の10 (通知都道府県の区域内の市町村の執行機関への本人確認情報の提供) ・第30条の12 (通知都道府県以外の都道府県の区域内の市町村の執行機関への本人確認情報の提供)
6. 情報提供ネットワークシステムによる情報連携 ※	
①実施の有無	<p>[実施する]</p> <p style="text-align: right;"><選択肢> 1) 実施する 2) 実施しない 3) 未定</p>
②法令上の根拠	<p>・番号法第19条第7号(特定個人情報の提供の制限)及び別表第二</p> <p>(別表第二における情報提供の根拠) : 第三欄(情報提供者)が「市町村長」の項のうち、第四欄(特定個人情報)に「住民票関係情報」が含まれる項(1、2、3、4、6、8、9、11、16、18、20、21、23、27、30、31、34、35、37、38、39、40、42、48、53、54、57、58、59、61、62、66、67、70、77、80、84、89、91、92、94、96、101、102、103、105、106、108、111、112、113、114、116、117、120の項)</p> <p>(別表第二における情報照会の根拠) : なし (住民基本台帳事務において情報提供ネットワークシステムによる情報照会を行わない)</p>
7. 評価実施機関における担当部署	
①部署	市民参画推進局 参画推進部 区政振興課
②所属長	久安 隆弘
8. 他の評価実施機関	
-	

(別添1) 事務の内容

(1)「住民基本台帳ファイル」を取り扱う事務の内容(既存住基システムを中心とした事務の流れ)



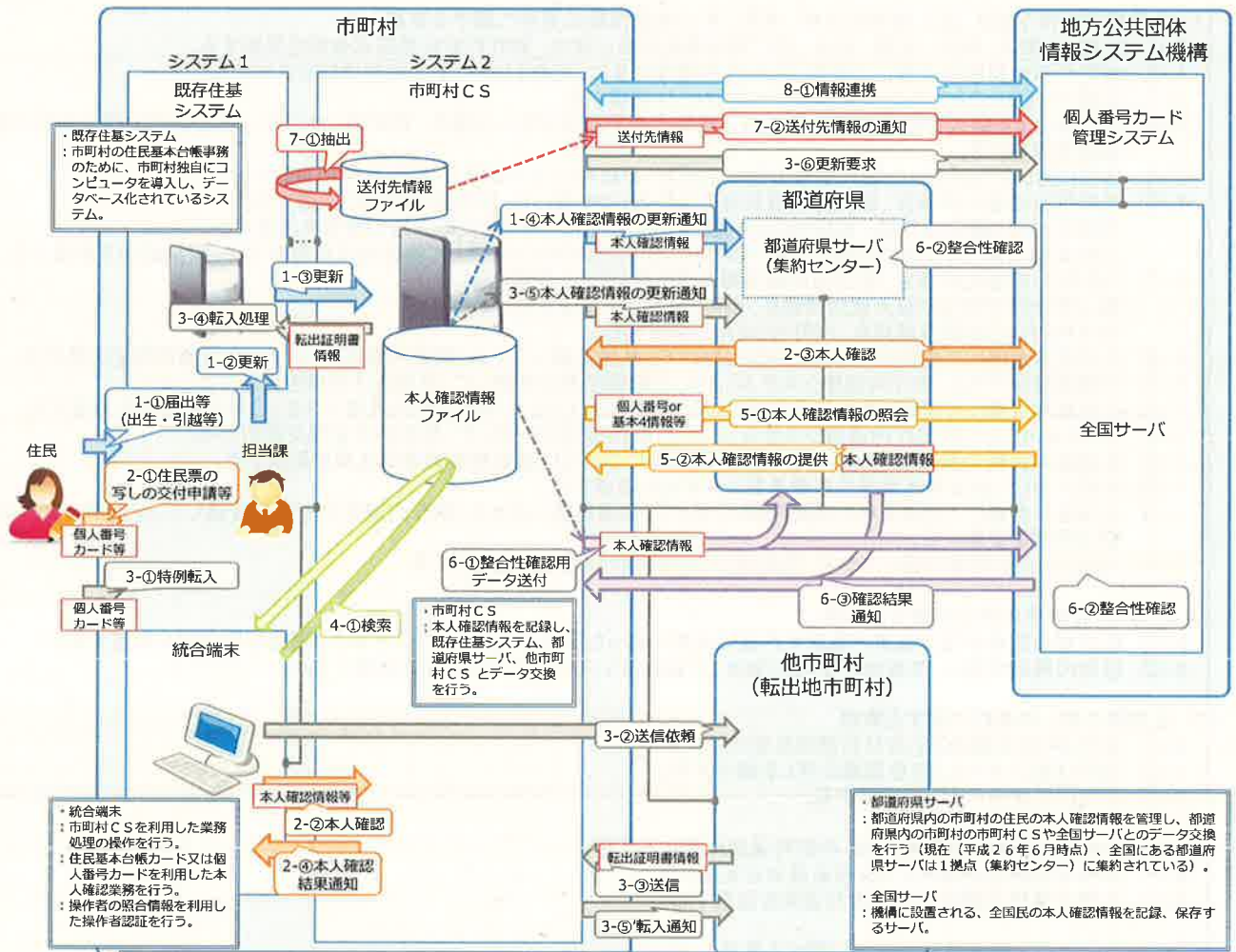
(備考)

住民基本台帳ファイルを取り扱う事務の内容

1. 住民異動に伴う事務、個人番号の生成、変更、本人確認情報の更新に関する事務
 - 1-①. 住民より転入、転出、転居、出生、死亡等の届出を受け付け、市町村の住民基本台帳を更新する。
 - 1-②. 市町村の住民基本台帳にて更新された住民情報を基に、市町村CSに本人確認情報を送信する。
 - 1-③. 住民から届出のあった送付先情報を市町村CSに送信する。
 - 1-④. 出生等による個人番号の新規付番や個人番号の変更請求があった場合、市町村CSに対し、当該住民の個人番号の生成、変更要求を行う。
 - 1-⑤. 機構において生成された個人番号の通知情報を、市町村CSより受信し、個人番号の更新を行う。
 - 1-⑥. 特例転出の届出の場合、転出証明書情報を市町村CSを通じて、転出先市町村に送信する。
他市町村から転入の場合、市町村CSを通じて、転入元市町村あてに転入通知情報を送信する。
住所異動のあった住民の本籍地が他市町村の場合、市町村CSを通じて本籍地市町村あてに、附票通知を送信する。
 - 1-⑦. 特例転入の届出の場合、転出証明書情報を市町村CSから受信する。
転入先市町村からの転入通知情報を、市町村CSから受信する。
他市町村からの附票通知を、市町村CSから受信する。
 - 1-⑧. 住民基本台帳にて更新された住民情報について、共通基盤システム(新庁内連携システム)へ異動情報を送信する。
 - 1-⑨. 共通基盤システム(新庁内連携システム)より、行政欄情報を受信して、住民基本台帳を更新する。
 - 1-⑩. 住民基本台帳にて更新された住民情報について、ホストコンピュータ(旧庁内連携システム)へ異動情報を送信する。
 - 1-⑪. ホストコンピュータ(旧庁内連携システム)より、行政欄情報を受信して、住民基本台帳を更新する。
 - 1-⑫. 住民基本台帳の異動情報を送信し、出生・転入等については統合宛名番号の生成を要求する。
 - 1-⑬. 新規付番した統合宛名番号を共通基盤システムに送信する。
 - 1-⑭. 住民基本台帳にて更新された住民情報について、共通基盤システム(新庁内連携システム)を通じて、中間サーバーの住民票関係情報を更新する。
 - 1-⑮. 更新された証明書情報について、証明書コンビニ交付システムに送信する。
2. 戸籍・戸籍附票の異動に関する事務
 - 2-①. 住民票の記載事項に変更を及ぼす戸籍の異動があった場合、戸籍総合システムより戸籍届書情報を受信する。
 - 2-②. 住所の異動があり、本籍地が市内の場合、戸籍総合システムに附票通知を送信する。
3. 住民票の写しの発行に関する事務
 - 3-①. 住民より住民票の写しの交付請求を受け付ける。
 - 3-②. 既存住基システムより住民票の写しを発行する。
 - 3-③. 住民に住民票の写しを交付する。
4. 外国人住民に関する法務省通知、市町村通知に関する事務
 - 4-①. 法務省情報連携端末より法務省通知を受信する。
 - 4-②. 法務省情報連携端末へ市町村通知を送信する。
5. 情報提供用個人識別符号の取得に関する事務
 - 5-①. 共通基盤システムから送信された符号取得要求を、市町村CSに送信する。

(別添1) 事務の内容

「(2) 本人確認情報ファイル」及び「(3) 送付先情報ファイル」を取り扱う事務の内容(市町村CSを中心とした事務の流れ)



※個人番号カードに係る事務(通知カード/個人番号カードの発行・送付など)については地方公共団体情報システム機構(機構)が評価書を作成しますので、機構が評価する「住民基本台帳ネットワーク及び番号制度関連事務」をご覧ください。

(備考)

1. 本人確認情報の更新に関する事務

- 1-①住民より転入、転出、転居、出生、死亡等の届出等を受け付ける。
- 1-②市町村の住民基本台帳(既存住基システム)を更新する。
- 1-③市町村の住民基本台帳にて更新された住民情報を基に、市町村CSの本人確認情報を更新する。
- 1-④市町村CSにて更新された本人確認情報を当該都道府県の都道府県サーバに通知する。

2. 本人確認に関する事務

- 2-①住民より、住民票の写しの交付申請等、本人確認が必要となる申請を受け付ける。
- 2-②③統合端末において、住民から提示された個人番号カードに記録された住民票コード(又は法令で定めた書類に記載された4情報)を送信し、市町村CSを通じて、全国サーバに対して本人確認を行う。
- 2-④全国サーバより、市町村CSを通じて、本人確認結果を受領する。

3. 個人番号カードを利用した転入(特例転入)

- 3-①転入手続を行う住民から提示された個人番号カードを利用して本人確認(「2. 本人確認」を参照)を行う。
- 3-②統合端末から、市町村CSを経由して転出地市町村に対し転出証明書情報の送信依頼を行う。
- 3-③市町村CSにおいて転出地市町村より転出証明書情報を受信する。
- 3-④既存住基システムにおいて、市町村CSから転出証明書情報を受信し、転入処理を行う。
- 3-⑤市町村CSより、既存住基システムから転入処理完了後に受け渡される転入通知情報を転出地市町村へ送信すると同時に、都道府県サーバへ本人確認情報の更新情報を送信する。
- 3-⑥転入処理完了後、個人番号カードの継続利用処理を行い、個人番号カード管理システムに対し、個人番号カード管理情報の更新要求を行う。

4. 本人確認情報検索に関する事務

- 4-①4情報の組み合わせをキーワードとして、市町村CSの本人確認情報を検索する。
- ※検索対象者が自都道府県の住所地市町村以外の場合は都道府県サーバ、他都道府県の場合は全国サーバに対してそれぞれ検索の要求を行う。

5. 機構への情報照会に係る事務

- 5-①機構に対し、個人番号又は4情報等をキーワードとした本人確認情報の照会を行う。
- 5-②機構より、当該個人の本人確認情報を受領する。

6. 本人確認情報整合に係る事務

- 6-①市町村CSより、都道府県サーバ及び全国サーバに対し、整合性確認用の本人確認情報を送付する。
- 6-②都道府県サーバ及び全国サーバにおいて、市町村CSより受領した整合性確認用の本人確認情報を用いて保有する本人確認情報の整合性確認を行う。
- 6-③都道府県サーバ及び全国サーバより、市町村CSに対して整合性確認結果を通知する。

7. 送付先情報通知に関する事務

- 7-①既存住基システムより、当該市町村における個人番号カードの交付対象者の送付先情報を抽出する。
- 7-②個人番号カード管理システムに対し、送付先情報を通知する。

8. 個人番号カード管理システムとの情報連携

- 8-①個人番号カード管理システムに対し、個人番号カードの交付、廃止、回収又は一時停止解除に係る情報や個人番号カードの返還情報等を連携する。

II 特定個人情報ファイルの概要

1. 特定個人情報ファイル名	
(1) 住民基本台帳ファイル	
2. 基本情報	
①ファイルの種類 ※	[システム用ファイル] <選択肢> 1) システム用ファイル 2) その他の電子ファイル(表計算ファイル等)
②対象となる本人の数	[100万人以上1,000万人未満] <選択肢> 1) 1万人未満 2) 1万人以上10万人未満 3) 10万人以上100万人未満 4) 100万人以上1,000万人未満 5) 1,000万人以上
③対象となる本人の範囲 ※	区域内の住民(住基法第5条(住民基本台帳の備付け)に基づき住民基本台帳に記録された住民を指す) ※住民基本台帳に記録されていた者で、転出・死亡等の事由により住民票が削除された者(以下「削除者」という。)を含む。
その必要性	区域内の全ての住民の情報を保有し、住民票に記載されている住民全員の記録を常に正確に更新・管理・提供する必要があるため。
④記録される項目	[50項目以上100項目未満] <選択肢> 1) 10項目未満 2) 10項目以上50項目未満 3) 50項目以上100項目未満 4) 100項目以上
主な記録項目 ※	<ul style="list-style-type: none"> ・識別情報 [<input type="checkbox"/>] 個人番号 [<input type="checkbox"/>] 個人番号対応符号 [<input type="checkbox"/>] その他識別情報(内部番号) ・連絡先等情報 [<input type="checkbox"/>] 4情報(氏名、性別、生年月日、住所) [<input type="checkbox"/>] 連絡先(電話番号等) [<input type="checkbox"/>] その他住民票関係情報 ・業務関係情報 [<input type="checkbox"/>] 国税関係情報 [<input type="checkbox"/>] 地方税関係情報 [<input type="checkbox"/>] 健康・医療関係情報 [<input type="checkbox"/>] 医療保険関係情報 [<input type="checkbox"/>] 児童福祉・子育て関係情報 [<input type="checkbox"/>] 障害者福祉関係情報 [<input type="checkbox"/>] 生活保護・社会福祉関係情報 [<input type="checkbox"/>] 介護・高齢者福祉関係情報 [<input type="checkbox"/>] 雇用・労働関係情報 [<input type="checkbox"/>] 年金関係情報 [<input type="checkbox"/>] 学校・教育関係情報 [<input type="checkbox"/>] 災害関係情報 [<input type="checkbox"/>] その他 ()
その妥当性	住基法第7条(住民票の記載事項)にて住民票に記載すべきものとなっている。
全ての記録項目	別添2を参照。
⑤保有開始日	平成27年7月予定
⑥事務担当部署	各区役所・北須磨支所市民課、各出張所、各連絡所、各サービスコーナー、市民課事務センター、市民参画推進局区政振興課

3. 特定個人情報の入手・使用		
①入手元 ※	<input type="checkbox"/> 本人又は本人の代理人 <input type="checkbox"/> 評価実施機関内の他部署 () <input type="checkbox"/> 行政機関・独立行政法人等 (地方公共団体情報システム機構) <input type="checkbox"/> 地方公共団体・地方独立行政法人 (市町村) <input type="checkbox"/> 民間事業者 () <input type="checkbox"/> その他 ()	
②入手方法	<input type="checkbox"/> 紙 [] 電子記録媒体(フラッシュメモリを除く。) [] フラッシュメモリ <input type="checkbox"/> 電子メール [] 専用線 [] 庁内連携システム <input type="checkbox"/> 情報提供ネットワークシステム <input type="checkbox"/> その他 (住基ネット)	
③入手の時期・頻度	住民の住所に関する異動に伴う届出がある都度。	
④入手に係る妥当性	住民基本台帳法第7条により住民票の記載事項として規定されている。	
⑤本人への明示	住民基本台帳法により明示されている。	
⑥使用目的 ※	住民基本台帳の管理及び住基ネットへの本人確認情報の送信に使用する。	
	変更の妥当性	—
⑦使用の主体	使用部署 ※	各区役所・北須磨支所市民課、各出張所、各連絡所、各サービスコーナー、市民課事務センター、市民参画推進局区政振興課
	使用者数	[500人以上1,000人未満] <選択肢> 1) 10人未満 2) 10人以上50人未満 3) 50人以上100人未満 4) 100人以上500人未満 5) 500人以上1,000人未満 6) 1,000人以上
⑧使用方法 ※	1. 住民基本台帳へ記録することにより、本人確認及び住民票・転出証明書への記載に使用する。 2. 住基ネットと本人確認情報及び転出証明書情報を連携する。 3. 共通基盤システム、中間サーバーシステムを通じて情報提供ネットワークシステムに住民票関係情報を連携する。 4. 共通基盤システムを通じて庁内他業務システムと連携する。	
	情報の突合 ※	通知カード、個人番号カード等により、正確に本人確認を行う。【上記1】 住民票コードにより突合を行う。【上記2】 符号により突合を行う。【上記3】 その他識別情報により突合を行う。【上記4】
	情報の統計分析 ※	個人に着目した分析・統計は行わず、本人確認情報の更新件数の集計等、事務処理実績の確認のための統計のみ行う。
	権利利益に影響を与え得る決定 ※	該当なし。
⑨使用開始日	平成27年7月18日	

委託事項2～5			
委託事項2	郵便による住民票交付請求処理事務		
①委託内容	郵便による債権管理等第三者からの住民票交付請求の処理事務		
②取扱いを委託する特定個人情報ファイルの範囲	[特定個人情報ファイルの全体]	<選択肢> 1) 特定個人情報ファイルの全体 2) 特定個人情報ファイルの一部	
	対象となる本人の数	<選択肢> 1) 1万人未満 2) 1万人以上10万人未満 3) 10万人以上100万人未満 4) 100万人以上1,000万人未満 5) 1,000万人以上	
	対象となる本人の範囲 ※	特定個人情報ファイルの範囲と同様。	
	その妥当性	民間の保有する高度な知識・技術を活用することにより、コストの低減及び効率的な業務を行うことが可能となる。当該委託業務で扱う情報の中に特定個人情報が含まれており、それらを分離して業務委託することは、非合理的である。	
③委託先における取扱者数	[10人以上50人未満]	<選択肢> 1) 10人未満 2) 10人以上50人未満 3) 50人以上100人未満 4) 100人以上500人未満 5) 500人以上1,000人未満 6) 1,000人以上	
④委託先への特定個人情報ファイルの提供方法	<input type="checkbox"/> 専用線 <input type="checkbox"/> 電子メール <input type="checkbox"/> 電子記録媒体(フラッシュメモリを除く。 <input type="checkbox"/> フラッシュメモリ <input type="checkbox"/> 紙 <input checked="" type="checkbox"/> その他 (本市の管理するシステム内から特定個人情報ファイルは取り出すことはない。)		
⑤委託先名の確認方法	委託業務を所管する区政振興課に問合せすることで確認できる。		
⑥委託先名	アトラス情報サービス株式会社		
再委託	⑦再委託の有無 ※	[再委託する]	<選択肢> 1) 再委託する 2) 再委託しない
	⑧再委託の許諾方法	事前に再委託に関する許諾申請を行わせ、特定個人情報の適正な取り扱いに関するガイドライン(行政機関等・地方公共団体等編)の要件を満たし、かつその妥当性を判断した上で許可を行う。	
	⑨再委託事項	郵便による債権管理等第三者からの住民票交付請求の処理事務。	

委託事項3		証明書コンビニ交付システムのサービス利用
①委託内容		証明書コンビニ交付システムの開発・保守・運用業務
②取扱いを委託する特定個人情報ファイルの範囲	[特定個人情報ファイルの一部]	<選択肢> 1) 特定個人情報ファイルの全体 2) 特定個人情報ファイルの一部
	対象となる本人の数	<選択肢> 1) 1万人未満 2) 1万人以上10万人未満 3) 10万人以上100万人未満 4) 100万人以上1,000万人未満 5) 1,000万人以上
	対象となる本人の範囲 ※	特定個人情報ファイルの範囲と同様。
	その妥当性	本市の証明書コンビニ交付システムはLGWAN-ASPIによるクラウドサービスとして導入することにより、コストの低減及び効率的なシステムの保守・運用を行うことが可能となる。コンビニ交付で取り扱う住民票については個人番号が記載可能となるため、それらを分離して業務委託することは不可能である。
③委託先における取扱者数		[10人以上50人未満] <選択肢> 1) 10人未満 2) 10人以上50人未満 3) 50人以上100人未満 4) 100人以上500人未満 5) 500人以上1,000人未満 6) 1,000人以上
④委託先への特定個人情報ファイルの提供方法		[] 専用線 [] 電子メール [<input checked="" type="radio"/>] 電子記録媒体(フラッシュメモリを除く。) [] フラッシュメモリ [] 紙 [<input checked="" type="radio"/>] その他 (LGWANによる暗号化)
⑤委託先名の確認方法		委託業務を所管する区政振興課に問合せすることで確認できる。
⑥委託先名		株式会社TKC
再委託	⑦再委託の有無 ※	[再委託しない] <選択肢> 1) 再委託する 2) 再委託しない
	⑧再委託の許諾方法	—
	⑨再委託事項	—
委託事項6～10		
委託事項11～15		
委託事項16～20		

5. 特定個人情報の提供・移転(委託に伴うものを除く。)	
提供・移転の有無	[<input checked="" type="checkbox"/>] 提供を行っている (55) 件 [] 移転を行っている () 件 [] 行っていない
提供先1	厚生労働大臣
①法令上の根拠	番号法第19条第7号 別表第2(第1項)
②提供先における用途	健康保険法第5条第2項の規定により厚生労働大臣が行うこととされた健康保険に関する事務であって主務省令で定めるもの
③提供する情報	住民票関係情報
④提供する情報の対象となる本人の数	[100万人以上1,000万人未満] <small><選択肢> 1) 1万人未満 2) 1万人以上10万人未満 3) 10万人以上100万人未満 4) 100万人以上1,000万人未満 5) 1,000万人以上</small>
⑤提供する情報の対象となる本人の範囲	特定個人情報ファイルの範囲と同様
⑥提供方法	[<input checked="" type="checkbox"/>] 情報提供ネットワークシステム [] 専用線 [] 電子メール [] 電子記録媒体(フラッシュメモリを除く。) [] フラッシュメモリ [] 紙 [] その他 ()
⑦時期・頻度	照会を受けた都度
提供先2～5	
提供先2	全国健康保険協会
①法令上の根拠	番号法第19条第7号 別表第2(第2項)
②提供先における用途	健康保険法による保険給付の支給に関する事務であって主務省令で定めるもの
③提供する情報	住民票関係情報
④提供する情報の対象となる本人の数	[100万人以上1,000万人未満] <small><選択肢> 1) 1万人未満 2) 1万人以上10万人未満 3) 10万人以上100万人未満 4) 100万人以上1,000万人未満 5) 1,000万人以上</small>
⑤提供する情報の対象となる本人の範囲	特定個人情報ファイルの範囲と同様
⑥提供方法	[<input checked="" type="checkbox"/>] 情報提供ネットワークシステム [] 専用線 [] 電子メール [] 電子記録媒体(フラッシュメモリを除く。) [] フラッシュメモリ [] 紙 [] その他 ()
⑦時期・頻度	照会を受けた都度

提供先3	健康保険組合	
①法令上の根拠	番号法第19条第7号 別表第2(第3項)	
②提供先における用途	健康保険法による保険給付の支給に関する事務であって主務省令で定めるもの	
③提供する情報	住民票関係情報	
④提供する情報の対象となる本人の数	[100万人以上1,000万人未満]	<選択肢> 1) 1万人未満 2) 1万人以上10万人未満 3) 10万人以上100万人未満 4) 100万人以上1,000万人未満 5) 1,000万人以上
⑤提供する情報の対象となる本人の範囲	特定個人情報ファイルの範囲と同様	
⑥提供方法	<input type="checkbox"/> 情報提供ネットワークシステム <input type="checkbox"/> 電子メール <input type="checkbox"/> フラッシュメモリ <input type="checkbox"/> その他 ()	<input type="checkbox"/> 専用線 <input type="checkbox"/> 電子記録媒体(フラッシュメモリを除く。) <input type="checkbox"/> 紙
⑦時期・頻度	照会を受けた都度	
提供先4	厚生労働大臣	
①法令上の根拠	番号法第19条第7号 別表第2(第4項)	
②提供先における用途	船員保険法第4条第2項の規定により厚生労働大臣が行うこととされた船員保険に関する事務であって主務省令で定めるもの	
③提供する情報	住民票関係情報	
④提供する情報の対象となる本人の数	[100万人以上1,000万人未満]	<選択肢> 1) 1万人未満 2) 1万人以上10万人未満 3) 10万人以上100万人未満 4) 100万人以上1,000万人未満 5) 1,000万人以上
⑤提供する情報の対象となる本人の範囲	特定個人情報ファイルの範囲と同様	
⑥提供方法	<input type="checkbox"/> 情報提供ネットワークシステム <input type="checkbox"/> 電子メール <input type="checkbox"/> フラッシュメモリ <input type="checkbox"/> その他 ()	<input type="checkbox"/> 専用線 <input type="checkbox"/> 電子記録媒体(フラッシュメモリを除く。) <input type="checkbox"/> 紙
⑦時期・頻度	照会を受けた都度	

提供先5	全国健康保険協会	
①法令上の根拠	番号法第19条第7号 別表第2(第6項)	
②提供先における用途	船員保険法による保険給付又は平成19年法律第30号附則第39条の規定によりなお従前の例によるものとされた平成19年法律第30号第4条の規定による改正前の船員保険法による保険給付の支給に関する事務であって主務省令で定めるもの	
③提供する情報	住民票関係情報	
④提供する情報の対象となる本人の数	[100万人以上1,000万人未満]	<選択肢> 1) 1万人未満 2) 1万人以上10万人未満 3) 10万人以上100万人未満 4) 100万人以上1,000万人未満 5) 1,000万人以上
⑤提供する情報の対象となる本人の範囲	特定個人情報ファイルの範囲と同様	
⑥提供方法	<input type="checkbox"/> 情報提供ネットワークシステム <input type="checkbox"/> 電子メール <input type="checkbox"/> フラッシュメモリ <input type="checkbox"/> その他 (<input type="checkbox"/> 専用線 <input type="checkbox"/> 電子記録媒体(フラッシュメモリを除く。) <input type="checkbox"/> 紙)
⑦時期・頻度	照会を受けた都度	
提供先6～10		
提供先6	都道府県知事	
①法令上の根拠	番号法第19条第7号 別表第2(第8項)	
②提供先における用途	児童福祉法による里親の認定、養育里親の登録又は障害児入所給付費、高額障害児入所給付費若しくは特定入所障害児食費等給付費の支給に関する事務であって主務省令で定めるもの	
③提供する情報	住民票関係情報	
④提供する情報の対象となる本人の数	[100万人以上1,000万人未満]	<選択肢> 1) 1万人未満 2) 1万人以上10万人未満 3) 10万人以上100万人未満 4) 100万人以上1,000万人未満 5) 1,000万人以上
⑤提供する情報の対象となる本人の範囲	特定個人情報ファイルの範囲と同様	
⑥提供方法	<input type="checkbox"/> 情報提供ネットワークシステム <input type="checkbox"/> 電子メール <input type="checkbox"/> フラッシュメモリ <input type="checkbox"/> その他 (<input type="checkbox"/> 専用線 <input type="checkbox"/> 電子記録媒体(フラッシュメモリを除く。) <input type="checkbox"/> 紙)
⑦時期・頻度	照会を受けた都度	

提供先7	都道府県知事
①法令上の根拠	番号法第19条第7号 別表第2(第9項)
②提供先における用途	児童福祉法による小児慢性特定疾患医療費の支給に関する事務であって主務省令で定めるもの
③提供する情報	住民票関係情報
④提供する情報の対象となる本人の数	[100万人以上1,000万人未満] <選択肢> 1) 1万人未満 2) 1万人以上10万人未満 3) 10万人以上100万人未満 4) 100万人以上1,000万人未満 5) 1,000万人以上
⑤提供する情報の対象となる本人の範囲	特定個人情報ファイルの範囲と同様
⑥提供方法	[<input type="radio"/>] 情報提供ネットワークシステム [<input type="checkbox"/>] 専用線 [<input type="checkbox"/>] 電子メール [<input type="checkbox"/>] 電子記録媒体(フラッシュメモリを除く。) [<input type="checkbox"/>] フラッシュメモリ [<input type="checkbox"/>] 紙 [<input type="checkbox"/>] その他 ()
⑦時期・頻度	照会を受けた都度
提供先8	市町村長
①法令上の根拠	番号法第19条第7号 別表第2(第11項)
②提供先における用途	児童福祉法による障害児通所給付費、特例障害児通所給付費、高額障害児通所給付費、障害児相談支援給付費若しくは特例障害児相談支援給付費の支給又は障害福祉サービスの提供に関する事務であって主務省令で定めるもの
③提供する情報	住民票関係情報
④提供する情報の対象となる本人の数	[100万人以上1,000万人未満] <選択肢> 1) 1万人未満 2) 1万人以上10万人未満 3) 10万人以上100万人未満 4) 100万人以上1,000万人未満 5) 1,000万人以上
⑤提供する情報の対象となる本人の範囲	特定個人情報ファイルの範囲と同様
⑥提供方法	[<input type="radio"/>] 情報提供ネットワークシステム [<input type="checkbox"/>] 専用線 [<input type="checkbox"/>] 電子メール [<input type="checkbox"/>] 電子記録媒体(フラッシュメモリを除く。) [<input type="checkbox"/>] フラッシュメモリ [<input type="checkbox"/>] 紙 [<input type="checkbox"/>] その他 ()
⑦時期・頻度	照会を受けた都度

提供先9	都道府県知事又は市町村長	
①法令上の根拠	番号法第19条第7号 別表第2(第16項)	
②提供先における用途	児童福祉法による負担能力の認定又は費用の徴収に関する事務であって主務省令で定めるもの	
③提供する情報	住民票関係情報	
④提供する情報の対象となる本人の数	[100万人以上1,000万人未満]	<選択肢> 1) 1万人未満 2) 1万人以上10万人未満 3) 10万人以上100万人未満 4) 100万人以上1,000万人未満 5) 1,000万人以上
⑤提供する情報の対象となる本人の範囲	特定個人情報ファイルの範囲と同様	
⑥提供方法	<input type="checkbox"/> 情報提供ネットワークシステム <input type="checkbox"/> 電子メール <input type="checkbox"/> フラッシュメモリ <input type="checkbox"/> その他 (<input type="checkbox"/> 専用線 <input type="checkbox"/> 電子記録媒体(フラッシュメモリを除く。) <input type="checkbox"/> 紙)
⑦時期・頻度	照会を受けた都度	
提供先10	市町村長	
①法令上の根拠	番号法第19条第7号 別表第2(第18項)	
②提供先における用途	予防接種法による給付の支給又は実費の徴収に関する事務であって主務省令で定めるもの	
③提供する情報	住民票関係情報	
④提供する情報の対象となる本人の数	[100万人以上1,000万人未満]	<選択肢> 1) 1万人未満 2) 1万人以上10万人未満 3) 10万人以上100万人未満 4) 100万人以上1,000万人未満 5) 1,000万人以上
⑤提供する情報の対象となる本人の範囲	特定個人情報ファイルの範囲と同様	
⑥提供方法	<input type="checkbox"/> 情報提供ネットワークシステム <input type="checkbox"/> 電子メール <input type="checkbox"/> フラッシュメモリ <input type="checkbox"/> その他 (<input type="checkbox"/> 専用線 <input type="checkbox"/> 電子記録媒体(フラッシュメモリを除く。) <input type="checkbox"/> 紙)
⑦時期・頻度	照会を受けた都度	

提供先11～15	
提供先11	市町村長
①法令上の根拠	番号法第19条第7号 別表第2(第20項)
②提供先における用途	身体障害者福祉法による障害福祉サービス、障害者支援施設等への入所等の措置又は費用の徴収に関する事務であって主務省令で定めるもの
③提供する情報	住民票関係情報
④提供する情報の対象となる本人の数	[100万人以上1,000万人未満] <small><選択肢> 1) 1万人未満 2) 1万人以上10万人未満 3) 10万人以上100万人未満 4) 100万人以上1,000万人未満 5) 1,000万人以上</small>
⑤提供する情報の対象となる本人の範囲	特定個人情報ファイルの範囲と同様
⑥提供方法	[<input type="radio"/>] 情報提供ネットワークシステム [<input type="checkbox"/>] 専用線 [<input type="checkbox"/>] 電子メール [<input type="checkbox"/>] 電子記録媒体(フラッシュメモリを除く。) [<input type="checkbox"/>] フラッシュメモリ [<input type="checkbox"/>] 紙 [<input type="checkbox"/>] その他 ()
⑦時期・頻度	照会を受けた都度
提供先12	厚生労働大臣
①法令上の根拠	番号法第19条第7号 別表第2(第21項)
②提供先における用途	身体障害者福祉法による費用の徴収に関する事務であって主務省令で定めるもの
③提供する情報	住民票関係情報
④提供する情報の対象となる本人の数	[100万人以上1,000万人未満] <small><選択肢> 1) 1万人未満 2) 1万人以上10万人未満 3) 10万人以上100万人未満 4) 100万人以上1,000万人未満 5) 1,000万人以上</small>
⑤提供する情報の対象となる本人の範囲	特定個人情報ファイルの範囲と同様
⑥提供方法	[<input type="radio"/>] 情報提供ネットワークシステム [<input type="checkbox"/>] 専用線 [<input type="checkbox"/>] 電子メール [<input type="checkbox"/>] 電子記録媒体(フラッシュメモリを除く。) [<input type="checkbox"/>] フラッシュメモリ [<input type="checkbox"/>] 紙 [<input type="checkbox"/>] その他 ()
⑦時期・頻度	照会を受けた都度

提供先13	都道府県知事
①法令上の根拠	番号法第19条第7号 別表第2(第23項)
②提供先における用途	精神保健及び精神障害者福祉に関する法律による入院措置又は費用の徴収に関する事務であって主務省令で定めるもの
③提供する情報	住民票関係情報
④提供する情報の対象となる本人の数	[100万人以上1,000万人未満] <選択肢> 1) 1万人未満 2) 1万人以上10万人未満 3) 10万人以上100万人未満 4) 100万人以上1,000万人未満 5) 1,000万人以上
⑤提供する情報の対象となる本人の範囲	特定個人情報ファイルの範囲と同様
⑥提供方法	[<input checked="" type="checkbox"/>] 情報提供ネットワークシステム [] 専用線 [] 電子メール [] 電子記録媒体(フラッシュメモリを除く。) [] フラッシュメモリ [] 紙 [] その他 ()
⑦時期・頻度	照会を受けた都度
提供先14	市町村長
①法令上の根拠	番号法第19条第7号 別表第2(第27項)
②提供先における用途	地方税法その他の地方税に関する法律及びこれらの法律に基づく条例による地方税の賦課徴収に関する事務であって主務省令で定めるもの
③提供する情報	住民票関係情報
④提供する情報の対象となる本人の数	[100万人以上1,000万人未満] <選択肢> 1) 1万人未満 2) 1万人以上10万人未満 3) 10万人以上100万人未満 4) 100万人以上1,000万人未満 5) 1,000万人以上
⑤提供する情報の対象となる本人の範囲	特定個人情報ファイルの範囲と同様
⑥提供方法	[<input checked="" type="checkbox"/>] 情報提供ネットワークシステム [] 専用線 [] 電子メール [] 電子記録媒体(フラッシュメモリを除く。) [] フラッシュメモリ [] 紙 [] その他 ()
⑦時期・頻度	照会を受けた都度

提供先15	社会福祉協議会
①法令上の根拠	番号法第19条第7号 別表第2(第30項)
②提供先における用途	社会福祉法による生計困難者に対して無利子又は低利で資金を融通する事業の実施に関する事務であって主務省令で定めるもの
③提供する情報	住民票関係情報
④提供する情報の対象となる本人の数	[100万人以上1,000万人未満] <選択肢> 1) 1万人未満 2) 1万人以上10万人未満 3) 10万人以上100万人未満 4) 100万人以上1,000万人未満 5) 1,000万人以上
⑤提供する情報の対象となる本人の範囲	特定個人情報ファイルの範囲と同様
⑥提供方法	[<input checked="" type="checkbox"/>] 情報提供ネットワークシステム [<input type="checkbox"/>] 専用線 [<input type="checkbox"/>] 電子メール [<input type="checkbox"/>] 電子記録媒体(フラッシュメモリを除く。) [<input type="checkbox"/>] フラッシュメモリ [<input type="checkbox"/>] 紙 [<input type="checkbox"/>] その他 ()
⑦時期・頻度	照会を受けた都度
提供先16～20	
提供先16	公営住宅法第2条第16号に規定する事業主体である都道府県知事又は市町村長
①法令上の根拠	番号法第19条第7号 別表第2(第31項)
②提供先における用途	公営住宅法による公営住宅の管理に関する事務であって主務省令で定めるもの
③提供する情報	住民票関係情報
④提供する情報の対象となる本人の数	[100万人以上1,000万人未満] <選択肢> 1) 1万人未満 2) 1万人以上10万人未満 3) 10万人以上100万人未満 4) 100万人以上1,000万人未満 5) 1,000万人以上
⑤提供する情報の対象となる本人の範囲	特定個人情報ファイルの範囲と同様
⑥提供方法	[<input checked="" type="checkbox"/>] 情報提供ネットワークシステム [<input type="checkbox"/>] 専用線 [<input type="checkbox"/>] 電子メール [<input type="checkbox"/>] 電子記録媒体(フラッシュメモリを除く。) [<input type="checkbox"/>] フラッシュメモリ [<input type="checkbox"/>] 紙 [<input type="checkbox"/>] その他 ()
⑦時期・頻度	照会を受けた都度

提供先17	日本私立学校振興・共済事業団	
①法令上の根拠	番号法第19条第7号 別表第2(第34項)	
②提供先における用途	私立学校教職員共済法による短期給付又は年金である給付の支給に関する事務であって主務省令で定めるもの	
③提供する情報	住民票関係情報	
④提供する情報の対象となる本人の数	[100万人以上1,000万人未満]	<選択肢> 1) 1万人未満 2) 1万人以上10万人未満 3) 10万人以上100万人未満 4) 100万人以上1,000万人未満 5) 1,000万人以上
⑤提供する情報の対象となる本人の範囲	特定個人情報ファイルの範囲と同様	
⑥提供方法	<input type="checkbox"/> 情報提供ネットワークシステム <input type="checkbox"/> 電子メール <input type="checkbox"/> フラッシュメモリ <input type="checkbox"/> その他 (<input type="checkbox"/> 専用線 <input type="checkbox"/> 電子記録媒体(フラッシュメモリを除く。) <input type="checkbox"/> 紙)
⑦時期・頻度	照会を受けた都度	
提供先18	厚生労働大臣又は共済組合等	
①法令上の根拠	番号法第19条第7号 別表第2(第35項)	
②提供先における用途	厚生年金保険法による年金である保険給付又は一時金の支給に関する事務であって主務省令で定めるもの	
③提供する情報	住民票関係情報	
④提供する情報の対象となる本人の数	[100万人以上1,000万人未満]	<選択肢> 1) 1万人未満 2) 1万人以上10万人未満 3) 10万人以上100万人未満 4) 100万人以上1,000万人未満 5) 1,000万人以上
⑤提供する情報の対象となる本人の範囲	特定個人情報ファイルの範囲と同様	
⑥提供方法	<input type="checkbox"/> 情報提供ネットワークシステム <input type="checkbox"/> 電子メール <input type="checkbox"/> フラッシュメモリ <input type="checkbox"/> その他 (<input type="checkbox"/> 専用線 <input type="checkbox"/> 電子記録媒体(フラッシュメモリを除く。) <input type="checkbox"/> 紙)
⑦時期・頻度	照会を受けた都度	

提供先19	文部科学大臣又は都道府県教育委員会
①法令上の根拠	番号法第19条第7号 別表第2(第37項)
②提供先における用途	特別支援学校への就学奨励に関する法律による特別支援学校への就学のため必要な経費の支弁に関する事務であって主務省令で定めるもの
③提供する情報	住民票関係情報
④提供する情報の対象となる本人の数	[100万人以上1,000万人未満] <small><選択肢> 1) 1万人未満 2) 1万人以上10万人未満 3) 10万人以上100万人未満 4) 100万人以上1,000万人未満 5) 1,000万人以上</small>
⑤提供する情報の対象となる本人の範囲	特定個人情報ファイルの範囲と同様
⑥提供方法	[<input checked="" type="checkbox"/>] 情報提供ネットワークシステム [<input type="checkbox"/>] 専用線 [<input type="checkbox"/>] 電子メール [<input type="checkbox"/>] 電子記録媒体(フラッシュメモリを除く。) [<input type="checkbox"/>] フラッシュメモリ [<input type="checkbox"/>] 紙 [<input type="checkbox"/>] その他 ()
⑦時期・頻度	照会を受けた都度
提供先20	都道府県教育委員会又は市町村教育委員会
①法令上の根拠	番号法第19条第7号 別表第2(第38項)
②提供先における用途	学校保健安全法による医療に要する費用についての援助に関する事務であって主務省令で定めるもの
③提供する情報	住民票関係情報
④提供する情報の対象となる本人の数	[100万人以上1,000万人未満] <small><選択肢> 1) 1万人未満 2) 1万人以上10万人未満 3) 10万人以上100万人未満 4) 100万人以上1,000万人未満 5) 1,000万人以上</small>
⑤提供する情報の対象となる本人の範囲	特定個人情報ファイルの範囲と同様
⑥提供方法	[<input checked="" type="checkbox"/>] 情報提供ネットワークシステム [<input type="checkbox"/>] 専用線 [<input type="checkbox"/>] 電子メール [<input type="checkbox"/>] 電子記録媒体(フラッシュメモリを除く。) [<input type="checkbox"/>] フラッシュメモリ [<input type="checkbox"/>] 紙 [<input type="checkbox"/>] その他 ()
⑦時期・頻度	照会を受けた都度

6. 特定個人情報の保管・消去

<p>①保管場所 ※</p>	<p><神戸市における措置> 本市庁舎内の、ICカードによるセキュリティドアで区画されたエリアに設置するサーバ内に保管する。サーバへのアクセスには、ID及びパスワードによる認証が必要となる。</p> <p><中間サーバー・プラットフォームにおける措置> ①中間サーバー・プラットフォームはデータセンターに設置しており、データセンターへの入館及びサーバー室への入室を厳重に管理する。 ②特定個人情報は、サーバー室に設置された中間サーバーのデータベース内に保存され、バックアップもデータベース上に保存される。</p> <p><証明書コンビニ交付システムのデータセンターにおける措置> ・サーバはデータセンターに設置しており、設置場所への入退室は生体認証による管理を行っている。 ・停電等によるデータの消失を防ぐため、無停電電源装置と自家発電装置を設置している。 ・火災によるデータ消失を防ぐため、サーバ設置区画内に新ガス系消火設備を備えている。 ・データセンターは震度7の地震にも対応できる耐震・免震構造となっている。</p>				
<p>②保管期間</p>	<table border="1"> <tr> <td data-bbox="327 689 466 828"> <p>期間</p> </td> <td data-bbox="466 689 1519 828"> <p><選択肢> 1) 1年未満 2) 1年 3) 2年 4) 3年 5) 4年 6) 5年 7) 6年以上10年未満 8) 10年以上20年未満 9) 20年以上 10) 定められていない</p> </td> </tr> <tr> <td data-bbox="327 828 466 1310"> <p>その妥当性</p> </td> <td data-bbox="466 828 1519 1310"> <p><神戸市における措置> ・住民基本台帳に記載されている限り保管が必要。 ・削除された住民票については、住基法施行令第34条により、5年間の保管が義務付けられている。当市の既存住基システムの特性上、削除となって5年以上経過した記録をバッチ処理等により単純に消去する仕組みがないため、保管期間を定めていない。</p> <p><中間サーバー・プラットフォームにおける措置> ①特定個人情報の消去は地方公共団体からの操作によって実施されるため、通常、中間サーバー・プラットフォームの保守・運用を行う事業者が特定個人情報を消去することはない。 ②ディスク交換やハード更改等の際は、中間サーバー・プラットフォームの保守・運用を行う事業者において、保存された情報が読み出しできないよう、物理的破壊又は専用ソフト等を利用して完全に消去する。</p> <p><証明書コンビニ交付システムのデータセンターにおける措置> ・住民基本台帳に記載されている限り保管が必要。 ・証明書コンビニ交付システムでは最新の住民票情報のみを保管するように系統的に制御しているため、削除された住民票については自動的に消去される。そのため、保管期間は定めていない。</p> </td> </tr> </table>	<p>期間</p>	<p><選択肢> 1) 1年未満 2) 1年 3) 2年 4) 3年 5) 4年 6) 5年 7) 6年以上10年未満 8) 10年以上20年未満 9) 20年以上 10) 定められていない</p>	<p>その妥当性</p>	<p><神戸市における措置> ・住民基本台帳に記載されている限り保管が必要。 ・削除された住民票については、住基法施行令第34条により、5年間の保管が義務付けられている。当市の既存住基システムの特性上、削除となって5年以上経過した記録をバッチ処理等により単純に消去する仕組みがないため、保管期間を定めていない。</p> <p><中間サーバー・プラットフォームにおける措置> ①特定個人情報の消去は地方公共団体からの操作によって実施されるため、通常、中間サーバー・プラットフォームの保守・運用を行う事業者が特定個人情報を消去することはない。 ②ディスク交換やハード更改等の際は、中間サーバー・プラットフォームの保守・運用を行う事業者において、保存された情報が読み出しできないよう、物理的破壊又は専用ソフト等を利用して完全に消去する。</p> <p><証明書コンビニ交付システムのデータセンターにおける措置> ・住民基本台帳に記載されている限り保管が必要。 ・証明書コンビニ交付システムでは最新の住民票情報のみを保管するように系統的に制御しているため、削除された住民票については自動的に消去される。そのため、保管期間は定めていない。</p>
<p>期間</p>	<p><選択肢> 1) 1年未満 2) 1年 3) 2年 4) 3年 5) 4年 6) 5年 7) 6年以上10年未満 8) 10年以上20年未満 9) 20年以上 10) 定められていない</p>				
<p>その妥当性</p>	<p><神戸市における措置> ・住民基本台帳に記載されている限り保管が必要。 ・削除された住民票については、住基法施行令第34条により、5年間の保管が義務付けられている。当市の既存住基システムの特性上、削除となって5年以上経過した記録をバッチ処理等により単純に消去する仕組みがないため、保管期間を定めていない。</p> <p><中間サーバー・プラットフォームにおける措置> ①特定個人情報の消去は地方公共団体からの操作によって実施されるため、通常、中間サーバー・プラットフォームの保守・運用を行う事業者が特定個人情報を消去することはない。 ②ディスク交換やハード更改等の際は、中間サーバー・プラットフォームの保守・運用を行う事業者において、保存された情報が読み出しできないよう、物理的破壊又は専用ソフト等を利用して完全に消去する。</p> <p><証明書コンビニ交付システムのデータセンターにおける措置> ・住民基本台帳に記載されている限り保管が必要。 ・証明書コンビニ交付システムでは最新の住民票情報のみを保管するように系統的に制御しているため、削除された住民票については自動的に消去される。そのため、保管期間は定めていない。</p>				
<p>③消去方法</p>	<p>—</p>				

7. 備考

—

5. 特定個人情報の提供・移転(委託に伴うものを除く。)提供先21以降

下記提供先の共通事項

提供する情報:住民票関係情報

提供する情報の対象と本人の範囲:特定個人情報ファイルの範囲と同様

提供方法:情報提供ネットワーク

時期・頻度:照会を受けた都度

提供先No.	提供先	根拠	用途
21	国家公務員共済組合	番号法第19条第7号 別表第2(第39項)	国家公務員共済組合法による短期給付の支給に関する事務であって主務省令で定めるもの
22	国家公務員共済組合連合会	番号法第19条第7号 別表第2(第40項)	国家公務員共済組合法又は国家公務員共済組合法の長期給付に関する施行法による年金である給付の支給に関する事務であって主務省令で定めるもの
23	市町村長又は国民健康保険組合	番号法第19条第7号 別表第2(第42項)	国民健康保険法による保険給付の支給又は保険料の徴収に関する事務であって主務省令で定めるもの
24	厚生労働大臣	番号法第19条第7号 別表第2(第48項)	国民年金法による年金である給付若しくは一時金の支給、保険料の納付に関する処分又は保険料その他徴収金の徴収に関する事務であって主務省令で定めるもの
25	市町村長	番号法第19条第7号 別表第2(第53項)	知的障害者福祉法による障害福祉サービス、障害者支援施設等への入所等の措置又は費用の徴収に関する事務であって主務省令で定めるもの
26	住宅地区改良法第2条第2項に規定する施行者である都道府県知事又は市町村長	番号法第19条第7号 別表第2(第54項)	住宅地区改良法による改良住宅の管理若しくは家賃若しくは敷金の決定若しくは変更又は収入超過者に対する措置に関する事務であって主務省令で定めるもの
27	都道府県知事等	番号法第19条第7号 別表第2(第57項)	児童扶養手当法による児童扶養手当の支給に関する事務であって主務省令で定めるもの
28	地方公務員共済組合	番号法第19条第7号 別表第2(第58項)	地方公務員等共済組合法による短期給付の支給に関する事務であって主務省令で定めるもの
29	地方公務員共済組合又は全国市町村職員共済組合連合会	番号法第19条第7号 別表第2(第59項)	地方公務員等共済組合法又は地方公務員等共済組合法の長期給付等に関する施行法による年金である給付の支給に関する事務であって主務省令で定めるもの
30	市町村長	番号法第19条第7号 別表第2(第61項)	老人福祉法による福祉の措置に関する事務であって主務省令で定めるもの
31	市町村長	番号法第19条第7号 別表第2(第62項)	老人福祉法による費用の徴収に関する事務であって主務省令で定めるもの
32	厚生労働大臣又は都道府県知事	番号法第19条第7号 別表第2(第66項)	特別児童扶養手当等の支給に関する法律による特別児童扶養手当の支給に関する事務であって主務省令で定めるもの
33	都道府県知事等	番号法第19条第7号 別表第2(第67項)	特別児童扶養手当等の支給に関する法律による障害児童福祉手当若しくは特別障害者手当又は昭和60年法律第34号附則第97条第1項の福祉手当の支給に関する事務であって主務省令で定めるもの
34	市町村長	番号法第19条第7号 別表第2(第70項)	母子保健法による費用の徴収に関する事務であって主務省令で定めるもの
35	厚生労働大臣	番号法第19条第7号 別表第2(第77項)	雇用保険法による未支給の失業等給付又は介護休業給付金の支給に関する事務であって主務省令で定めるもの
36	後期高齢者医療広域連合	番号法第19条第7号 別表第2(第80項)	高齢者の医療の確保に関する法律による後期高齢者医療給付の支給又は保険料の徴収に関する事務であって主務省令で定めるもの
37	厚生労働大臣	番号法第19条第7号 別表第2(第84項)	昭和60年法律第34号附則第87条第2項の規定により厚生年金保険の実施者たる政府が支給するものとされた年金である保険給付の支給に関する事務であって主務省令で定めるもの
38	都道府県知事又は広島市長若しくは長崎市長	番号法第19条第7号 別表第2(第89項)	原子爆弾被爆者に対する援護に関する法律による保健手当又は葬祭料の支給に関する事務であって主務省令で定めるもの

提供先No.	提供先	根拠	用途
39	厚生労働大臣	番号法第19条第7号 別表第2(第91項)	平成8年法律第82号附則第16条第3項の規定により厚生年金保険の実施者たる政府が支給するものとされた年金である給付の支給に関する事務であって主務省令で定めるもの
40	平成8年法律第82号附則第32条第2項に規定する存続組合又は平成8年法律第82号附則第48条第1項に規定する指定基金	番号法第19条第7号 別表第2(第92項)	平成8年法律第82号による年金である長期給付又は年金である給付の支給に関する事務であって主務省令で定めるもの
41	市町村長	番号法第19条第7号 別表第2(第94項)	介護保険法による保険給付の支給、地域支援事業の実施又は保険料の徴収に関する事務であって主務省令で定めるもの
42	都道府県知事	番号法第19条第7号 別表第2(第96項)	被災者生活再建支援法による被災者生活再建支援金の支給に関する事務であって主務省令で定めるもの
43	厚生労働大臣	番号法第19条第7号 別表第2(第101項)	厚生年金保険制度及び農林漁業団体職員共済組合制度の統合を図るための農林漁業団体職員共済組合法等を廃止する等の法律附則第16条第3項の規定により厚生年金保険の実施者たる政府が支給するものとされた年金である給付の支給に関する事務であって主務省令で定めるもの
44	農林漁業団体職員共済組合	番号法第19条第7号 別表第2(第102項)	厚生年金保険制度及び農林漁業団体職員共済組合制度の統合を図るための農林漁業団体職員共済組合法等を廃止する等の法律による年金である給付(同法附則第16条第3項の規定により厚生年金保険の実施者たる政府が支給するものとされた年金である給付を除く。)若しくは一時金の支給又は特例業務負担金の徴収に関する事務であって主務省令で定めるもの
45	独立行政法人農業者年金基金	番号法第19条第7号 別表第2(第103項)	独立行政法人農業者年金基金法による農業者年金事業の給付の支給若しくは保険料その他徴収金の徴収又は同法附則第6条第1項第1号の規定により独立行政法人農業者年金基金が行うものとされた平成13年法律第39号による改正前の農業者年金基金法若しくは平成2年法律第21号による改正前の農業者年金基金法による給付の支給に関する事務であって主務省令で定めるもの
46	独立行政法人医薬品医療機器総合機構	番号法第19条第7号 別表第2(第105項)	独立行政法人医薬品医療機器総合機構法による副作用救済給付又は感染救済給付の支給に関する事務であって主務省令で定めるもの
47	独立行政法人日本学生支援機構	番号法第19条第7号 別表第2(第106項)	独立行政法人日本学生支援機構法による学資の貸与に関する事務であって主務省令で定めるもの
48	都道府県知事又は市町村長	番号法第19条第7号 別表第2(第108項)	障害者の日常生活及び社会生活を総合的に支援するための法律による自立支援給付の支給又は地域生活支援事業の実施に関する事務であって主務省令で定めるもの
49	厚生労働大臣	番号法第19条第7号 別表第2(第111項)	厚生年金保険の保険給付及び国民年金の給付に係る時効の特例等に関する法律による保険給付又は給付の支給に関する事務であって主務省令で定めるもの
50	厚生労働大臣	番号法第19条第7号 別表第2(第112項)	厚生年金保険の保険給付及び国民年金の給付の支払の遅延に係る加算金の支給に関する法律による保険給付遅延特別加算金又は給付遅延特別加算金の支給に関する事務であって主務省令で定めるもの
51	文部科学大臣、都道府県知事又は都道府県教育委員会	番号法第19条第7号 別表第2(第113項)	高等学校等就学支援金の支給に関する法律による就学支援金の支給に関する事務であって主務省令で定めるもの
52	厚生労働大臣	番号法第19条第7号 別表第2(第114項)	職業訓練の実施等による特定求職者の就職の支援に関する法律による職業訓練受講給付金の支給に関する事務であって主務省令で定めるもの
53	市町村長	番号法第19条第7号 別表第2(第116項)	子ども・子育て支援法による子どものための教育・保育給付の支給又は地域子ども・子育て支援事業の実施に関する事務であって主務省令で定めるもの

提供先No.	提供先	根拠	用途
54	厚生労働大臣	番号法第19条第7号 別表第2(第117項)	年金生活者支援給付金の支給に関する法律による年金生活支援給付金の支給に関する事務であって主務省令で定めるもの
55	都道府県知事	番号法第19条第7号 別表第2(第120項)	難病の患者に対する医療等に関する法律による特定医療費の支給に関する事務であって主務省令で定めるもの

II 特定個人情報ファイルの概要

1. 特定個人情報ファイル名	
(2)本人確認情報ファイル	
2. 基本情報	
①ファイルの種類 ※	[システム用ファイル] <選択肢> 1) システム用ファイル 2) その他の電子ファイル(表計算ファイル等)
②対象となる本人の数	[100万人以上1,000万人未満] <選択肢> 1) 1万人未満 2) 1万人以上10万人未満 3) 10万人以上100万人未満 4) 100万人以上1,000万人未満 5) 1,000万人以上
③対象となる本人の範囲 ※	区域内の住民(住基法第5条(住民基本台帳の備付け)に基づき住民基本台帳に記録された住民を指す) ※住民基本台帳に記録されていた者で、転出等の事由により住民票が消除(死亡による消除を除く。)された者(以下「消除者」という。)を含む
その必要性	住基ネットを通じて全国共通の本人確認を行うため、本特定個人情報ファイル(本人確認情報ファイル)において区域内の全ての住民の情報を保有し、住民票に記載されている住民全員の記録を常に正確に更新・管理・提供する必要があるため。
④記録される項目	[10項目以上50項目未満] <選択肢> 1) 10項目未満 2) 10項目以上50項目未満 3) 50項目以上100項目未満 4) 100項目以上
主な記録項目 ※	<ul style="list-style-type: none"> ・識別情報 [<input type="checkbox"/>] 個人番号 [<input type="checkbox"/>] 個人番号対応符号 [<input type="checkbox"/>] その他識別情報(内部番号) ・連絡先等情報 [<input type="checkbox"/>] 4情報(氏名、性別、生年月日、住所) [<input type="checkbox"/>] 連絡先(電話番号等) [<input type="checkbox"/>] その他住民票関係情報 ・業務関係情報 [<input type="checkbox"/>] 国税関係情報 [<input type="checkbox"/>] 地方税関係情報 [<input type="checkbox"/>] 健康・医療関係情報 [<input type="checkbox"/>] 医療保険関係情報 [<input type="checkbox"/>] 児童福祉・子育て関係情報 [<input type="checkbox"/>] 障害者福祉関係情報 [<input type="checkbox"/>] 生活保護・社会福祉関係情報 [<input type="checkbox"/>] 介護・高齢者福祉関係情報 [<input type="checkbox"/>] 雇用・労働関係情報 [<input type="checkbox"/>] 年金関係情報 [<input type="checkbox"/>] 学校・教育関係情報 [<input type="checkbox"/>] 災害関係情報 [<input type="checkbox"/>] その他 ()
その妥当性	・個人番号、4情報、その他住民票関係情報 住基ネットを通じて本人確認を行うために必要な情報として、住民票の記載等に係る本人確認情報(個人番号、4情報、住民票コード及びこれらの変更情報)を記録する必要があるため。
全ての記録項目	別添2を参照。
⑤保有開始日	平成27年7月予定
⑥事務担当部署	各区役所・北須磨支所市民課、各出張所、市民参画推進局区政振興課

3. 特定個人情報の入手・使用

①入手元 ※	<input type="checkbox"/> 本人又は本人の代理人 <input type="checkbox"/> 評価実施機関内の他部署 () <input type="checkbox"/> 行政機関・独立行政法人等 () <input type="checkbox"/> 地方公共団体・地方独立行政法人 () <input type="checkbox"/> 民間事業者 () <input checked="" type="checkbox"/> その他 (自部署)								
②入手方法	<input type="checkbox"/> 紙 [] 電子記録媒体(フラッシュメモリを除く。) [] フラッシュメモリ <input type="checkbox"/> 電子メール [] 専用線 [] 庁内連携システム <input type="checkbox"/> 情報提供ネットワークシステム <input checked="" type="checkbox"/> その他 (既存住基システム)								
③入手の時期・頻度	住民基本台帳の記載事項において、本人確認情報に係る変更又は新規作成が発生した都度入手する。								
④入手に係る妥当性	法令に基づき住民に関する記録を正確に行う上で、住民に関する情報に変更があった又は新規作成された際は、住民からの申請等を受け、まず既存住基システムで情報を管理した上で、全国的なシステムである住基ネットに格納する必要があるため。								
⑤本人への明示	市町村CSが既存住基システムより本人確認情報を入手することについて、住基法第30条の6(市町村長から都道府県知事への本人確認情報の通知等)及び平成14年6月10日総務省告示第334号(第6-7(市町村長から都道府県知事への通知及び記録))に記載されている。								
⑥使用目的 ※	住基ネットを通じて全国共通の本人確認を行うため、本特定個人情報ファイル(本人確認情報ファイル)において区域内の全ての住民の情報を保有し、住民票に記載されている住民全員の記録を常に正確に更新・管理・提供する。								
	変更の妥当性	—							
⑦使用の主体	使用部署 ※	各区役所・北須磨支所市民課、各出張所、市民参画推進局区政振興課							
	使用者数	[500人以上1,000人未満] <table border="0" style="margin-left: 20px;"> <tr> <td colspan="2" style="text-align: center;"><選択肢></td> </tr> <tr> <td>1) 10人未満</td> <td>2) 10人以上50人未満</td> </tr> <tr> <td>3) 50人以上100人未満</td> <td>4) 100人以上500人未満</td> </tr> <tr> <td>5) 500人以上1,000人未満</td> <td>6) 1,000人以上</td> </tr> </table>	<選択肢>		1) 10人未満	2) 10人以上50人未満	3) 50人以上100人未満	4) 100人以上500人未満	5) 500人以上1,000人未満
<選択肢>									
1) 10人未満	2) 10人以上50人未満								
3) 50人以上100人未満	4) 100人以上500人未満								
5) 500人以上1,000人未満	6) 1,000人以上								
⑧使用方法 ※	<ul style="list-style-type: none"> ・住民票の記載事項の変更又は新規作成が生じた場合、既存住基システムから当該本人確認情報の更新情報を受領し(既存住基システム→市町村CS)、受領した情報を元に本人確認情報ファイルを更新し、当該本人確認情報の更新情報を都道府県知事に通知する(市町村CS→都道府県サーバ)。 ・住民から提示された個人番号カードに登録された住民票コードをキーとして本人確認情報ファイルを検索し、画面に表示された本人確認情報と申請・届出書等の記載内容を照合し確認することで本人確認を行う(個人番号カード→市町村CS)。 ・4情報(氏名、住所、性別、生年月日)の組合せをキーに本人確認情報ファイルの検索を行う。 ・本人確認情報ファイルの内容が都道府県知事保存本人確認情報ファイル(都道府県サーバ)及び機構保存本人確認情報ファイル(全国サーバ)と整合することを確認するため、都道府県サーバ及び全国サーバに対し、整合性確認用本人確認情報を提供する(市町村CS→都道府県サーバ/全国サーバ)。 								
	情報の突合 ※	<ul style="list-style-type: none"> ・本人確認情報ファイルを更新する際に、受領した本人確認情報に関する更新データと本人確認情報ファイルを、住民票コードをもとに突合する。 ・個人番号カードを用いて本人確認を行う際に、提示を受けた個人番号カードと本人確認情報ファイルを、住民票コードをもとに突合する。 							
	情報の統計分析 ※	個人に着目した分析・統計は行わず、本人確認情報の更新件数の集計等、事務処理実績の確認のための統計のみ行う。							
	権利利益に影響を与え得る決定 ※	該当なし。							
⑨使用開始日	平成27年7月18日								

4. 特定個人情報ファイルの取扱いの委託		
委託の有無 ※	[委託する] <選択肢> 1) 委託する 2) 委託しない (1) 件	
委託事項1	住基ネットの保守・運用	
①委託内容	住基ネットの保守・運用業務	
②取扱いを委託する特定個人情報ファイルの範囲	[特定個人情報ファイルの全体] <選択肢> 1) 特定個人情報ファイルの全体 2) 特定個人情報ファイルの一部	
対象となる本人の数	[100万人以上1,000万人未満] <選択肢> 1) 1万人未満 2) 1万人以上10万人未満 3) 10万人以上100万人未満 4) 100万人以上1,000万人未満 5) 1,000万人以上	
対象となる本人の範囲 ※	特定個人情報ファイルの範囲と同様。	
その妥当性	民間の保有する高度な知識・技術を活用することにより、コストの低減及び効率的なシステムの保守・運用を行うことが可能となる。システムの保守・運用業務で扱うファイルの中に特定個人情報が含まれており、それらを分離して業務委託することは、非合理的である。	
③委託先における取扱者数	[10人以上50人未満] <選択肢> 1) 10人未満 2) 10人以上50人未満 3) 50人以上100人未満 4) 100人以上500人未満 5) 500人以上1,000人未満 6) 1,000人以上	
④委託先への特定個人情報ファイルの提供方法	[] 専用線 [] 電子メール [] 電子記録媒体(フラッシュメモリを除く。) [] フラッシュメモリ [] 紙 [○] その他 (住基ネットに係る作業において、特定個人情報ファイルの提供は行わない。)	
⑤委託先名の確認方法	神戸市情報公開条例に規定されている開示請求を行うことで確認できる。	
⑥委託先名	株式会社 日立キャピタル	
再委託	⑦再委託の有無 ※	[再委託する] <選択肢> 1) 再委託する 2) 再委託しない
	⑧再委託の許諾方法	事前に再委託に関する許諾申請を行わせ、特定個人情報の適正な取扱いに関するガイドライン(行政機関等・地方公共団体等編)の要件を満たし、かつその妥当性を判断した上で許可を行う。
	⑨再委託事項	住基ネットの保守・運用業務の一部
委託事項2～5		
委託事項6～10		
委託事項11～15		
委託事項16～20		

II 特定個人情報ファイルの概要

1. 特定個人情報ファイル名	
(3)送付先情報ファイル	
2. 基本情報	
①ファイルの種類 ※	[システム用ファイル] <選択肢> 1) システム用ファイル 2) その他の電子ファイル(表計算ファイル等)
②対象となる本人の数	[100万人以上1,000万人未満] <選択肢> 1) 1万人未満 2) 1万人以上10万人未満 3) 10万人以上100万人未満 4) 100万人以上1,000万人未満 5) 1,000万人以上
③対象となる本人の範囲 ※	区域内の住民(住基法第5条(住民基本台帳の備付け)に基づき住民基本台帳に記録された住民を指す)
その必要性	番号法第7条第1項(指定及び通知)に基づき、通知カードを個人番号の付番対象者全員に送付する必要がある。また、同法第17条第1項(個人番号カードの交付等)により、個人番号カードは通知カードと引き換えに交付することとされていることから、合わせて、交付申請書を通知カード送付者全員に送付する必要がある。 市町村は、通知カード及び個人番号カード省令第35条(通知カード、個人番号カード関連事務の委任)に基づき、これらの事務の実施を機構に委任する。
④記録される項目	[50項目以上100項目未満] <選択肢> 1) 10項目未満 2) 10項目以上50項目未満 3) 50項目以上100項目未満 4) 100項目以上
主な記録項目 ※	・識別情報 [<input type="checkbox"/>] 個人番号 [<input type="checkbox"/>] 個人番号対応符号 [<input type="checkbox"/>] その他識別情報(内部番号) ・連絡先等情報 [<input type="checkbox"/>] 4情報(氏名、性別、生年月日、住所) [<input type="checkbox"/>] 連絡先(電話番号等) [<input type="checkbox"/>] その他住民票関係情報 ・業務関係情報 [<input type="checkbox"/>] 国税関係情報 [<input type="checkbox"/>] 地方税関係情報 [<input type="checkbox"/>] 健康・医療関係情報 [<input type="checkbox"/>] 医療保険関係情報 [<input type="checkbox"/>] 児童福祉・子育て関係情報 [<input type="checkbox"/>] 障害者福祉関係情報 [<input type="checkbox"/>] 生活保護・社会福祉関係情報 [<input type="checkbox"/>] 介護・高齢者福祉関係情報 [<input type="checkbox"/>] 雇用・労働関係情報 [<input type="checkbox"/>] 年金関係情報 [<input type="checkbox"/>] 学校・教育関係情報 [<input type="checkbox"/>] 災害関係情報 [<input type="checkbox"/>] その他 (通知カード及び交付申請書の送付先の情報)
その妥当性	・個人番号、4情報、その他住民票関係情報 個人番号カードの券面記載事項として、法令に規定された項目を記録する必要がある。 ・その他(通知カード及び交付申請書の送付先の情報) 機構に対し、通知カード及び個人番号カード省令第35条(通知カード、個人番号カード関連事務の委任)に基づき通知カード及び交付申請書の印刷、送付並びに個人番号カードの発行を委任するために、個人番号カードの券面記載事項のほか、通知カード及び交付申請書の送付先に係る情報を記録する必要がある。
全ての記録項目	別添2を参照。
⑤保有開始日	平成27年7月予定
⑥事務担当部署	各区役所・北須磨支所市民課、各出張所、市民参画推進局区政振興課

3. 特定個人情報の入手・使用		
①入手元 ※	<input type="checkbox"/> 本人又は本人の代理人 <input type="checkbox"/> 評価実施機関内の他部署 () <input type="checkbox"/> 行政機関・独立行政法人等 () <input type="checkbox"/> 地方公共団体・地方独立行政法人 () <input type="checkbox"/> 民間事業者 () <input checked="" type="checkbox"/> その他 (自部署)	
②入手方法	<input type="checkbox"/> 紙 [] 電子記録媒体(フラッシュメモリを除く。) [] フラッシュメモリ <input type="checkbox"/> 電子メール [] 専用線 [] 庁内連携システム <input type="checkbox"/> 情報提供ネットワークシステム <input checked="" type="checkbox"/> その他 (既存住基システム)	
③入手の時期・頻度	使用開始日から通知カード送付までの一定の期間に、番号法施行日時点における住民の送付先情報をまとめて入手する(以降、新たに個人番号の通知対象者が生じた都度入手する)。	
④入手に係る妥当性	送付先情報の提供手段として住基ネットを用いるため、市町村CSにデータを格納する必要がある。また、提供手段として電子記録媒体を用いる場合には、暗号化の機能を備える市町村CSにおいて電子記録媒体を暗号化した後に提供する必要がある。	
⑤本人への明示	通知カード及び個人番号カード省令第35条(通知カード、個人番号カード関連事務の委任)	
⑥使用目的 ※	通知カード及び個人番号カード省令第35条(通知カード、個人番号カード関連事務の委任)に基づく委任を受けて通知カード及び交付申請書の印刷、送付並びに個人番号カードの発行を行う機構に対し、通知カード及び交付申請書の送付先情報を提供するため。	
	変更の妥当性 ー	
⑦使用の主体	使用部署 ※	各区役所・北須磨支所市民課、各出張所、市民参画推進局区政振興課
	使用者数	[500人以上1,000人未満] <選択肢> 1) 10人未満 2) 10人以上50人未満 3) 50人以上100人未満 4) 100人以上500人未満 5) 500人以上1,000人未満 6) 1,000人以上
⑧使用方法 ※	・既存住基システムより個人番号の通知対象者の情報を抽出し、通知カード及び交付申請書等の印刷及び送付に係る事務を通知カード及び個人番号カード省令第35条(通知カード、個人番号カード関連事務の委任)に基づいて委任する機構に対し提供する(既存住基システム→市町村CS又は電子記録媒体→個人番号カード管理システム(機構))。	
	情報の突合 ※	入手した送付先情報に含まれる4情報等の変更の有無を確認する(最新の4情報等であることを確認するため、機構(全国サーバ)が保有する「機構保存本人確認情報」との情報の突合を行う。
	情報の統計分析 ※	送付先情報ファイルに記録される個人情報を用いた統計分析は行わない。
	権利利益に影響を与え得る決定 ※	該当なし。
⑨使用開始日	平成27年7月18日	

(別添2) 特定個人情報ファイル記録項目

(1) 住民基本台帳ファイル記録項目

名称	個人情報
No.	項目名
1	住記個人番号
2	世帯番号
3	住民票コード
4	制度個人番号
5	住民種別
6	住民状態
7	氏名
8	氏名カナ
9	通称名
10	通称名カナ
11	性別
12	生年月日
13	世帯主名
14	世帯主名カナ
15	送付コード
16	氏名カナフラグ
17	続柄
18	筆頭者
19	本籍地
20	国籍
21	外国人住民日
22	外国人住民届出日
23	第30条45規定区分
24	在留資格
25	在留期間
26	在留期間満了日
27	在留CD等番号
28	交付年月日
29	有効期間
30	証明書発行制御区分
31	住所
32	方書
33	住定日
34	住定届出日
35	住定事由
36	住民年月日
37	住民届出日
38	住民事由
39	前住所
40	転出予定地
41	転出予定日
42	転出届出日
43	転出確定地
44	転出確定日
45	転出確定通知日
46	消除日
47	消除届出日
48	消除事由

名称	DV情報
No.	項目名
1	住記個人番号
2	支援種別
3	受付年月日
4	設定年月日
5	解除年月日
名称	国保情報
No.	項目名
1	住記個人番号
2	証番号
3	資格得喪区分
4	取得年月日
5	喪失年月日
6	退職該当区分
7	退職区分
8	退職該当年月日
9	退職非該当年月日
名称	後期高齢情報
No.	項目名
1	住記個人番号
2	被保険者番号
3	取得年月日
4	喪失年月日
5	保険者番号開始年月日
6	保険者番号終了年月日
名称	年金情報
No.	項目名
1	住記個人番号
2	年金番号
3	種別コード
4	取得年月日
5	喪失年月日
6	得喪区分
名称	介護保険情報
No.	項目名
1	住記個人番号
2	被保険者番号
3	資格区分
4	取得年月日
5	喪失年月日
名称	児童手当情報
No.	項目名
1	住記個人番号
2	資格区分
3	開始年月
4	終了年月

(別添2) 特定個人情報ファイル記録項目

(2) 本人確認情報ファイル記録項目

No.	項目名
1	住民票コード
2	漢字氏名
3	外字数(氏名)
4	ふりがな氏名
5	清音化かな氏名
6	生年月日
7	性別
8	市町村コード
9	大字・字コード
10	郵便番号
11	住所
12	外字数(住所)
13	個人番号
14	住民となった日
15	住所を定めた日
16	届出の年月日
17	市町村コード(転入前)
18	転入前住所
19	外字数(転入前住所)
20	続柄
21	異動事由
22	異動年月日
23	異動事由詳細
24	旧住民票コード
25	住民票コード使用年月日
26	依頼管理番号
27	操作者ID
28	操作端末ID
29	更新順番号
30	異常時更新順番号
31	更新禁止フラグ
32	予定者フラグ

(3) 送付先情報ファイル記録項目

No.	項目名	No.	項目名
1	送付先管理番号	51	第30条の45に規定する区分
2	送付先郵便番号	52	在留期間の満了の日
3	送付先住所 漢字項目長	53	代替文字変換結果
4	送付先住所 漢字	54	代替文字氏名 項目長
5	送付先住所 漢字外字数	55	代替文字氏名
6	送付先氏名 漢字項目長	56	代替文字住所項目長
7	送付先氏名 漢字	57	代替文字住所
8	送付先氏名 漢字 外字数	58	代替文字氏名位置情報
9	市町村コード	59	代替文字住所位置情報
10	市町村名 項目長	60	外字フラグ
11	市町村名	61	外字パターン
12	市町村郵便番号		
13	市町村住所 項目長		
14	市町村住所		
15	市町村住所 外字数		
16	市町村電話番号		
17	交付場所名 項目長		
18	交付場所名		
19	交付場所名 外字数		
20	交付場所郵便番号		
21	交付場所住所 項目長		
22	交付場所住所		
23	交付場所住所 外字数		
24	交付場所電話番号		
25	カード送付場所名 項目長		
26	カード送付場所名		
27	カード送付場所名 外字数		
28	カード送付場所郵便番号		
29	カード送付場所住所 項目長		
30	カード送付場所住所		
31	カード送付場所住所外字数		
32	カード送付場所電話番号		
33	対象となる人数		
34	処理年月日		
35	操作者ID		
36	操作端末ID		
37	印刷区分		
38	住民票コード		
39	氏名 漢字項目長		
40	氏名 漢字		
41	氏名 漢字 外字数		
42	氏名 かな項目長		
43	氏名 かな		
44	郵便番号		
45	住所 項目長		
46	住所		
47	住所 外字数		
48	生年月日		
49	性別		
50	個人番号		

Ⅲ 特定個人情報ファイルの取扱いプロセスにおけるリスク対策 ※(7. リスク1⑨を除く。)

1. 特定個人情報ファイル名	
(1)住民基本台帳ファイル	
2. 特定個人情報の入手（情報提供ネットワークシステムを通じた入手を除く。）	
リスク1： 目的外の入手が行われるリスク	
対象者以外の情報の入手を防止するための措置の内容	<ul style="list-style-type: none"> ・届出受理時に届出内容及び本人確認を法令の規定に従い適切に行い、また、システムに仮入力後出力された帳票で、入力者とは別の者が届出内容と照合・確認後、確定処理を行う運用により、対象者以外の情報入手を防止する。 ・住基ネットとは、システム連携で特定個人情報の送受信を行っており、法令に規定された届出や処理に基づく、住民票コードで紐付けされた特定個人情報のみがやり取りされる仕組みとなっている。 ・証明書コンビニ交付システムにて保有する住民基本台帳ファイルは、システムで保有する一意の番号にて既存住基システムと連携する仕組みとなっている。
必要な情報以外を入手することを防止するための措置の内容	<ul style="list-style-type: none"> ・届出書類はあらかじめ記入様式が印刷されたものを使用しており、不必要な記載をすることがないようにしている。 ・システムに仮入力後出力された帳票で、入力者とは別の者が届出内容と照合・確認後、確定処理を行う運用としている。 ・必要な項目以外はシステムに入力できない仕組みとなっている。 ・住基ネットとは、システム連携で特定個人情報の送受信を行っており、法令に規定された届出や処理に基づく、住民票コードで紐付けされた特定個人情報のみがやり取りされる仕組みとなっている。
その他の措置の内容	—
リスクへの対策は十分か	[十分である] <選択肢> 1) 特に力を入れている 2) 十分である 3) 課題が残されている
リスク2： 不適切な方法で入手が行われるリスク	
リスクに対する措置の内容	<ul style="list-style-type: none"> ・届出時の必要事項は住民基本台帳法に規定されている。本人確認についても、通知カードや個人番号カードで本人確認を行うこととなっており、必要最小限の提示を求め、住民に不必要な負担を負わせることのないようにしている。 ・住基ネットから入手する手段は、操作者認証や目的外利用の制限等のシステム的な制御により、方法が限定されている。
リスクへの対策は十分か	[十分である] <選択肢> 1) 特に力を入れている 2) 十分である 3) 課題が残されている
リスク3： 入手した特定個人情報が不正確であるリスク	
入手の際の本人確認の措置の内容	<ul style="list-style-type: none"> ・窓口において、対面で身分証明書（個人番号カード等）の提示を受け、本人確認を行う。 ・代理人による申請の場合は、代理権限の確認及び身分証明書（個人番号カード等）による代理人の本人確認を行うことによって、不正を防止する。
個人番号の真正性確認の措置の内容	<ul style="list-style-type: none"> ・個人番号カードにより確認する。もしくは、通知カード及び通知カードに記載された事項がその者に係るものであることを、法令で定める身分証明書により確認する。 ・上記方法による確認ができない場合は、既存住基システムまたは住基ネットを利用して確認を行う。
特定個人情報の正確性確保の措置の内容	<ul style="list-style-type: none"> ・仮入力後出力された帳票で、入力者とは別の者が確認後、確定処理を行いシステムに記録する運用としている。 ・住基ネットに記録された本人確認情報と、住民基本台帳ファイルの対応する項目とを、定期的に整合チェックを実施する。
その他の措置の内容	—
リスクへの対策は十分か	[十分である] <選択肢> 1) 特に力を入れている 2) 十分である 3) 課題が残されている

リスク4: 入手の際に特定個人情報が漏えい・紛失するリスク	
リスクに対する措置の内容	<ul style="list-style-type: none"> 届出書や申請書は、使用後に鍵付の保管庫や書庫に保管し、漏えいや紛失等を防止する。 既存住基システムは、特定個人情報の送受信については、住基ネット以外とは外部と直接接続は行わない。住基ネットとの接続は、厳重なネットワーク管理が行われている。 既存住基システムは、ICカードとパスワードによる個人認証を実施している。
リスクへの対策は十分か	[十分である] <選択肢> 1) 特に力を入れている 2) 十分である 3) 課題が残されている
特定個人情報の入手(情報提供ネットワークシステムを通じた入手を除く。)におけるその他のリスク及びそのリスクに対する措置	
<ul style="list-style-type: none"> スクリーンセーバ等を利用して、長時間にわたり本人確認情報を表示させない。 離席時には端末のロック等の対応が情報セキュリティポリシーに規定されており、定期的に研修等を行い、周知している。 端末のディスプレイを、来庁者から見えない位置に置く。 	
3. 特定個人情報の使用	
リスク1: 目的を超えた紐付け、事務に必要なない情報との紐付けが行われるリスク	
宛名システム等における措置の内容	市町村CSと統合宛名システム間の接続は行わない。
事務で使用するその他のシステムにおける措置の内容	<ul style="list-style-type: none"> 既存住基システムは、印鑑システムと就学システムとの一体的な構築となっているが、印鑑システムと就学システムからは個人番号にアクセスできないように系統的に制御している。 庁内の他のシステムから直接アクセスできないように系統的に制限されている。
その他の措置の内容	—
リスクへの対策は十分か	[十分である] <選択肢> 1) 特に力を入れている 2) 十分である 3) 課題が残されている
リスク2: 権限のない者(元職員、アクセス権限のない職員等)によって不正に使用されるリスク	
ユーザ認証の管理	[行っている] <選択肢> 1) 行っている 2) 行っていない
具体的な管理方法	<ul style="list-style-type: none"> システムを利用する必要がある職員を特定し、職員証等の操作者個別のICカード及びパスワードによる認証を行っている。 認証後は利用機能の認可機能により、そのユーザがシステム上で利用可能な機能を制限することで不正使用が行えない対策を実施している。 パスワードの前回の変更から一定期間経過後に、システムが自動的にパスワード変更を求め、変更しなければ使用できない仕組みとしている。
アクセス権限の発効・失効の管理	[行っている] <選択肢> 1) 行っている 2) 行っていない
具体的な管理方法	職員異動等で権限の発効・失効の必要が生じた場合、所属長よりシステムを管理する所属に申請を行い、システムを管理する所属の所属長の決裁を経て、システム管理担当者が権限の発効及び失効を行っている。
アクセス権限の管理	[行っている] <選択肢> 1) 行っている 2) 行っていない
具体的な管理方法	<ul style="list-style-type: none"> アクセス権限表のファイルを直接システムに読み込み、アクセス権限及び操作権限の更新を行う自動処理を組み込むことにより、管理しているアクセス権限と、システムに登録されている権限が一致するようにしている。 異動が生じた場合には速やかに手続きを行うよう運用マニュアルに定めるとともに、不要なアクセス権限が付与されていないか、所属長が定期的にチェックを行っている。
特定個人情報の使用の記録	[記録を残している] <選択肢> 1) 記録を残している 2) 記録を残していない
具体的な方法	<ul style="list-style-type: none"> システムで特定個人情報が表示される画面を表示した際に、日時、対象者、操作者の記録を磁気ディスクに保存している。保存された記録は、一定期間保管している。 記録された情報を元に、定期的に内部監査を行っている。
その他の措置の内容	—
リスクへの対策は十分か	[十分である] <選択肢> 1) 特に力を入れている 2) 十分である 3) 課題が残されている

特定個人情報の消去ルール	[定めている]	<選択肢> 1) 定めている 2) 定めていない
ルール内容及び ルール遵守の確認方法	<p>・証明書コンビニ交付システムに関する委託を除いて、委託業務において、業務場所を本市庁舎内に限っている。また、その場合において、住民基本台帳ファイルは、システム内での使用に限定しているため、消去の必要性はない。</p> <p>・システム再構築等により、将来的に、現行システムに保有している住民基本台帳ファイルを消去する必要がある場合は、本市の情報セキュリティポリシーに従い、確実に消去を行わせ、書面による消去証明書の提出を求める。</p> <p>・証明書コンビニ交付システムに関する委託については、最新の住民票情報のみを保有するようにシステム的に制御しているため、消除された情報は保有しない。</p>	
委託契約書中の特定個人情報ファイルの取扱いに関する規定	[定めている]	<選択肢> 1) 定めている 2) 定めていない
規定の内容	<p>契約書上に下記の条項を規定している。</p> <ul style="list-style-type: none"> ・委託業務を処理するに当たって知り得た個人情報等を正当な理由なく他人に知らせ、又は不当な目的に使用してはならない。 ・在職中及び退職後において、委託業務を処理するに当たって知り得た個人情報等を正当な理由なく他人に知らせ、又は不当な目的に使用することのないように必要な措置を講じなければならない。 ・委託業務を処理するに当たって知り得た個人情報等その他の情報を、甲の書面による承諾を得ることなく目的外に使用し、又は第三者に提供し、若しくは利用させてはならない。 ・委託業務に係る個人情報等の漏えい、滅失又は改ざんの防止その他の個人情報等の適正な管理のために必要な措置を講じなければならない。 ・貸与された文書等を書面による承諾を得ることなく複写し、又は複製をしてはならない。 ・委託業務を処理するに当たって取り扱っている個人情報等の取扱状況について、必要があると認めるときは報告を求め、その検査をすることができる。 ・委託業務を処理するに当たって個人情報等を収集するときは、委託事務を処理するために必要な範囲内で、適法かつ公正な手段により収集しなければならない。 	
再委託先による特定個人情報ファイルの適切な取扱いの確保	[十分に行っている]	<選択肢> 1) 特に力を入れて行っている 2) 十分に行っている 3) 十分に行っていない 4) 再委託していない
具体的な方法	<p>・委託契約約款に神戸市情報セキュリティポリシーの遵守が明記されている。当該セキュリティポリシーには、委託契約書の記載事項やセキュリティ確保への取組み状況等の調査が、再委託先にも適用されることが定められており、定期的に調査を実施する。</p>	
その他の措置の内容	-	
リスクへの対策は十分か	[十分である]	<選択肢> 1) 特に力を入れている 2) 十分である 3) 課題が残されている
特定個人情報ファイルの取扱いの委託におけるその他のリスク及びそのリスクに対する措置	-	

5. 特定個人情報の提供・移転（委託や情報提供ネットワークシステムを通じた提供を除く。）		[] 提供・移転しない
リスク1： 不正な提供・移転が行われるリスク		
特定個人情報の提供・移転の記録	[記録を残している]	<選択肢> 1) 記録を残している 2) 記録を残していない
具体的な方法	共通基盤システムで特定個人情報（個人番号、4情報等）の提供・移転を行う際に、提供・移転の記録（提供・移転日時、業務システム等）をシステム上で管理・保存する。 なお、共通基盤システムの参照用住記データベースを利用する業務システム側でアクセスログを取得することを条件とし、個人情報保護に係る運用手順の確認を行う。	
特定個人情報の提供・移転に関するルール	[定めている]	<選択肢> 1) 定めている 2) 定めていない
ルールの内容及びルール遵守の確認方法	番号法及び住基法の規定に基づき認められる特定個人情報の提供・移転について、共通基盤システムでは業務システム側からの事前申請を接続要件としている。具体的に何の目的で提供・移転できるかを書き出したマニュアルを整備し、マニュアル通りに特定個人情報の提供・移転を行う。	
その他の措置の内容	媒体を用いた情報連携を禁止する。	
リスクへの対策は十分か	[十分である]	<選択肢> 1) 特に力を入れている 2) 十分である 3) 課題が残されている
リスク2： 不適切な方法で提供・移転が行われるリスク		
リスクに対する措置の内容	共通基盤システムより提供される住記異動ファイル・住記マスターファイル及び参照用住記データベースを利用するにあたり、事前に市民参画推進局参画推進部区政振興課より住記情報使用の許可を得ることを条件とし、当該許可書面の添付を求める。そのうえで接続相手方と共通基盤システムとの通信では相互認証を実施しているため、認証できない相手先への情報の提供はなされないことがシステム上担保される。	
リスクへの対策は十分か	[十分である]	<選択肢> 1) 特に力を入れている 2) 十分である 3) 課題が残されている
リスク3： 誤った情報を提供・移転してしまうリスク、誤った相手に提供・移転してしまうリスク		
リスクに対する措置の内容	<p>・誤った情報を提供・移転してしまうリスクへの措置 ：システム上、照会元から指定された検索条件に基づき得た結果を適切に提供・移転することを担保する。 また、住民基本台帳情報に変更が生じた際には、参照用住記データベースへの登録時点で項目のフォーマットチェックや論理チェック（例えば、現存する住民に対して転入を異動事由とする更新が行われようとした場合や、転居を異動事由とする更新の際に住所以外の更新が行われようとした場合に当該処理をエラーとする）がなされた情報を通知することをシステム上で担保する。</p> <p>・誤った相手に提供・移転してしまうリスクへの措置 ：接続相手方（業務サーバ）と共通基盤システムとの通信では相互認証を実施するため、認証できない相手先への情報の提供はなされないことがシステム上担保される。</p>	
リスクへの対策は十分か	[十分である]	<選択肢> 1) 特に力を入れている 2) 十分である 3) 課題が残されている
特定個人情報の提供・移転（委託や情報提供ネットワークシステムを通じた提供を除く。）におけるその他のリスク及びそのリスクに対する措置		
—		

6. 情報提供ネットワークシステムとの接続		[O] 接続しない(入手)	[] 接続しない(提供)
リスク1: 目的外の入手が行われるリスク			
リスクに対する措置の内容			
リスクへの対策は十分か	[]	<選択肢> 1) 特に力を入れている 3) 課題が残されている	2) 十分である
リスク2: 安全が保たれない方法によって入手が行われるリスク			
リスクに対する措置の内容			
リスクへの対策は十分か	[]	<選択肢> 1) 特に力を入れている 3) 課題が残されている	2) 十分である
リスク3: 入手した特定個人情報ที่ไม่正確であるリスク			
リスクに対する措置の内容			
リスクへの対策は十分か	[]	<選択肢> 1) 特に力を入れている 3) 課題が残されている	2) 十分である
リスク4: 入手の際に特定個人情報が漏えい・紛失するリスク			
リスクに対する措置の内容			
リスクへの対策は十分か	[]	<選択肢> 1) 特に力を入れている 3) 課題が残されている	2) 十分である
リスク5: 不正な提供が行われるリスク			
リスクに対する措置の内容	<p><統合宛名システムにおける措置></p> <p>①各業務システムから中間サーバあての情報提供要求の中継においては、提供元・提供先・提供内容等の改変は行わないことで、中間サーバでの情報提供機能によるチェックに従うことを担保している。</p> <p>②接続システムの認証、及び、統合宛名システム接続端末での職員認証等の機能を備えており、あらかじめ承認されたシステム・職員以外の情報提供を抑止している。ログは指定された期間保存する。</p> <p><中間サーバー・ソフトウェアにおける措置></p> <p>①情報提供機能(※)により、情報提供ネットワークシステムにおける照会許可照合リストを情報提供ネットワークシステムから入手し、中間サーバーにも格納して、情報提供機能により、照会許可照合リストに基づき情報連携が認められた特定個人情報の提供の要求であるかチェックを実施している。</p> <p>②情報提供機能により、情報提供ネットワークシステムに情報提供を行う際には、情報提供ネットワークシステムから情報提供許可証と情報照会者へたどり着くための経路情報を受領し、照会内容に対応した情報を自動で生成して送付することで、特定個人情報ที่ไม่正に提供されるリスクに対応している。</p> <p>③特に慎重な対応が求められる情報については自動応答を行わないように自動応答不可フラグを設定し、特定個人情報の提供を行う際に、送信内容を改めて確認し、提供を行うことで、センシティブな特定個人情報ที่ไม่正に提供されるリスクに対応している。</p> <p>④中間サーバーの職員認証・権限管理機能では、ログイン時の職員認証の他に、ログイン・ログアウトを実施した職員、時刻、操作内容の記録が実施されるため、不適切な接続端末の操作や、不適切なオンライン連携を抑止する仕組みになっている。</p> <p>(※)情報提供ネットワークシステムを使用した特定個人情報の提供の要求の受領及び情報提供を行う機能。</p>		
リスクへの対策は十分か	[十分である]	<選択肢> 1) 特に力を入れている 3) 課題が残されている	2) 十分である

リスク6: 不適切な方法で提供されるリスク	
リスクに対する措置の内容	<p><中間サーバー・ソフトウェアにおける措置></p> <p>①セキュリティ管理機能(※)により、情報提供ネットワークシステムに送信する情報は、情報照会者から受領した暗号化鍵で暗号化を適切に実施した上で提供を行う仕組みになっている。</p> <p>②中間サーバーの職員認証・権限管理機能では、ログイン時の職員認証の他に、ログイン・ログアウトを実施した職員、時刻、操作内容の記録が実施されるため、不適切な接続端末の操作や、不適切なオンライン連携を抑止する仕組みになっている。ログは指定された期間保存する。</p> <p>(※)暗号化・復号機能と、鍵情報及び照会許可照合リストを管理する機能。</p> <p><中間サーバー・プラットフォームにおける措置></p> <p>①中間サーバーと既存システム、情報提供ネットワークシステムとの間は、高度なセキュリティを維持した行政専用のネットワーク(総合行政ネットワーク等)を利用することにより、不適切な方法で提供されるリスクに対応している。</p> <p>②中間サーバーと団体についてはVPN等の技術を利用し、団体ごとに通信回線を分離するとともに、通信を暗号化することで漏えい・紛失のリスクに対応している。</p> <p>③中間サーバー・プラットフォームの保守・運用を行う事業者においては、特定個人情報に係る業務にはアクセスができないよう管理を行い、不適切な方法での情報提供を行えないよう管理している。</p>
リスクへの対策は十分か	<p>[十分である]</p> <p><選択肢></p> <p>1) 特に力を入れている 2) 十分である</p> <p>3) 課題が残されている</p>
リスク7: 誤った情報を提供してしまうリスク、誤った相手に提供してしまうリスク	
リスクに対する措置の内容	<p><既存住基システムにおける措置></p> <p>①住民記録システムへ住民情報の入力、削除及び訂正を行う際には、整合性を確保するために、入力、削除及び訂正を行った者以外の者が確認する等、必ず入力、削除及び訂正した内容を確認している。</p> <p><統合宛名システムにおける措置></p> <p>①統合宛名管理システムは、住民記録システムから他機関へ提供する情報を、中間サーバーに保存される副本情報として、中間サーバーへ転送する機能を有するが、転送の際には情報内容の変更を行わないことで、中間サーバーの副本内容が業務情報と同一であることを担保している。</p> <p><中間サーバー・ソフトウェアにおける措置></p> <p>①情報提供機能により、情報提供ネットワークシステムに情報提供を行う際には、情報提供許可証と情報照会者への経路情報を受領した上で、情報照会内容に対応した情報提供をすることで、誤った相手に特定個人情報が提供されるリスクに対応している。</p> <p>②情報提供データベース管理機能(※)により、「情報提供データベースへのインポートデータ」の形式チェックと、接続端末の画面表示等により情報提供データベースの内容を確認できる手段を準備することで、誤った特定個人情報を提供してしまうリスクに対応している。</p> <p>③情報提供データベース管理機能では、情報提供データベースの副本データを既存業務システムの原本と照合するためのエクスポートデータを出力する機能を有している。</p> <p>(※)特定個人情報を副本として保存・管理する機能。</p>
リスクへの対策は十分か	<p>[十分である]</p> <p><選択肢></p> <p>1) 特に力を入れている 2) 十分である</p> <p>3) 課題が残されている</p>

情報提供ネットワークシステムとの接続に伴うその他のリスク及びそのリスクに対する措置

<神戸市における措置>

本市では、情報提供ネットワークシステムとの全ての連携(接続)は、中間サーバーが行う構成となっており、情報提供ネットワークシステム側から、本市の業務システムへのアクセスはできない。

<中間サーバー・ソフトウェアにおける措置>

- ①中間サーバーの職員認証・権限管理機能では、ログイン時の職員認証の他に、ログイン・ログアウトを実施した職員、時刻、操作内容の記録が実施されるため、不適切な接続端末の操作や、不適切なオンライン連携を抑止する仕組みになっている。
- ②情報連携においてのみ、情報提供用個人識別符号を用いることがシステム上担保されており、不正な名寄せが行われるリスクに対応している。

<中間サーバー・プラットフォームにおける措置>

- ①中間サーバーと既存システム、情報提供ネットワークシステムとの間は、高度なセキュリティを維持した行政専用のネットワーク(総合行政ネットワーク等)を利用することにより、安全性を確保している。
- ②中間サーバーと団体についてはVPN等の技術を利用し、団体ごとに通信回線を分離するとともに、通信を暗号化することで安全性を確保している。
- ③中間サーバー・プラットフォームでは、特定個人情報を管理するデータベースを地方公共団体ごとに区分管理(アクセス制御)しており、中間サーバー・プラットフォームを利用する団体であっても他団体が管理する情報には一切アクセスできない。
- ④特定個人情報の管理を地方公共団体のみが行うことで、中間サーバー・プラットフォームの保守・運用を行う事業者における情報漏えい等のリスクを極小化する。

7. 特定個人情報の保管・消去

リスク1: 特定個人情報の漏えい・滅失・毀損リスク

①NISC政府機関統一基準群	[政府機関ではない]	<選択肢> 1) 特に力を入れて遵守している 2) 十分に遵守している 3) 十分に遵守していない 4) 政府機関ではない
②安全管理体制	[十分に整備している]	<選択肢> 1) 特に力を入れて整備している 2) 十分に整備している 3) 十分に整備していない
③安全管理規程	[十分に整備している]	<選択肢> 1) 特に力を入れて整備している 2) 十分に整備している 3) 十分に整備していない
④安全管理体制・規程の職員への周知	[十分に周知している]	<選択肢> 1) 特に力を入れて周知している 2) 十分に周知している 3) 十分に周知していない
⑤物理的対策	[十分に行っている]	<選択肢> 1) 特に力を入れて行っている 2) 十分に行っている 3) 十分に行っていない

具体的な対策の内容	<p><神戸市における措置></p> <ul style="list-style-type: none"> ・サーバーは、ICカードで電子施錠された区画に設置している。 ・バックアップ媒体は、耐震・耐火機能を満たした区画に設置した保管庫に保管するほか、遠隔地での保管も実施している。 ・停電等によるデータの消失を防ぐため、無停電電源装置を設置している。 ・火災によるデータ消失を防ぐため、サーバー設置区画内に消防設備を備えている。 ・サーバーを格納しているラックには、耐震補強を実施している。 <p><中間サーバー・プラットフォームにおける措置></p> <ul style="list-style-type: none"> ・中間サーバー・プラットフォームをデータセンターに構築し、設置場所への入退室者管理、有人監視及び施錠管理をすることとしている。また、設置場所はデータセンター内の専用の領域とし、他テナントとの混在によるリスクを回避する。 <p><証明書コンビニ交付システムのデータセンターにおける措置></p> <ul style="list-style-type: none"> ・サーバーはデータセンターに設置しており、設置場所への入退室は生体認証による管理を行っている。 ・停電等によるデータの消失を防ぐため、無停電電源装置と自家発電装置を設置している。 ・火災によるデータ消失を防ぐため、サーバー設置区画内に新ガス系消火設備を備えている。 ・データセンターは震度7の地震にも対応できる耐震・免震構造となっている。
-----------	--

<p>⑥技術的対策</p> <p>具体的な対策の内容</p>	<p>[十分にしている]</p> <p><選択肢> 1) 特に力を入れて行っている 2) 十分にしている 3) 十分にしていない</p> <p><神戸市における措置> ・サーバ及び端末にウイルス等対策ソフトウェアを常駐させ、定期的に定義ファイルの更新を行っている。 ・USBポート等の外部接続ポートは、キーボード、マウス、スキャナ等の業務で使用する機器を、種別を限定して使用できるようにしており、USBメモリ等の外部記憶媒体やスマートフォンを接続しても、使用できないように設定している。また、サーバにおいて外部記憶媒体を使用する際は、ウイルスチェックを行っている。 ・端末はICカード及びパスワードによりユーザ認証を行っている。 ・端末で表示させた情報は、一時記憶領域を含め、端末内には保存されない仕組みを構築している。 ・システムからはインターネットへの接続を行っていない。 ・ファイアウォールを設置して、厳重な通信制御を行っている。 ・不正なアクセスがないか、毎月通信ログを確認している。 ・OSやミドルウェアについて、必要に応じてセキュリティパッチの適用等のソフトウェアのアップデートを行う。</p> <p><中間サーバー・プラットフォームにおける措置> ・中間サーバー・プラットフォームではUTM(コンピュータウイルスやハッキングなどの脅威からネットワークを効率的かつ包括的に保護する装置)等を導入し、アクセス制限、侵入検知及び侵入防止を行うとともに、ログの解析を行う。 ・中間サーバー・プラットフォームでは、ウイルス対策ソフトを導入し、パターンファイルの更新を行う。 ・導入しているOS及びミドルウェアについて、必要に応じてセキュリティパッチの適用を行う。</p> <p><証明書コンビニ交付システムにおける措置> ・サーバにウイルス等対策ソフトウェアを常駐させ、定期的に定義ファイルの更新を行っている。 ・ファイアウォールを設置して、厳重な通信制御を行っている。 ・不正なアクセスがないか、毎月通信ログを確認している。 ・OSやミドルウェアについて、必要に応じてセキュリティパッチの適用等のソフトウェアのアップデートを行う。 ・データセンターへのデータの送信は地方自治体専用のLGWANを使用し、送信するデータについても暗号化することで漏えい・紛失のリスクに対応している。</p>
<p>⑦バックアップ</p>	<p>[十分にしている]</p> <p><選択肢> 1) 特に力を入れて行っている 2) 十分にしている 3) 十分にしていない</p>
<p>⑧事故発生時手順の策定・周知</p>	<p>[十分にしている]</p> <p><選択肢> 1) 特に力を入れて行っている 2) 十分にしている 3) 十分にしていない</p>
<p>⑨過去3年以内に、評価実施機関において、個人情報に関する重大事故が発生したか</p> <p>その内容</p> <p>再発防止策の内容</p>	<p>[発生あり]</p> <p><選択肢> 1) 発生あり 2) 発生なし</p> <p>1. 平成26年10月及び平成27年1月に、職務と関係なく知人(1名)の個人情報を閲覧し、知人に対して個人情報を告げるなど、個人情報を不正に収集し、不当に使用した。 2. 平成26年8月22日に、保存期限が未到来の戸籍謄本等交付申請書等が保管場所がないことに気付いた。文書廃棄時に誤って廃棄したと思われる。</p> <p>1. 全庁的に通知文(平成27年4月6日付)により、個人情報の適正な取扱いについて周知徹底した。課内全職員に対して、個人情報に関する研修を実施した。 2. 保存期限に応じ文書を分類保存するルールを明確にした。また、廃棄時に複数で文書の確認をするよう改め、これらを職員に周知した。</p>

⑩死者の個人番号	[保管している]	<選択肢> 1) 保管している 2) 保管していない
具体的な保管方法	生存者と同様の安全管理措置を講じている。	
その他の措置の内容	-	
リスクへの対策は十分か	[十分である]	<選択肢> 1) 特に力を入れている 2) 十分である 3) 課題が残されている
リスク2: 特定個人情報が古い情報のまま保管され続けるリスク		
リスクに対する措置の内容	<ul style="list-style-type: none"> ・住基法に基づき、住民からの届出等をもとに、住民基本台帳の記載・修正・削除等の管理を行っている。また、同法第14条(住民基本台帳の正確な記録を確保するための措置)に基づき、正確な記録を確保する。 ・住基ネットに記録された本人確認情報と、住民基本台帳ファイルの対応する項目とを、定期的に整合チェックを実施する。 ・証明書コンビニ交付システムにおいては、最新の情報のみを保有するようにシステムで制御しているため、不要となった特定個人情報を保有することはない。また、住民基本台帳システムとは定期的に整合チェックを行っている。 	
リスクへの対策は十分か	[十分である]	<選択肢> 1) 特に力を入れている 2) 十分である 3) 課題が残されている
リスク3: 特定個人情報が消去されずいつまでも存在するリスク		
消去手順	[定めている]	<選択肢> 1) 定めている 2) 定めていない
手順の内容	<p>住民基本台帳ファイルは、様々な行政事務の基礎データとなるものであり、住民基本台帳法に定められた保管期間が経過したとしても、ただちに不要なデータであるとされるものではない。特段の事情がない限り、特定個人情報の消去は行わない。</p> <p>なお、消去する場合には、神戸市情報セキュリティポリシーに定められた手順に従って、処理を行う。</p> <p>証明書コンビニ交付システムにおいては、最新の情報のみを保有するようにシステムで制御しているため、不要となった特定個人情報を保有することはない。</p>	
その他の措置の内容	-	
リスクへの対策は十分か	[十分である]	<選択肢> 1) 特に力を入れている 2) 十分である 3) 課題が残されている
特定個人情報の保管・消去におけるその他のリスク及びそのリスクに対する措置		
-		

Ⅲ 特定個人情報ファイルの取扱いプロセスにおけるリスク対策 ※(7. リスク1⑨を除く。)

1. 特定個人情報ファイル名	
(2)本人確認情報ファイル	
2. 特定個人情報の入手（情報提供ネットワークシステムを通じた入手を除く。）	
リスク1： 目的外の入手が行われるリスク	
対象者以外の情報の入手を防止するための措置の内容	本人確認情報の入手元は既存住基システムに限定されるため、既存住基システムへの情報の登録の際に、届出／申請等の窓口において届出／申請内容や本人確認書類（身分証明書等）の確認を厳格に行い、対象者以外の情報の入手を防止する。
必要な情報以外を入手することを防止するための措置の内容	<ul style="list-style-type: none"> 平成14年6月10日総務省告示第334号（第6ー7 本人確認情報の通知及び記録）等により市町村CSにおいて既存住基システムを通じて入手することとされている情報以外を入手できないことを、システム上で担保する。 正当な利用目的以外の目的にデータベースが構成されることを防止するため、本人確認情報の検索を行う際の検索条件として、少なくとも性別を除く2情報以上（氏名と住所の組み合わせ、氏名と生年月日の組み合わせ）の指定を必須とする。
その他の措置の内容	—
リスクへの対策は十分か	[十分である] <選択肢> 1) 特に力を入れている 2) 十分である 3) 課題が残されている
リスク2： 不適切な方法で入手が行われるリスク	
リスクに対する措置の内容	本人確認情報の入手元を既存住基システムに限定する。
リスクへの対策は十分か	[十分である] <選択肢> 1) 特に力を入れている 2) 十分である 3) 課題が残されている
リスク3： 入手した特定個人情報が不正確であるリスク	
入手の際の本人確認の措置の内容	・窓口において、対面で身分証明書（個人番号カード等）の提示を受け、本人確認を行う。
個人番号の真正性確認の措置の内容	<ul style="list-style-type: none"> 個人番号カード等の提示を受け、本人確認を行う。 出生等により新たに個人番号が指定される場合や、転入の際に個人番号カード（若しくは通知カードと法令により定められた身分証明書の組み合わせ）の提示がない場合には、市町村CSにおいて本人確認情報と個人番号の対応付けの確認を行う。
特定個人情報の正確性確保の措置の内容	<ul style="list-style-type: none"> 本人確認情報の入力、削除及び訂正を行う際には、整合性を確保するために、入力、削除及び訂正を行った者以外の者が確認する等、必ず入力、削除及び訂正した内容を確認する。 本人確認情報に誤りがあった際に訂正を行う場合には、本人確認情報管理責任者の許可を得て行うこととする。また、訂正した内容等については、その記録を残し、法令等により定められる期間保管する。 住基ネットに記録された本人確認情報と、住民基本台帳ファイルの対応する項目とを、定期的に整合チェックを実施する。
その他の措置の内容	—
リスクへの対策は十分か	[十分である] <選択肢> 1) 特に力を入れている 2) 十分である 3) 課題が残されている
リスク4： 入手の際に特定個人情報が漏えい・紛失するリスク	
リスクに対する措置の内容	<ul style="list-style-type: none"> 機構が作成・配付する専用のアプリケーション（※）を用いることにより、入手の際の特定個人情報の漏えい・紛失の防止に努める。 住基ネットの使用時は、生体認証による個人認証を実施している。 ※市町村CSのサーバ上で稼動するアプリケーション。市町村CSで管理されるデータの安全保護対策、不正アクセスの防止策には、最新の認証技術や暗号化技術を採用し、データの盗聴、改ざん、破壊及び盗難、端末の不正利用及びなりすまし等を防止する。また、市町村CSのサーバ自体には、外部からのこじあけ等に対して防御性に優れた耐タンパー装置（通信時の相互認証及びデータの暗号化に必要な情報を保管管理する）を内蔵している。
リスクへの対策は十分か	[十分である] <選択肢> 1) 特に力を入れている 2) 十分である 3) 課題が残されている

<p>特定個人情報の入手(情報提供ネットワークシステムを通じた入手を除く。)におけるその他のリスク及びそのリスクに対する措置</p> <ul style="list-style-type: none"> ・スクリーンセーバ等を利用して、長時間にわたり本人確認情報を表示させない。 ・離席時には端末のロック等の対応が情報セキュリティポリシーに規定されており、定期的に研修等を行い、周知している。 ・端末のディスプレイを、来庁者から見えない位置に置く。 	
<p>3. 特定個人情報の使用</p>	
<p>リスク1: 目的を超えた紐付け、事務に必要なない情報との紐付けが行われるリスク</p>	
宛名システム等における措置の内容	市町村CSと統合宛名システム間の接続は行わない。
事務で使用するその他のシステムにおける措置の内容	庁内システムにおける市町村CSへのアクセスは既存住基システムに限定しており、また、既存住基システムと市町村CS間では、法令に基づく事務で使用する以外の情報との紐付けは行わない。 なお、市町村CSのサーバ上には住基ネットの管理及び運用に必要なソフトウェア以外作動させず、また、市町村CSが設置されたセグメントにあるハブには権限の無い者が機器を接続できないよう、適切な対策(物理的なアクセス制限、MACアドレスによるフィルタリング等)を講じる。
その他の措置の内容	—
リスクへの対策は十分か	[十分である] <選択肢> 1) 特に力を入れている 2) 十分である 3) 課題が残されている
<p>リスク2: 権限のない者(元職員、アクセス権限のない職員等)によって不正に使用されるリスク</p>	
ユーザ認証の管理	[行っている] <選択肢> 1) 行っている 2) 行っていない
具体的な管理方法	生体認証による操作者認証を行う。
アクセス権限の発効・失効の管理	[行っている] <選択肢> 1) 行っている 2) 行っていない
具体的な管理方法	・アクセス権限の発効・失効に際して、操作者種別と操作権限の対応表を作成し、本人確認をしたうえで登録作業を実施する。登録作業後は操作者個別一覧表により発効・失効確認する。
アクセス権限の管理	[行っている] <選択肢> 1) 行っている 2) 行っていない
具体的な管理方法	・操作者の権限等に応じたアクセス権限が付与されるよう管理する。 ・不正アクセスを分析するために、市町村CS及び統合端末においてアプリケーションの操作履歴の記録を取得し、保管する。操作履歴は指定された期間保管する。
特定個人情報の使用の記録	[記録を残している] <選択肢> 1) 記録を残している 2) 記録を残していない
具体的な方法	・本人確認情報を扱うシステムの操作履歴(アクセスログ・操作ログ)を記録する。ログは指定された期間保管する。 ・不正な操作が無いことについて、操作履歴により適時確認する。 ・操作履歴の確認により本人確認情報の検索に関して不正な操作の疑いがある場合は、申請文書等との整合性を確認する。 ・バックアップされた操作履歴について、定められた期間、安全な場所に施錠保管する。
その他の措置の内容	—
リスクへの対策は十分か	[十分である] <選択肢> 1) 特に力を入れている 2) 十分である 3) 課題が残されている
<p>リスク3: 従業者が事務外で使用するリスク</p>	
リスクに対する措置の内容	・所属長を情報管理の責任者とする管理体制のもと事務を行っている。 ・システムの操作履歴(操作ログ)を記録する。 ・職員に対しては、個人情報保護に関する研修を行っていく。 ・委託先に対しては、業務外で使用しないように仕様書で定め、個人情報保護に関する誓約書を提出させる。
リスクへの対策は十分か	[十分である] <選択肢> 1) 特に力を入れている 2) 十分である 3) 課題が残されている

リスク4: 特定個人情報ファイルが不正に複製されるリスク	
リスクに対する措置の内容	・本人確認情報ファイルは住基ネット内でのみ使用可能であり、操作者端末には、ファイルの保存やコピーができないように制限をかけている。また、USBメモリやDVD等の外部記録媒体にはアクセスできないように制限をかけている。
リスクへの対策は十分か	[十分である] <選択肢> 1) 特に力を入れている 2) 十分である 3) 課題が残されている
特定個人情報の使用におけるその他のリスク及びそのリスクに対する措置	
<ul style="list-style-type: none"> ・スクリーンセーバ等を利用して、長時間にわたり本人確認情報を表示させない。 ・離席時には端末のロック等の対応が情報セキュリティポリシーに規定されており、定期的に研修等を行い、周知している。 ・端末のディスプレイを、来庁者から見えない位置に置く。 	
4. 特定個人情報ファイルの取扱いの委託 [] 委託しない	
委託先による特定個人情報の不正入手・不正な使用に関するリスク 委託先による特定個人情報の不正な提供に関するリスク 委託先による特定個人情報の保管・消去に関するリスク 委託契約終了後の不正な使用等のリスク 再委託に関するリスク	
情報保護管理体制の確認	・神戸市情報セキュリティポリシーにて委託に関するルールが定められており、契約仕様書に当該ポリシーの遵守が明記されている。
特定個人情報ファイルの閲覧者・更新者の制限	[制限している] <選択肢> 1) 制限している 2) 制限していない
具体的な制限方法	・あらかじめ作業者の名簿及び個人情報保護に関する誓約書を提出させ、本市が確認していないものが従事することのないようにしている。 ・上記確認した従事者に対して貸与したICカードとパスワードによる認証を行っている。
特定個人情報ファイルの取扱いの記録	[記録を残している] <選択肢> 1) 記録を残している 2) 記録を残していない
具体的な方法	・個人情報にアクセスする場合は、作業者名・作業内容を事前に申請させ、作業には職員が立会い、その申請を残す。また、アクセスログを記録する。
特定個人情報の提供ルール	[定めている] <選択肢> 1) 定めている 2) 定めていない
委託先から他者への提供に関するルールの内容及びルール遵守の確認方法	・本市の委託契約約款により、書面による承認を得ない第三者への提供は禁止している。 ・上記に加えて、住民基本台帳ファイルは、システム内での使用に限定しており、委託業務において、特定個人情報を含む当該ファイルをシステム外に出力し委託先や他者へ提供することは、認めていない。 ・委託契約上の調査条項に基づき、当該ファイルの取扱状況について把握する必要がある場合、報告を求め、検査を行う。
委託元と委託先間の提供に関するルールの内容及びルール遵守の確認方法	同上
特定個人情報の消去ルール	[定めている] <選択肢> 1) 定めている 2) 定めていない
ルールの内容及びルール遵守の確認方法	・委託業務において、業務場所を本市庁舎内に限っている。また本人確認情報ファイルは、システム内での使用に限定しているため、消去の必要性はない。
委託契約書中の特定個人情報ファイルの取扱いに関する規定	[定めている] <選択肢> 1) 定めている 2) 定めていない
規定の内容	<ul style="list-style-type: none"> ・業務で知り得た一切の事項について、第三者に漏らしてはいけない。 ・個人情報の保管・管理について、個人情報の漏洩、消滅、き損等の事故を防止しなければならない。 ・業務で使用する情報媒体及び個人情報を業務の目的外に使用し、又は第三者に提供してはならない。 ・業務で使用する情報媒体及び個人情報を無断で複写し、又は複製してはならない。 ・情報セキュリティに関する事件・事故等を発見した場合は、速やかに報告をしなければならない。

再委託先による特定個人情報ファイルの適切な取扱いの確保	[十分にしている]	<選択肢> 1) 特に力を入れている 2) 十分にしている 3) 十分にしていない 4) 再委託していない
具体的な方法	・契約仕様書に神戸市情報セキュリティポリシーの遵守が明記されている。当該セキュリティポリシーには、委託契約書の記載事項やセキュリティ確保への取組み状況等の調査が、再委託先にも適用されることが定められている。	
その他の措置の内容	-	
リスクへの対策は十分か	[十分である]	<選択肢> 1) 特に力を入れている 2) 十分である 3) 課題が残されている
特定個人情報ファイルの取扱いの委託におけるその他のリスク及びそのリスクに対する措置		
-		
5. 特定個人情報の提供・移転（委託や情報提供ネットワークシステムを通じた提供を除く。） [] 提供・移転しない		
リスク1： 不正な提供・移転が行われるリスク		
特定個人情報の提供・移転の記録	[記録を残している]	<選択肢> 1) 記録を残している 2) 記録を残していない
具体的な方法	特定個人情報（個人番号、4情報等）の提供・移転を行う際に、提供・移転の記録（提供・移転日時、操作者等）をシステム上で管理し、指定された期間保存する。 なお、システム上、提供・移転に係る処理を行ったものの提供・移転が認められなかった場合についても記録を残す。	
特定個人情報の提供・移転に関するルール	[定めている]	<選択肢> 1) 定めている 2) 定めていない
ルールの内容及びルール遵守の確認方法	番号法及び住基法並びに個人情報保護条例の規定に基づき認められる特定個人情報の提供・移転について、本業務では具体的に誰に対し何の目的で提供・移転できるかを書き出したマニュアルを整備し、マニュアル通りに特定個人情報の提供・移転を行う。	
その他の措置の内容	媒体を用いて情報を連携する場合は、媒体へのデータ出力（書き込み）の際に職員の立会いを必要とする。	
リスクへの対策は十分か	[十分である]	<選択肢> 1) 特に力を入れている 2) 十分である 3) 課題が残されている
リスク2： 不適切な方法で提供・移転が行われるリスク		
リスクに対する措置の内容	相手方（個人番号カード管理システム）と市町村CSの間の通信では相互認証を実施しているため、認証できない相手先への情報の提供はなされないことがシステム上担保される。 また、媒体へ出力する必要がある場合には、逐一出力の記録が残される仕組みを構築する。	
リスクへの対策は十分か	[十分である]	<選択肢> 1) 特に力を入れている 2) 十分である 3) 課題が残されている
リスク3： 誤った情報を提供・移転してしまうリスク、誤った相手に提供・移転してしまうリスク		
リスクに対する措置の内容	・誤った情報を提供・移転してしまうリスクへの措置 ：システム上、照会元から指定された検索条件に基づき得た結果を適切に提供・移転することを担保する。 また、本人確認情報に変更が生じた際には、市町村CSへの登録時点で項目のフォーマットチェックや論理チェック（例えば、現存する住民に対して転入を異動事由とする更新が行われようとした場合や、転居を異動事由とする更新の際に住所以外の更新が行われようとした場合に当該処理をエラーとする）がなされた情報を通知することをシステム上で担保する。 ・誤った相手に提供・移転してしまうリスクへの措置 ：相手方（都道府県サーバ）と市町村CSの間の通信では相互認証を実施するため、認証できない相手先への情報の提供はなされないことがシステム上担保される。	
リスクへの対策は十分か	[十分である]	<選択肢> 1) 特に力を入れている 2) 十分である 3) 課題が残されている
特定個人情報の提供・移転（委託や情報提供ネットワークシステムを通じた提供を除く。）におけるその他のリスク及びそのリスクに対する措置		
-		

6. 情報提供ネットワークシステムとの接続		[○] 接続しない(入手)	[○] 接続しない(提供)
リスク1: 目的外の入手が行われるリスク			
リスクに対する措置の内容			
リスクへの対策は十分か	[]	<選択肢> 1) 特に力を入れている 3) 課題が残されている	2) 十分である
リスク2: 安全が保たれない方法によって入手が行われるリスク			
リスクに対する措置の内容			
リスクへの対策は十分か	[]	<選択肢> 1) 特に力を入れている 3) 課題が残されている	2) 十分である
リスク3: 入手した特定個人情報が不正確であるリスク			
リスクに対する措置の内容			
リスクへの対策は十分か	[]	<選択肢> 1) 特に力を入れている 3) 課題が残されている	2) 十分である
リスク4: 入手の際に特定個人情報が漏えい・紛失するリスク			
リスクに対する措置の内容			
リスクへの対策は十分か	[]	<選択肢> 1) 特に力を入れている 3) 課題が残されている	2) 十分である
リスク5: 不正な提供が行われるリスク			
リスクに対する措置の内容			
リスクへの対策は十分か	[]	<選択肢> 1) 特に力を入れている 3) 課題が残されている	2) 十分である
リスク6: 不適切な方法で提供されるリスク			
リスクに対する措置の内容			
リスクへの対策は十分か	[]	<選択肢> 1) 特に力を入れている 3) 課題が残されている	2) 十分である
リスク7: 誤った情報を提供してしまうリスク、誤った相手に提供してしまうリスク			
リスクに対する措置の内容			
リスクへの対策は十分か	[]	<選択肢> 1) 特に力を入れている 3) 課題が残されている	2) 十分である
情報提供ネットワークシステムとの接続に伴うその他のリスク及びそのリスクに対する措置			

7. 特定個人情報の保管・消去

リスク1: 特定個人情報の漏えい・滅失・毀損リスク		
①NISC政府機関統一基準群	[政府機関ではない]	<選択肢> 1) 特に力を入れて遵守している 2) 十分に遵守している 3) 十分に遵守していない 4) 政府機関ではない
②安全管理体制	[十分に整備している]	<選択肢> 1) 特に力を入れて整備している 2) 十分に整備している 3) 十分に整備していない
③安全管理規程	[十分に整備している]	<選択肢> 1) 特に力を入れて整備している 2) 十分に整備している 3) 十分に整備していない
④安全管理体制・規程の職員への周知	[十分に周知している]	<選択肢> 1) 特に力を入れて周知している 2) 十分に周知している 3) 十分に周知していない
⑤物理的対策	[十分に行っている]	<選択肢> 1) 特に力を入れて行っている 2) 十分に行っている 3) 十分に行っていない
	具体的な対策の内容	<ul style="list-style-type: none"> ・サーバは、ICカードで電子施錠された区画に設置している。 ・バックアップ媒体は、耐震・耐火機能を満たした区画に設置した保管庫に保管するほか、遠隔地での保管も実施している。 ・停電等によるデータの消失を防ぐため、無停電電源装置を設置している。 ・火災によるデータ消失を防ぐため、サーバ設置区画内に消防設備を備えている。 ・サーバを格納しているラックには、耐震補強を実施している。
⑥技術的対策	[十分に行っている]	<選択肢> 1) 特に力を入れて行っている 2) 十分に行っている 3) 十分に行っていない
	具体的な対策の内容	<ul style="list-style-type: none"> ・サーバ及び端末にウイルス等対策ソフトウェアを常駐させ、定期的に定義ファイルの更新を行っている。 ・端末では、外部記憶媒体を使用できない設定にしている。また、サーバにおいて外部記憶媒体を使用する際は、ウイルスチェックを行っている。 ・端末は生体認証によりユーザ認証を行っている。 ・端末で表示させた情報は、一時記憶領域を含め、端末内には保存されない仕組みを構築している。 ・システムからはインターネットへの接続を行っていない。 ・ファイアウォールを設置して、厳重な通信制御を行っている。 ・不正なアクセスがないか、毎月通信ログを確認している。 ・OSやミドルウェアについて、必要に応じてセキュリティパッチの適用等のソフトウェアのアップデートを行う。
⑦バックアップ	[十分に行っている]	<選択肢> 1) 特に力を入れて行っている 2) 十分に行っている 3) 十分に行っていない
⑧事故発生時手順の策定・周知	[十分に行っている]	<選択肢> 1) 特に力を入れて行っている 2) 十分に行っている 3) 十分に行っていない
⑨過去3年以内に、評価実施機関において、個人情報に関する重大事故が発生したか	[発生あり]	<選択肢> 1) 発生あり 2) 発生なし
	その内容	1. 平成26年10月及び平成27年1月に、職務と関係なく知人(1名)の個人情報を閲覧し、知人に対して個人情報を告げるなど、個人情報を不正に収集し、不当に使用した。 2. 平成26年8月22日に、保存期限が未到来の戸籍謄本等交付申請書等が保管場所がないことに気付いた。文書廃棄時に誤って廃棄したものとされる。
	再発防止策の内容	1. 全庁的に通知文(平成27年4月6日付)により、個人情報の適正な取扱いについて周知徹底した。課内全職員に対して、個人情報に関する研修を実施した。 2. 保存期限に応じ文書を分類保存するルールを明確にした。また、廃棄時に複数で文書の確認をするよう改め、これらを職員に周知した。
⑩死者の個人番号	[保管している]	<選択肢> 1) 保管している 2) 保管していない
	具体的な保管方法	生存する個人の個人番号とともに、死亡による消除後、住民基本台帳法施行令第34条第3項(保存)に定める期間(150年間)保管する。
その他の措置の内容		
リスクへの対策は十分か	[十分である]	<選択肢> 1) 特に力を入れている 2) 十分である 3) 課題が残されている

リスク2: 特定個人情報が古い情報のまま保管され続けるリスク	
リスクに対する措置の内容	既存住基システムとの整合処理を定期的実施し、保存する本人確認情報が最新であるかどうかを確認することにより担保する。
リスクへの対策は十分か	[十分である] <選択肢> 1) 特に力を入れている 2) 十分である 3) 課題が残されている
リスク3: 特定個人情報が消去されずいつまでも存在するリスク	
消去手順	[定めている] <選択肢> 1) 定めている 2) 定めていない
手順の内容	システム上、住民基本台帳法施行令第34条第3項(保存)に定める期間(150年間)を経過した住民票の記載の修正前の本人確認情報(履歴情報)及び消除者の本人確認情報を消去する仕組みとする。 磁気ディスクの廃棄時は、要領・手順書等に基づき、内容の消去、破壊等を行うとともに、磁気ディスク管理簿にその記録を残す。 また、専用ソフトによるフォーマット、物理的粉砕等を行うことにより、内容を読み出すことができないようにする。 帳票については、要領・手順書等に基づき、帳票管理簿等を作成し、受渡し、保管及び廃棄の運用が適切になされていることを適時確認するとともに、その記録を残す。
その他の措置の内容	—
リスクへの対策は十分か	[十分である] <選択肢> 1) 特に力を入れている 2) 十分である 3) 課題が残されている
特定個人情報の保管・消去におけるその他のリスク及びそのリスクに対する措置	
—	

Ⅲ 特定個人情報ファイルの取扱いプロセスにおけるリスク対策 ※(7. リスク1⑨を除く。)

1. 特定個人情報ファイル名							
(3)送付先情報ファイル							
2. 特定個人情報の入手（情報提供ネットワークシステムを通じた入手を除く。）							
リスク1： 目的外の入手が行われるリスク							
対象者以外の情報の入手を防止するための措置の内容	送付先情報の入手元は既存住基システムに限定されるため、既存住基システムへの情報の登録の際に、届出／申請等の窓口において届出／申請内容や本人確認書類（身分証明書等）の確認を厳格に行い、対象者以外の情報の入手を防止する。						
必要な情報以外を入手することを防止するための措置の内容	<ul style="list-style-type: none"> 平成14年6月10日総務省告示第334号（第6-7 本人確認情報の通知及び記録）等により市町村CSにおいて既存住基システムを通じて入手することとされている情報以外を入手できないことを、システム上で担保する。 正当な利用目的以外の目的にデータベースが構成されることを防止するため、本人確認情報の検索を行う際の検索条件として、少なくとも性別を除く2情報以上（氏名と住所の組み合わせ、氏名と生年月日の組み合わせ）の指定を必須とする。 						
その他の措置の内容	—						
リスクへの対策は十分か	[十分である] <table border="0" style="display: inline-table; vertical-align: middle;"> <tr> <td style="text-align: center;"><選択肢></td> <td></td> </tr> <tr> <td>1) 特に力を入れている</td> <td style="text-align: center;">2) 十分である</td> </tr> <tr> <td>3) 課題が残されている</td> <td></td> </tr> </table>	<選択肢>		1) 特に力を入れている	2) 十分である	3) 課題が残されている	
<選択肢>							
1) 特に力を入れている	2) 十分である						
3) 課題が残されている							
リスク2： 不適切な方法で入手が行われるリスク							
リスクに対する措置の内容	送付先情報の入手元を既存住基システムに限定する。						
リスクへの対策は十分か	[十分である] <table border="0" style="display: inline-table; vertical-align: middle;"> <tr> <td style="text-align: center;"><選択肢></td> <td></td> </tr> <tr> <td>1) 特に力を入れている</td> <td style="text-align: center;">2) 十分である</td> </tr> <tr> <td>3) 課題が残されている</td> <td></td> </tr> </table>	<選択肢>		1) 特に力を入れている	2) 十分である	3) 課題が残されている	
<選択肢>							
1) 特に力を入れている	2) 十分である						
3) 課題が残されている							
リスク3： 入手した特定個人情報が不正確であるリスク							
入手の際の本人確認の措置の内容	・窓口において、対面で身分証明書（個人番号カード等）の提示を受け、本人確認を行う。						
個人番号の真正性確認の措置の内容	・個人番号の生成元である機構が設置・管理する全国サーバから住民票コードに対応付く個人番号を適切に取得できることを、システムにより担保する。						
特定個人情報の正確性確保の措置の内容	既存住基システムにおいて正確性が確保された送付先情報を適切に受信できることをシステムにより担保する。 なお、送付先情報ファイルは、既存住基システムから入手後、個人番号カード管理システムに送付先情報を送付した時点で役割を終える（不要となる）ため、送付後速やかに市町村CSから削除する。そのため、入手から削除までのサイクルがごく短期間であることから、入手から削除の間の正確性を維持するための特段の対策は講じない。						
その他の措置の内容	—						
リスクへの対策は十分か	[十分である] <table border="0" style="display: inline-table; vertical-align: middle;"> <tr> <td style="text-align: center;"><選択肢></td> <td></td> </tr> <tr> <td>1) 特に力を入れている</td> <td style="text-align: center;">2) 十分である</td> </tr> <tr> <td>3) 課題が残されている</td> <td></td> </tr> </table>	<選択肢>		1) 特に力を入れている	2) 十分である	3) 課題が残されている	
<選択肢>							
1) 特に力を入れている	2) 十分である						
3) 課題が残されている							
リスク4： 入手の際に特定個人情報が漏えい・紛失するリスク							
リスクに対する措置の内容	<ul style="list-style-type: none"> 機構が作成・配付する専用のアプリケーション（※）を用いることにより、入手の際の特定個人情報の漏えい・紛失の防止に努める。 住基ネットの使用時は、生体認証による個人認証を実施している。 ※市町村CSのサーバ上で稼動するアプリケーション。市町村システムで管理されるデータの安全保護対策、不正アクセスの防止策には、最新の認証技術や暗号化技術を採用し、データの盗聴、改ざん、破壊及び盗難、端末の不正利用及びなりすまし等を防止する。また、市町村CSのサーバ自体には、外部からのこじあけ等に対して防御性に優れた耐タンパー装置（通信時の相互認証及びデータの暗号化に必要な情報を保管管理する）を内蔵している。						
リスクへの対策は十分か	[十分である] <table border="0" style="display: inline-table; vertical-align: middle;"> <tr> <td style="text-align: center;"><選択肢></td> <td></td> </tr> <tr> <td>1) 特に力を入れている</td> <td style="text-align: center;">2) 十分である</td> </tr> <tr> <td>3) 課題が残されている</td> <td></td> </tr> </table>	<選択肢>		1) 特に力を入れている	2) 十分である	3) 課題が残されている	
<選択肢>							
1) 特に力を入れている	2) 十分である						
3) 課題が残されている							
特定個人情報の入手（情報提供ネットワークシステムを通じた入手を除く。）におけるその他のリスク及びそのリスクに対する措置							
—							

3. 特定個人情報の使用	
リスク1: 目的を超えた紐付け、事務に必要な情報との紐付けが行われるリスク	
宛名システム等における措置の内容	市町村CSと統合宛名システム間の接続は行わない。
事務で使用するその他のシステムにおける措置の内容	庁内システムにおける市町村CSへのアクセスは既存住基システムに限定しており、また、既存住基システムと市町村CS間では、法令に基づく事務で使用する以外の情報との紐付けは行わない。 なお、市町村CSのサーバ上には住基ネットの管理及び運用に必要なソフトウェア以外作動させず、また、市町村CSが設置されたセグメントにあるハブには権限の無い者が機器を接続できないよう、適切な対策(物理的なアクセス制限、MACアドレスによるフィルタリング等)を講じる。
その他の措置の内容	—
リスクへの対策は十分か	[十分である] <選択肢> 1) 特に力を入れている 2) 十分である 3) 課題が残されている
リスク2: 権限のない者(元職員、アクセス権限のない職員等)によって不正に使用されるリスク	
ユーザ認証の管理	[行っている] <選択肢> 1) 行っている 2) 行っていない
具体的な管理方法	生体認証による操作者認証を行う。
アクセス権限の発効・失効の管理	[行っている] <選択肢> 1) 行っている 2) 行っていない
具体的な管理方法	・アクセス権限の発効・失効に際して、操作者種別と操作権限の対応表を作成し、本人確認をしたうえで登録作業を実施する。登録作業後は操作者個別一覧表により発効・失効確認する。
アクセス権限の管理	[行っている] <選択肢> 1) 行っている 2) 行っていない
具体的な管理方法	・操作者の権限等に応じたアクセス権限が付与されるよう管理する。 ・不正アクセスを分析するために、市町村CS及び統合端末においてアプリケーションの操作履歴の記録を取得し、保管する。操作履歴は指定された期間保管する。
特定個人情報の使用の記録	[記録を残している] <選択肢> 1) 記録を残している 2) 記録を残していない
具体的な方法	・本人確認情報を扱うシステムの操作履歴(アクセスログ・操作ログ)を記録する。 ・不正な操作が無いことについて、操作履歴により定期的に確認する。 ・操作履歴の確認により本人確認情報の検索に関して不正な操作の疑いがある場合は、申請文書等との整合性を確認する。 ・バックアップされた操作履歴について、定められた期間、安全な場所に施錠保管する。
その他の措置の内容	—
リスクへの対策は十分か	[十分である] <選択肢> 1) 特に力を入れている 2) 十分である 3) 課題が残されている
リスク3: 従業者が事務外で使用するリスク	
リスクに対する措置の内容	・所属長を情報管理の責任者とする管理体制のもと事務を行っている。 ・システムの操作履歴(操作ログ)を記録する。 ・職員に対しては、個人情報保護に関する研修を行っていく。 ・委託先に対しては、業務外で使用しないように仕様書で定め、個人情報保護に関する誓約書を提出させる。
リスクへの対策は十分か	[十分である] <選択肢> 1) 特に力を入れている 2) 十分である 3) 課題が残されている
リスク4: 特定個人情報ファイルが不正に複製されるリスク	
リスクに対する措置の内容	・送付先情報は住基ネット内でのみ使用可能であり、操作者端末には、ファイルの保存やコピーができないように制限をかけている。また、USBメモリやDVD等の外部記録媒体にはアクセスできないように制限をかけている。
リスクへの対策は十分か	[十分である] <選択肢> 1) 特に力を入れている 2) 十分である 3) 課題が残されている
特定個人情報の使用におけるその他のリスク及びそのリスクに対する措置	
<ul style="list-style-type: none"> ・スクリーンセーバ等を利用して、長時間にわたり本人確認情報を表示させない。 ・離席時には端末のロック等の対応が情報セキュリティポリシーに規定されており、定期的に研修等を行い、周知している。 ・端末のディスプレイを、来庁者から見えない位置に置く。 ・本人確認情報が表示された画面のハードコピーの取得は事務処理に必要となる範囲にとどめる。 	

4. 特定個人情報ファイルの取扱いの委託		[] 委託しない
委託先による特定個人情報の不正入手・不正な使用に関するリスク 委託先による特定個人情報の不正な提供に関するリスク 委託先による特定個人情報の保管・消去に関するリスク 委託契約終了後の不正な使用等のリスク 再委託に関するリスク		
情報保護管理体制の確認	・神戸市情報セキュリティポリシーにて委託に関するルールが定められており、契約仕様書に当該ポリシーの遵守が明記されている。	
特定個人情報ファイルの閲覧者・更新者の制限	[制限している]	<選択肢> 1) 制限している 2) 制限していない
具体的な制限方法	・あらかじめ作業者の名簿及び個人情報保護に関する誓約書を提出させ、当市が確認していないものが従事することのないようにしている。 ・上記確認した従事者に対して貸与したICカードとパスワードによる認証を行っている。	
特定個人情報ファイルの取扱いの記録	[記録を残している]	<選択肢> 1) 記録を残している 2) 記録を残していない
具体的な方法	・個人情報にアクセスする場合は、作業者名・作業内容を事前に申請させ、作業には職員が立会い、その申請を残す。また、アクセスログを記録する。	
特定個人情報の提供ルール	[定めている]	<選択肢> 1) 定めている 2) 定めていない
委託先から他者への提供に関するルールの内容及びルール遵守の確認方法	・本市の委託契約約款により、書面による承認を得ない第三者への提供は禁止している。 ・上記に加えて、住民基本台帳ファイルは、システム内での使用に限定しており、委託業務において、特定個人情報を含む当該ファイルをシステム外に出力し委託先や他者へ提供することは、認めていない。 ・委託契約上の調査条項に基づき、当該ファイルの取扱状況について把握する必要がある場合、報告を求め、検査を行う。	
委託元と委託先間の提供に関するルールの内容及びルール遵守の確認方法	同上	
特定個人情報の消去ルール	[定めている]	<選択肢> 1) 定めている 2) 定めていない
ルールの内容及びルール遵守の確認方法	・委託業務において、業務場所を本市庁舎内に限っている。また送付先情報ファイルは、システム内での使用に限定しているため、消去の必要性はない。	
委託契約書中の特定個人情報ファイルの取扱いに関する規定	[定めている]	<選択肢> 1) 定めている 2) 定めていない
規定の内容	・業務で知り得た一切の事項について、第三者に漏らしてはいけない。 ・個人情報の保管・管理について、個人情報の漏洩、消滅、き損等の事故を防止しなければならない。 ・業務で使用する情報媒体及び個人情報を業務の目的外に使用し、又は第三者に提供してはならない。 ・業務で使用する情報媒体及び個人情報を無断で複写し、又は複製してはならない。 ・情報セキュリティに関する事件・事故等を発見した場合は、速やかに報告をしなければならない。	
再委託先による特定個人情報ファイルの適切な取扱いの確保	[十分に行っている]	<選択肢> 1) 特に力を入れて行っている 2) 十分に行っている 3) 十分に行っていない 4) 再委託していない
具体的な方法	・契約仕様書に神戸市情報セキュリティポリシーの遵守が明記されている。当該セキュリティポリシーには、委託契約書の記載事項やセキュリティ確保への取組み状況等の調査が、再委託先にも適用されることが定められている。	
その他の措置の内容	-	
リスクへの対策は十分か	[十分である]	<選択肢> 1) 特に力を入れている 2) 十分である 3) 課題が残されている
特定個人情報ファイルの取扱いの委託におけるその他のリスク及びそのリスクに対する措置		
-		

5. 特定個人情報の提供・移転（委託や情報提供ネットワークシステムを通じた提供を除く。） [] 提供・移転しない

リスク1: 不正な提供・移転が行われるリスク

特定個人情報の提供・移転の記録	[記録を残している]	<選択肢> 1) 記録を残している 2) 記録を残していない
具体的な方法	特定個人情報(個人番号、4情報等)の提供・移転を行う際に、提供・移転の記録(提供・移転日時、操作者等)をシステム上で管理し、7年分保存する。 なお、システム上、提供・移転に係る処理を行ったものの提供・移転が認められなかった場合についても記録を残す。	
特定個人情報の提供・移転に関するルール	[定めている]	<選択肢> 1) 定めている 2) 定めていない
ルールの内容及びルール遵守の確認方法	特定個人情報の提供・移転については、番号法及び住基法等の法令の規定に基づき認められる事項について行う。	
その他の措置の内容	媒体を用いて情報を連携する場合は、媒体へのデータ出力(書き込み)の際に職員の立会いを必要とする。	
リスクへの対策は十分か	[十分である]	<選択肢> 1) 特に力を入れている 2) 十分である 3) 課題が残されている

リスク2: 不適切な方法で提供・移転が行われるリスク

リスクに対する措置の内容	相手方(個人番号カード管理システム)と市町村CSの間の通信では相互認証を実施しているため、認証できない相手先への情報の提供はなされないことがシステム上担保される。 また、媒体へ出力する必要がある場合には、逐一出力の記録が残される仕組みを構築する。	
リスクへの対策は十分か	[十分である]	<選択肢> 1) 特に力を入れている 2) 十分である 3) 課題が残されている

リスク3: 誤った情報を提供・移転してしまうリスク、誤った相手に提供・移転してしまうリスク

リスクに対する措置の内容	<p>・誤った情報を提供・移転してしまうリスクへの措置 :システム上、既存住基システムから入手した情報の内容に編集を加えず、適切に個人番号カード管理システムに提供することを担保する。</p> <p>・誤った相手に提供・移転してしまうリスクへの措置 :相手方(個人番号カード管理システム)と市町村CSの間の通信では相互認証を実施するため、認証できない相手先への情報の提供はなされないことがシステム上担保される。</p>	
リスクへの対策は十分か	[十分である]	<選択肢> 1) 特に力を入れている 2) 十分である 3) 課題が残されている

特定個人情報の提供・移転(委託や情報提供ネットワークシステムを通じた提供を除く。)におけるその他のリスク及びそのリスクに対する措置

—

6. 情報提供ネットワークシステムとの接続 [○] 接続しない(入手) [○] 接続しない(提供)

リスク1: 目的外の入手が行われるリスク		
リスクに対する措置の内容		
リスクへの対策は十分か	[]	<選択肢> 1) 特に力を入れている 2) 十分である 3) 課題が残されている
リスク2: 安全が保たれない方法によって入手が行われるリスク		
リスクに対する措置の内容		
リスクへの対策は十分か	[]	<選択肢> 1) 特に力を入れている 2) 十分である 3) 課題が残されている
リスク3: 入手した特定個人情報が不正確であるリスク		
リスクに対する措置の内容		
リスクへの対策は十分か	[]	<選択肢> 1) 特に力を入れている 2) 十分である 3) 課題が残されている
リスク4: 入手の際に特定個人情報が漏えい・紛失するリスク		
リスクに対する措置の内容		
リスクへの対策は十分か	[]	<選択肢> 1) 特に力を入れている 2) 十分である 3) 課題が残されている
リスク5: 不正な提供が行われるリスク		
リスクに対する措置の内容		
リスクへの対策は十分か	[]	<選択肢> 1) 特に力を入れている 2) 十分である 3) 課題が残されている
リスク6: 不適切な方法で提供されるリスク		
リスクに対する措置の内容		
リスクへの対策は十分か	[]	<選択肢> 1) 特に力を入れている 2) 十分である 3) 課題が残されている
リスク7: 誤った情報を提供してしまうリスク、誤った相手に提供してしまうリスク		
リスクに対する措置の内容		
リスクへの対策は十分か	[]	<選択肢> 1) 特に力を入れている 2) 十分である 3) 課題が残されている
情報提供ネットワークシステムとの接続に伴うその他のリスク及びそのリスクに対する措置		

7. 特定個人情報の保管・消去		
リスク1: 特定個人情報の漏えい・滅失・毀損リスク		
①NISC政府機関統一基準群	[政府機関ではない]	<選択肢> 1) 特に力を入れて遵守している 2)十分に遵守している 3)十分に遵守していない 4)政府機関ではない
②安全管理体制	[十分に整備している]	<選択肢> 1) 特に力を入れて整備している 2)十分に整備している 3)十分に整備していない
③安全管理規程	[十分に整備している]	<選択肢> 1) 特に力を入れて整備している 2)十分に整備している 3)十分に整備していない
④安全管理体制・規程の職員への周知	[十分に周知している]	<選択肢> 1) 特に力を入れて周知している 2)十分に周知している 3)十分に周知していない
⑤物理的対策	[十分に行っている]	<選択肢> 1) 特に力を入れて行っている 2)十分に行っている 3)十分に行っていない
	具体的な対策の内容	<ul style="list-style-type: none"> ・サーバは、ICカードで電子施錠された区画に設置している。 ・バックアップ媒体は、耐震・耐火機能を満たした区画に設置した保管庫に保管するほか、遠隔地での保管も実施している。 ・停電等によるデータの消失を防ぐため、無停電電源装置を設置している。 ・火災によるデータ消失を防ぐため、サーバ設置区画内に消防設備を備えている。 ・サーバを格納しているラックには、耐震補強を実施している。
⑥技術的対策	[十分に行っている]	<選択肢> 1) 特に力を入れて行っている 2)十分に行っている 3)十分に行っていない
	具体的な対策の内容	<ul style="list-style-type: none"> ・サーバ及び端末にウイルス等対策ソフトウェアを常駐させ、定期的に定義ファイルの更新を行っている。 ・端末では、外部記憶媒体を使用できない設定にしている。また、サーバにおいて外部記憶媒体を使用する際は、ウイルスチェックを行っている。 ・端末は生体認証によりユーザ認証を行っている。 ・端末で表示させた情報は、一時記憶領域を含め、端末内には保存されない仕組みを構築している。 ・システムからはインターネットへの接続を行っていない。 ・ファイアウォールを設置して、厳重な通信制御を行っている。 ・不正なアクセスがないか、毎月通信ログを確認している。 ・OSやミドルウェアについて、必要に応じてセキュリティパッチの適用等のソフトウェアのアップデートを行う。
⑦バックアップ	[十分に行っている]	<選択肢> 1) 特に力を入れて行っている 2)十分に行っている 3)十分に行っていない
⑧事故発生時手順の策定・周知	[十分に行っている]	<選択肢> 1) 特に力を入れて行っている 2)十分に行っている 3)十分に行っていない
⑨過去3年以内に、評価実施機関において、個人情報に関する重大事故が発生したか	[発生あり]	<選択肢> 1) 発生あり 2) 発生なし
	その内容	<ol style="list-style-type: none"> 1. 平成26年10月及び平成27年1月に、職務と関係なく知人(1名)の個人情報を閲覧し、知人に対して個人情報を告げるなど、個人情報を不正に収集し、不当に使用した。 2. 平成26年8月22日に、保存期限が未到来の戸籍謄本等交付申請書等が保管場所がないことに気付いた。文書廃棄時に誤って廃棄したと思われる。
	再発防止策の内容	<ol style="list-style-type: none"> 1. 全庁的に通知文(平成27年4月6日付)により、個人情報の適正な取扱いについて周知徹底した。課内全職員に対して、個人情報に関する研修を実施した。 2. 保存期限に応じ文書を分類保存するルールを明確にした。また、廃棄時に複数で文書の確認をするよう改め、これらを職員に周知した。

⑩死者の個人番号	[保管していない]	<選択肢> 1) 保管している 2) 保管していない
具体的な保管方法	—	
その他の措置の内容	—	
リスクへの対策は十分か	[十分である]	<選択肢> 1) 特に力を入れている 2) 十分である 3) 課題が残されている
リスク2: 特定個人情報が古い情報のまま保管され続けるリスク		
リスクに対する措置の内容	本特定個人情報ファイル(送付先情報ファイル)は、送付先情報の連携を行う必要が生じた都度作成/連携することとしており、システム上、連携後速やか(1営業日後)に削除する仕組みとする。また、媒体を用いて連携する場合、当該媒体は連携後、連携先である機構において適切に管理され、市町村では保管しない。そのため、送付先情報ファイルにおいて特定個人情報が古い情報のまま保管され続けるリスクは存在しない。	
リスクへの対策は十分か	[十分である]	<選択肢> 1) 特に力を入れている 2) 十分である 3) 課題が残されている
リスク3: 特定個人情報が消去されずいつまでも存在するリスク		
消去手順	[定めている]	<選択肢> 1) 定めている 2) 定めていない
手順の内容	システム上、保管期間の経過した特定個人情報を一括して削除する仕組みとする。	
その他の措置の内容	—	
リスクへの対策は十分か	[十分である]	<選択肢> 1) 特に力を入れている 2) 十分である 3) 課題が残されている
特定個人情報の保管・消去におけるその他のリスク及びそのリスクに対する措置		
送付先情報ファイルは、機構への特定個人情報の提供後、速やかに市町村CSから削除される。その後、当該特定個人情報は機構において管理されるため、送付先情報ファイルのバックアップは取得しない予定である。		

IV その他のリスク対策 ※

1. 監査	
①自己点検	[十分に行っている] <選択肢> 1) 特に力を入れて行っている 2) 十分に行っている 3) 十分に行っていない
具体的なチェック方法	<p><神戸市における措置></p> <ul style="list-style-type: none"> ・年に1回、当該システムの保守・運用を所管する業務所管部署及び同システムを利用・運用する担当部署において実施している情報セキュリティ自己点検に加え、担当部署において評価書の記載内容どおりの運用が行われているか、確認する。 <p><中間サーバー・プラットフォームにおける措置></p> <ul style="list-style-type: none"> ・運用規則等に基づき、中間サーバー・プラットフォームの運用に携わる職員及び事業者に対し、定期的に自己点検を実施することとしている。
②監査	[十分に行っている] <選択肢> 1) 特に力を入れて行っている 2) 十分に行っている 3) 十分に行っていない
具体的な内容	<p><神戸市における措置></p> <ul style="list-style-type: none"> ・年に1回、業務所管部署が担当部署に対して評価書の記載内容どおりの運用が行われているか、内部監査を実施して確認する。 ・現在実施されている外部監査に、「評価書の記載内容どおりの運用が行われているか」等の項目を追加の上、定期的の実施して確認する。 <p><中間サーバー・プラットフォームにおける措置></p> <ul style="list-style-type: none"> ・運用規則等に基づき、中間サーバー・プラットフォームについて、定期的に監査を実施することとしている。
2. 従業者に対する教育・啓発	
従業者に対する教育・啓発	[十分に行っている] <選択肢> 1) 特に力を入れて行っている 2) 十分に行っている 3) 十分に行っていない
具体的な方法	<p><神戸市における措置></p> <ul style="list-style-type: none"> ・年に1回、全職員を対象に階層別を実施している情報セキュリティ研修及び新規採用職員を対象に実施している個人情報保護に関する研修に、特定個人情報の保護に係る内容を追加して実施する。 ・年に1回、人事異動後に業務所管部署が実施している、業務及びシステムに携わる職員を対象とした研修に、特定個人情報の保護に係る内容を追加して実施する。 <p><中間サーバー・プラットフォームにおける措置></p> <ul style="list-style-type: none"> ・中間サーバー・プラットフォームの運用に携わる職員及び事業者に対し、情報セキュリティ研修等を実施することとしている。 ・中間サーバー・プラットフォームの業務に就く場合は、運用規則等について研修を実施することとしている。
3. その他のリスク対策	
<p><中間サーバー・プラットフォームにおける措置></p> <p>中間サーバー・プラットフォームを活用することにより、統一した設備環境による高レベルのセキュリティ管理(入退室管理等)、ITリテラシーの高い運用担当者によるセキュリティリスクの低減及び技術力の高い運用担当者による均一的で安定したシステム運用・監視を実現する。</p>	

V 開示請求、問合せ

1. 特定個人情報の開示・訂正・利用停止請求	
①請求先	郵便番号650-8570 神戸市中央区加納町6丁目5番1号(市役所本庁舎2号館2階) 神戸市 市民参画推進局 参画推進部 市民情報サービス課 電話番号:078-322-5175
②請求方法	請求者ご本人であることを証明する書類(個人番号カード、運転免許証、旅券等)を上記請求先へ持参のうえ、個人情報開示請求書を提出する。
特記事項	市ホームページに、請求方法等を掲載している。
③手数料等	[無料] <選択肢> 1) 有料 2) 無料 (手数料額、納付方法: 手数料は無料。ただし、写しの交付を希望する場合は、複写料実費(白黒1枚あたり10円他)が必要。)
④個人情報ファイル簿の公表	[行っている] <選択肢> 1) 行っている 2) 行っていない
個人情報ファイル名	住民基本台帳事務 ・住民基本台帳ファイル ・本人確認情報ファイル ・送付先情報ファイル
公表場所	郵便番号650-8570 神戸市中央区加納町6丁目5番1号(市役所本庁舎2号館2階) 神戸市 市民参画推進局 参画推進部 市民情報サービス課 電話番号:078-322-5175
⑤法令による特別の手続	—
⑥個人情報ファイル簿への不記載等	—
2. 特定個人情報ファイルの取扱いに関する問合せ	
①連絡先	郵便番号650-8570 神戸市中央区加納町6丁目5番1号(市役所1号館16階) 神戸市 市民参画推進局 参画推進部 区政振興課 電話番号:078-322-5072
②対応方法	・問合せの受付時に受付票を起票し、対応について記録を残す。

VI 評価実施手続

1. 基礎項目評価	
①実施日	平成27年6月1日
②しきい値判断結果	<p>[基礎項目評価及び全項目評価の実施が義務付けられる]</p> <p><選択肢></p> <p>1) 基礎項目評価及び全項目評価の実施が義務付けられる</p> <p>2) 基礎項目評価及び重点項目評価の実施が義務付けられる(任意に全項目評価を実施)</p> <p>3) 基礎項目評価の実施が義務付けられる(任意に全項目評価を実施)</p> <p>4) 特定個人情報保護評価の実施が義務付けられない(任意に全項目評価を実施)</p>
2. 国民・住民等からの意見の聴取	
①方法	神戸市民の意見提出手続に関する条例による意見募集手続き方法に準じて実施する。全項目評価書は、市ホームページで公開するほか、担当課、市政情報室、各区役所での閲覧が可能。意見の提出は、任意の様式により、下記の募集期間内において郵便、ファクシミリ、電子メール、担当課への持参により受け付ける。
②実施日・期間	平成27年6月15日 から 平成27年7月17日
③期間を短縮する特段の理由	—
④主な意見の内容	・証明書コンビニ交付システムとのネットワークに関する安全管理措置の記載に関する意見をいただいた。
⑤評価書への反映	・意見をいただいた内容に関する措置を記載した。
3. 第三者点検	
①実施日	
②方法	
③結果	
4. 特定個人情報保護委員会の承認【行政機関等のみ】	
①提出日	
②特定個人情報保護委員会による審査	

(別添3)変更箇所

変更日	項目	変更前の記載	変更後の記載	提出時期	提出時期に係る説明
平成27年9月1日	I 基本情報 2. 特定個人情報ファイルを取り扱う事務において使用するシステム システム1 ②システムの機能	記載なし	8. 証明書コンビニ交付システムとの連携 ・住民票等の各種証明書に記載する情報をLGWAN-ASP上のデータセンターに設置する証明書コンビニ交付システムと連携する。	事前	
平成27年9月1日	I 基本情報 2. 特定個人情報ファイルを取り扱う事務において使用するシステム システム1 ③他のシステムとの接続	庁内連携システム及び住民基本台帳ネットワークシステムとの接続あり。	庁内連携システム及び住民基本台帳ネットワークシステムとの接続ありに追加して、その他の接続として、証明書コンビニ交付システムを記載。	事前	
平成27年9月1日	I 基本情報 2. 特定個人情報ファイルを取り扱う事務において使用するシステム システム6	記載なし	システム6に証明書コンビニ交付システムを追記	事前	
平成27年9月1日	別添1 事務の内容	記載なし	事務内容の図面に証明書コンビニ交付システムとの連携を追記	事前	
平成27年9月1日	別添1 事務の内容 (備考)	記載なし	1-⑮. 更新された証明書情報について、証明書コンビニ交付システムに送信する。を追記。	事前	
平成27年9月1日	II 特定個人情報ファイルの概要 (1)住民基本台帳ファイル 4. 特定個人情報ファイルの取扱いの委託 委託事項1 ⑤委託先名の確認方法	神戸市情報公開条例に規定されている開示請求を行うことで確認できる。	委託業務を所管する区政振興課に問合せすることで確認できる。		
平成27年9月1日	II 特定個人情報ファイルの概要 (1)住民基本台帳ファイル 4. 特定個人情報ファイルの取扱いの委託 委託事項2 ⑤委託先名の確認方法	神戸市情報公開条例に規定されている開示請求を行うことで確認できる。	委託業務を所管する区政振興課に問合せすることで確認できる。		
平成27年9月1日	II 特定個人情報ファイルの概要 (1)住民基本台帳ファイル 4. 特定個人情報ファイルの取扱いの委託 委託事項3	記載なし	証明書コンビニ交付システムにおけるLGWAN-ASPのサービス利用を追記	事前	
平成27年9月1日	II 特定個人情報ファイルの概要 (1)住民基本台帳ファイル 6. 特定個人情報の保管・消去 ①保管場所	<p><神戸市における措置> 本市庁舎内の、ICカードによるセキュリティドアで区画されたエリアに設置するサーバ内に保管する。サーバへのアクセスには、ID及びパスワードによる認証が必要となる。</p> <p><中間サーバー・プラットフォームにおける措置> ①中間サーバー・プラットフォームはデータセンターに設置しており、データセンターへの入館及びサーバー室への入室を厳重に管理する。 ②特定個人情報は、サーバー室に設置された中間サーバーのデータベース内に保存され、バックアップもデータベース上に保存される。</p>	<p>左記に加え、下記証明書コンビニ交付システムのデータセンターにおける措置を追加</p> <p><証明書コンビニ交付システムのデータセンターにおける措置> ・サーバはデータセンターに設置しており、設置場所への入室は生体認証による管理を行っている。 ・停電等によるデータの消失を防ぐため、無停電電源装置と自家発電装置を設置している。 ・火災によるデータ消失を防ぐため、サーバ設置区画内に新ガス系消火設備を備えている。 ・データセンターは震度7の地震にも対応できる耐震・免震構造となっている。</p>	事前	
平成27年9月1日	II 特定個人情報ファイルの概要 (1)住民基本台帳ファイル 6. 特定個人情報の保管・消去 ②保管期間 その妥当性	<p><神戸市における措置> ・住民基本台帳に記載されている限り保管が必要。 ・削除された住民票については、住基法施行令第34条により、5年間の保管が義務付けられている。当市の既存住基システムの特性上、削除となって5年以上経過した記録をバッチ処理等により単純に消去する仕組みがないため、保管期限を定めていない。</p> <p><中間サーバー・プラットフォームにおける措置> ①特定個人情報の消去は地方公共団体からの操作によって実施されるため、通常、中間サーバー・プラットフォームの保守・運用を行う事業者が特定個人情報を消去することはない。 ②ディスク交換やハード更改等の際は、中間サーバー・プラットフォームの保守・運用を行う事業者において、保存された情報が読み出しできないよう、物理的破壊又は専用ソフト等を利用して完全に消去する。</p>	<p>左記に加え、下記証明書コンビニ交付システムのデータセンターにおける措置を追加</p> <p><証明書コンビニ交付システムのデータセンターにおける措置> ・住民基本台帳に記載されている限り保管が必要。 ・証明書コンビニ交付システムでは最新の住民票情報のみを保管するようにシステム的に制御しているため、削除された住民票については自動的に消去される。そのため、保管期間は定めていない。</p>	事前	

変更日	項目	変更前の記載	変更後の記載	提出時期	提出時期に係る説明
平成27年9月1日	Ⅲ特定個人情報ファイルの取扱いプロセスにおけるリスク対策 (1)住民基本台帳ファイル 2. 特定個人情報の入手リスク1: 目的外の入手が行われるリスク 対象者以外の情報の入手を防止するための措置の内容	・届出受理時に届出内容及び本人確認を法令の規定に従い適切に行い、また、システムに仮入力後出力された帳票で、入力者とは別の者が届出内容と照合・確認後、確定処理を行う運用により、対象者以外の情報入手を防止する。 ・住基ネットとは、システム連携で特定個人情報の送受信を行っており、法令に規定された届出や処理に基づく、住民票コードで紐付けされた特定個人情報のみがやり取りされる仕組みとなっている。	左記に加え、下記証明書コンビニ交付システムの措置を追加 ・証明書コンビニ交付システムにて保有する住民基本台帳ファイルは、システムで保有する一意の番号にて既存住基システムと連携する仕組みとなっている。		
平成27年9月1日	Ⅲ特定個人情報ファイルの取扱いプロセスにおけるリスク対策 (1)住民基本台帳ファイル 3. 特定個人情報の使用リスク4: 特定個人情報ファイルが不正に複製されるリスク リスクに対する措置の内容	・既存住基システム内で保有する住民基本台帳ファイルは既存住基システム内でのみ使用可能であり、操作者端末には、ファイルの保存やコピーができないように制限をかけている。また、USBメモリやDVD等の外部記録媒体にはアクセスできないように制限をかけている。	左記に加え、下記証明書コンビニ交付システムの措置を追加 ・証明書コンビニ交付システムで保有する住民基本台帳ファイルは個人番号カードを使用して認証を受けた本人及び同一世帯人からの交付請求に対してのみ証明書の交付を行うようにシステムで制御されており、住民基本台帳ファイルの操作や保存を行うことはない。	事前	
平成27年9月1日	Ⅲ特定個人情報ファイルの取扱いプロセスにおけるリスク対策 (1)住民基本台帳ファイル 4. 特定個人情報ファイルの取扱いの委託 特定個人情報ファイルの閲覧者・更新者の制限 具体的な制限方法	・あらかじめ作業者の名簿及び個人情報保護に関する誓約書を提出させ、本市が確認していないものが従事することのないようにしている。 ・上記確認した従事者に対して貸与したICカードとパスワードによる認証を行っている。	左記に加え、下記証明書コンビニ交付システムの措置を追加 ・証明書コンビニ交付システムにかかる委託においては、本市の許可なく更新できない取扱いとなっている。	事前	
平成27年9月1日	Ⅲ特定個人情報ファイルの取扱いプロセスにおけるリスク対策 (1)住民基本台帳ファイル 4. 特定個人情報ファイルの取扱いの委託 特定個人情報の消去ルール ルール内容及びルール遵守の確認方法	・委託業務において、業務場所を本市庁舎内に限っている。また、その場合において、住民基本台帳ファイルは、システム内での使用に限定しているため、消去の必要性はない。 ・システム再構築等により、将来的に、現行システムに保有している住民基本台帳ファイルを消去する必要がある場合は、本市の情報セキュリティポリシーに従い、確実に消去を行わせ、書面による消去証明書の提出を求める。	・証明書コンビニ交付システムに関する委託を除いて、委託業務において、業務場所を本市庁舎内に限っている。また、その場合において、住民基本台帳ファイルは、システム内での使用に限定しているため、消去の必要性はない。 ・システム再構築等により、将来的に、現行システムに保有している住民基本台帳ファイルを消去する必要がある場合は、本市の情報セキュリティポリシーに従い、確実に消去を行わせ、書面による消去証明書の提出を求める。 ・証明書コンビニ交付システムに関する委託については、最新の住民票情報のみを保有するようにシステム的に制御しているため、削除された情報は保有しない。	事前	
平成27年9月1日	Ⅲ特定個人情報ファイルの取扱いプロセスにおけるリスク対策 (1)住民基本台帳ファイル 7. 特定個人情報の保管・消去 リスク1: 特定個人情報の漏えい・滅失・毀損リスク ⑤物理的対策 具体的な対策の内容	＜神戸市における措置＞ ・サーバは、ICカードで電子施錠された区画に設置している。 ・バックアップ媒体は、耐震・耐火機能を満たした区画に設置した保管庫に保管するほか、遠隔地での保管も実施している。 ・停電等によるデータの消失を防ぐため、無停電電源装置を設置している。 ・火災によるデータ消失を防ぐため、サーバ設置区画内に消防設備を備えている。 ・サーバを格納しているラックには、耐震補強を実施している。 ＜中間サーバ・プラットフォームにおける措置＞ ・中間サーバ・プラットフォームをデータセンターに構築し、設置場所への入退室者管理、有人監視及び施錠管理をすることとしている。また、設置場所はデータセンター内の専用の領域とし、他テナントとの混在によるリスクを回避する。	左記に加え、下記コンビニ交付システムのデータセンターにおける措置を追加 ＜証明書コンビニ交付システムのデータセンターにおける措置＞ ・サーバはデータセンターに設置しており、設置場所への入退室は生体認証による管理を行っている。 ・停電等によるデータの消失を防ぐため、無停電電源装置と自家発電装置を設置している。 ・火災によるデータ消失を防ぐため、サーバ設置区画内に新ガス系消防設備を備えている。 ・データセンターは震度7の地震にも対応できる耐震・免震構造となっている。	事前	

変更日	項目	変更前の記載	変更後の記載	提出時期	提出時期に係る説明
平成27年9月1日	Ⅲ特定個人情報ファイルの取扱いプロセスにおけるリスク対策 (1)住民基本台帳ファイル 7. 特定個人情報の保管・消去 リスク1: 特定個人情報の漏えい・滅失・毀損リスク ⑥技術的対策 具体的な対策の内容	<p><神戸市における措置></p> <ul style="list-style-type: none"> ・サーバ及び端末にウイルス等対策ソフトウェアを常駐させ、定期的に定義ファイルの更新を行っている。 ・USBポート等の外部接続ポートは、キーボード、マウス、スキャナ等の業務で使用する機器を、種別を限定して使用できるようにしており、USBメモリ等の外部記憶媒体やスマートフォンを接続しても、使用できないように設定している。また、サーバにおいて外部記憶媒体を使用する際は、ウイルスチェックを行っている。 ・端末はICカード及びパスワードによりユーザ認証を行っている。 ・端末で表示させた情報は、一時記憶領域を含め、端末内には保存されない仕組みを構築している。 ・システムからはインターネットへの接続を行っていない。 ・ファイアウォールを設置して、厳重な通信制御を行っている。 ・不正なアクセスがないか、毎月通信ログを確認している。 ・OSやミドルウェアについて、必要に応じてセキュリティパッチの適用等のソフトウェアのアップデートを行う。 	<p>左記に加え、下記コンビニ交付システムの措置を追加</p> <p><証明書コンビニ交付システムにおける措置></p> <ul style="list-style-type: none"> ・サーバにウイルス等対策ソフトウェアを常駐させ、定期的に定義ファイルの更新を行っている。 ・ファイアウォールを設置して、厳重な通信制御を行っている。 ・不正なアクセスがないか、毎月通信ログを確認している。 ・OSやミドルウェアについて、必要に応じてセキュリティパッチの適用等のソフトウェアのアップデートを行う。 ・データセンターへのデータの送信は地方自治体専用のLGWANを使用し、送信するデータについても暗号化することで漏えい・紛失のリスクに対応している。 	事前	
		<p><中間サーバー・プラットフォームにおける措置></p> <ul style="list-style-type: none"> ・中間サーバー・プラットフォームではUTM(コンピュータウイルスやハッキングなどの脅威からネットワークを効率的かつ包括的に保護する装置)等を導入し、アクセス制限、侵入検知及び侵入防止を行うとともに、ログの解析を行う。 ・中間サーバー・プラットフォームでは、ウイルス対策ソフトを導入し、パターンファイルの更新を行う。 ・導入しているOS及びミドルウェアについて、必要に応じてセキュリティパッチの適用を行う。 			
平成27年9月1日	Ⅲ特定個人情報ファイルの取扱いプロセスにおけるリスク対策 (1)住民基本台帳ファイル 7. 特定個人情報の保管・消去 リスク1: 特定個人情報の漏えい・滅失・毀損リスク ⑨過去3年以内に、評価実施機関において、個人情報に関する重大事故が発生したか	発生なし	発生あり	事前	
平成27年9月1日	Ⅲ特定個人情報ファイルの取扱いプロセスにおけるリスク対策 (1)住民基本台帳ファイル 7. 特定個人情報の保管・消去 リスク1: 特定個人情報の漏えい・滅失・毀損リスク ⑨過去3年以内に、評価実施機関において、個人情報に関する重大事故が発生したか その内容	記載なし	<p>1. 平成26年10月及び平成27年1月に、職務と関係なく知人(1名)の個人情報を閲覧し、知人に対して個人情報を告げるなど、個人情報を不正に収集し、不当に使用した。</p> <p>2. 平成26年8月22日に、保存期限が未到来の戸籍謄本等交付申請書等が保管場所がないことに気付いた。文書廃棄時に誤って廃棄したものとと思われる。</p>	事前	
平成27年9月1日	Ⅲ特定個人情報ファイルの取扱いプロセスにおけるリスク対策 (1)住民基本台帳ファイル 7. 特定個人情報の保管・消去 リスク1: 特定個人情報の漏えい・滅失・毀損リスク ⑨過去3年以内に、評価実施機関において、個人情報に関する重大事故が発生したか 再発防止策の内容	記載なし	<p>1. 全庁的に通知文(平成27年4月6日付)により、個人情報の適正な取扱いについて周知徹底した。課内全職員に対して、個人情報に関する研修を実施した。</p> <p>2. 保存期限に応じ文書を分類保存するルールを明確にした。また、廃棄時に複数で文書の確認をするよう改め、これらを職員に周知した。</p>	事前	
平成27年9月1日	Ⅲ特定個人情報ファイルの取扱いプロセスにおけるリスク対策 (1)住民基本台帳ファイル 7. 特定個人情報の保管・消去 リスク2: 特定個人情報が古い情報のまま保管され続けるリスク リスクに対する措置の内容	<ul style="list-style-type: none"> ・住基法に基づき、住民からの届出等をもとに、住民基本台帳の記載・修正・削除等の管理を行っている。また、同法第14条(住民基本台帳の正確な記録を確保するための措置)に基づき、正確な記録を確保する。 ・住基ネットに記録された本人確認情報と、住民基本台帳ファイルの対応する項目とを、定期的に整合チェックを実施する。 	<p>左記に加え、下記コンビニ交付システムの内容を追加</p> <ul style="list-style-type: none"> ・証明書コンビニ交付システムにおいては、最新の情報のみを保有するようにシステムで制御しているため、不要となった特定個人情報を保有することはない。また、住民基本台帳システムとは定期的に整合チェックを行っている。 	事前	
平成27年9月1日	Ⅲ特定個人情報ファイルの取扱いプロセスにおけるリスク対策 (1)住民基本台帳ファイル 7. 特定個人情報の保管・消去 リスク3: 特定個人情報が消去されずいつまでも存在するリスク 消去手順 手順の内容	<p>住民基本台帳ファイルは、様々な行政事務の基礎データとなるものであり、住民基本台帳法に定められた保管期間が経過したとしても、ただちに不要なデータであるとされるものではない。特段の事情がない限り、特定個人情報の消去は行わない。</p> <p>なお、消去する場合には、神戸市情報セキュリティポリシーに定められた手順に従って、処理を行う。</p>	<p>左記に加え、下記証明書コンビニ交付システムの内容を追加</p> <p>証明書コンビニ交付システムにおいては、最新の情報のみを保有するようにシステムで制御しているため、不要となった特定個人情報を保有することはない。</p>	事前	

変更日	項目	変更前の記載	変更後の記載	提出時期	提出時期に係る説明
平成27年9月1日	Ⅲ特定個人情報ファイルの取扱いプロセスにおけるリスク対策 (2)本人確認情報ファイル 7. 特定個人情報の保管・消去 リスク1: 特定個人情報の漏えい・滅失・毀損リスク ⑨過去3年以内に、評価実施機関において、個人情報に関する重大事故が発生したか	発生なし	発生あり	事前	
平成27年9月1日	Ⅲ特定個人情報ファイルの取扱いプロセスにおけるリスク対策 (2)本人確認情報ファイル 7. 特定個人情報の保管・消去 リスク1: 特定個人情報の漏えい・滅失・毀損リスク ⑨過去3年以内に、評価実施機関において、個人情報に関する重大事故が発生したか その内容	記載なし	1. 平成26年10月及び平成27年1月に、職務と関係なく知人(1名)の個人情報を閲覧し、知人に対して個人情報を告げるなど、個人情報を不正に収集し、不当に使用した。 2. 平成26年8月22日に、保存期限が未到来の戸籍謄本等交付申請書等が保管場所のないことに気付いた。文書廃棄時に誤って廃棄したものである。	事前	
平成27年9月1日	Ⅲ特定個人情報ファイルの取扱いプロセスにおけるリスク対策 (2)本人確認情報ファイル 7. 特定個人情報の保管・消去 リスク1: 特定個人情報の漏えい・滅失・毀損リスク ⑨過去3年以内に、評価実施機関において、個人情報に関する重大事故が発生したか 再発防止策の内容	記載なし	1. 全庁的に通知文(平成27年4月6日付)により、個人情報の適正な取扱いについて周知徹底した。課内全職員に対して、個人情報に関する研修を実施した。 2. 保存期限に応じ文書を分類保存するルールを明確にした。また、廃棄時に複数で文書の確認をするよう改め、これらを職員に周知した。	事前	
平成27年9月1日	Ⅲ特定個人情報ファイルの取扱いプロセスにおけるリスク対策 (3)送付先情報ファイル 7. 特定個人情報の保管・消去 リスク1: 特定個人情報の漏えい・滅失・毀損リスク ⑨過去3年以内に、評価実施機関において、個人情報に関する重大事故が発生したか	発生なし	発生あり	事前	
平成27年9月1日	Ⅲ特定個人情報ファイルの取扱いプロセスにおけるリスク対策 (3)送付先情報ファイル 7. 特定個人情報の保管・消去 リスク1: 特定個人情報の漏えい・滅失・毀損リスク ⑨過去3年以内に、評価実施機関において、個人情報に関する重大事故が発生したか その内容	記載なし	1. 平成26年10月及び平成27年1月に、職務と関係なく知人(1名)の個人情報を閲覧し、知人に対して個人情報を告げるなど、個人情報を不正に収集し、不当に使用した。 2. 平成26年8月22日に、保存期限が未到来の戸籍謄本等交付申請書等が保管場所のないことに気付いた。文書廃棄時に誤って廃棄したものである。	事前	
平成27年9月1日	Ⅲ特定個人情報ファイルの取扱いプロセスにおけるリスク対策 (3)送付先情報ファイル 7. 特定個人情報の保管・消去 リスク1: 特定個人情報の漏えい・滅失・毀損リスク ⑨過去3年以内に、評価実施機関において、個人情報に関する重大事故が発生したか 再発防止策の内容	記載なし	1. 全庁的に通知文(平成27年4月6日付)により、個人情報の適正な取扱いについて周知徹底した。課内全職員に対して、個人情報に関する研修を実施した。 2. 保存期限に応じ文書を分類保存するルールを明確にした。また、廃棄時に複数で文書の確認をするよう改め、これらを職員に周知した。	事前	
平成27年9月1日	Ⅵ評価実施手続 1. 基礎項目評価 ①実施日	平成26年12月3日	平成27年6月1日	事前	
平成27年9月1日	Ⅵ評価実施手続 2. 国民・住民等からの意見の聴取 ②実施日・期間	平成26年12月8日 から 平成27年1月9日	平成27年6月15日 から 平成27年7月17日	事前	
平成27年9月1日	Ⅵ評価実施手続 2. 国民・住民等からの意見の聴取 ②主な意見の内容	・バックアップ媒体の保管場所及び保管方法について、大規模災害を考慮した運用等についての意見をいただいた。 ・委託先従業員の操作ログの記録について意見をいただいた。	・証明書コンビニ交付システムとのネットワークに関する安全管理措置の記載に関する意見をいただいた。	事前	

PIA 用語解説

語句	読み	解説
ISO27001	あいえすおーにいなままるまち	適切な情報セキュリティ対策についての基準として、世界中で認知されている情報セキュリティマネジメントシステム(ISMS)に関わる国際規格。
ITリテラシー	あいていーりてらしー	情報 (information) と識字 (literacy) を合わせた言葉で、情報を自己の目的に適合するよう 사용할 수 있는 능력のこと。
アクセス記録(アクセスログ)	あくせすきろく	システムでデータを参照、または更新した操作状況を記録したもの。
LGWAN	えるじーわん	総行政ネットワーク。地方自治体などが個別に運用するローカルエリアネットワーク(LAN)を相互接続した広域ネットワーク(WAN)のこと。
LGWAN-ASP	えるじーわんえーえすびー	LGWANというネットワークを介して、利用者である地方公共団体の職員等に業務用のアプリケーションソフトを提供する事業者やサービス。
OS	おーえす	オペレーティングシステムのこと。機器の基本的な管理や制御のための機能や、多くのソフトウェアが共通して利用する基本的な機能などを実装した、システム全体を管理するソフトウェア
神戸市情報セキュリティポリシー	こうべしじょうほうせきぎゆりていばりしー	神戸市が保有する情報資産に関する情報セキュリティ対策について総合的かつ体系的に取りまとめた情報セキュリティ対策の基本となるもの。情報セキュリティ基本方針及び情報セキュリティ対策基準から構成される。
個人番号カード	こじんばんごうかーど	国民一人一人に固有の番号を割り振るマイナンバー制度において、本人確認などに使用される識別カード。
コンビニ交付	こんびにこうふ	住民基本台帳カードまたは個人番号カードを利用して、住民票の写しや印鑑登録証明書などの各種証明書がコンビニエンスストア等の店舗に設置されているマルチコピー機で取得できるサービス。
在留カード等発行システム	ざいりゆうかーどとうはっこうしうすてむ	外国人住民の在留カード、特別永住者証明書の発行や記載事項その他在留情報を管理する、法務省の設置しているシステム。情報連携端末を經由して、市町村の既存住基システムとデータの送受信を行っている。
CS端末	しーえすたんまつ	市町村CSと通信し、検索や各種業務を行うための端末。
市町村CS	しちようそんしーえす	住基ネットにおいて各市町村に設置している、本人確認情報を記録し、既存住基システム、都道府県サーバ、他市町村CSとデータ交換を行うためのサーバ。「CS」とは、コミュニケーションサーバの略称である。
情報連携端末	じょうほうれんけいたんまつ	法務省の在留カード等発行システムと、市町村の既存住基システムとでデータ送受信を行うための中継端末。法務省の負担により、市町村に設置している。
証明書コンビニ交付システム	しやうめいしよこんびにこうふしうすてむ	コンビニ交付を実現するために、自治体が構築するシステム。住民基本台帳システムや戸籍システム等から送付される証明書情報を使用してコンビニエンスストア等に設置されているマルチコピー機へ印刷用の証明書の画像を送信する機能を持つ。

語句	読み	解説
スクリーンセーバー	すくりんせーばー	コンピュータを使用していない間、画面を黒くしたり、簡単なアニメーションを表示させるソフトウェア、またはその機能。
生体認証	せいたいにしんしよう	指紋、瞳の中の虹彩、手のひらや指の静脈等の、人間の身体的特徴(生体器官)の情報を利用して行う個人認証技術。
セキュリティパッチ	せきゆりていぱっち	ソフトウェアに弱点(セキュリティホール)が発見された場合に配布される修正プログラム。
セグメント	せぐめんと	断片、部分、分割等の意味を持つ単語。ネットワークを構成する範囲の単位。
全国サーバ	ぜんこくさーば	住基ネットにおいて、都道府県サーバが接続する、全国民の本人確認情報を記録、保存するサーバ。
操作履歴(操作ログ)	そうさりれき	→アクセス記録
耐タンパー装置	たいたんぱーそうち	不正な手段による機密データの読み取りを防ぐ機能を備えた装置。一例をあげると、情報を記録したHDDを、正規の手順を踏まずにシステムから取り外すと、HDDに記録された情報が消滅するような機能。
中間サーバ・ソフトウェア	ちゆうかんさーばーそふとうえあ	法令等に基づいて、地方公共団体で業務上行われる特定個人情報照会及び提供それに付随する業務を行うアプリケーション群。中間サーバのソフトウェアは、国が開発を行う。
中間サーバ・プラットフォーム	ちゆうかんさーばーぷらつとふおーむ	中間サーバ・ソフトウェアを構築するサーバ群は、国が一括でクラウド環境に設置する予定とされている。そのハードウェア及びハードウェアに関する保守・運用等のサービスを含めての呼称。
データセンター	でーたせんたー	インターネットに接続するための回線を装備して、顧客のサーバを預かる施設のこと。場所とインフラを提供するだけでなく、サーバの保守や運用を行う場合や、またデータセンターを保有する業者が自らサーバを設置してサービスを提供する場合もある。
統合端末	とうごうたんまつ	現在、CS端末と電子証明用の公的個人認証端末が別個に設置されているが、番号法施行に伴い、この2種類の端末の機能を統合した端末が設置される。この端末を統合端末と呼ぶ。
都道府県サーバ	とどうふけんさーば	住基ネットにおいて、都道府県内の市町村住民の本人確認情報を管理するサーバ。市町村CSと全国サーバの間に設置される。
パターンファイル(ウイルス定義ファイル)	ぱたーんふあいる	ウイルス対策ソフトウェアで、コンピュータウイルス・ワームプログラム等を検出するための、個々のコンピュータウイルス・ワームプログラムの特徴を記録したファイル。
ハッキング	はつきんぐ	本来は、「高度な技術を用いてコンピュータを操ること」という意味であるが、一般的に、「他人のコンピュータに不正なアクセスを行うこと」という意味でつかわれている。
ハブ	はぶ	LANで使用される集線装置。

PIA 用語解説

語句	読み	解説
ファイアウォール(FW)	ふあいあうおーる	ある特定のコンピュータネットワークとその外部との通信を制御し、内部のコンピュータネットワークの安全を維持することを目的としたソフトウェア、ソフトウェアを搭載したハードウェアまたはその技術概念。今PIAではハードウェアの意味で用いている。
プライバシーマーク	ぷらいばしーまーく	個人情報保護に関して一定の要件を満たした事業者に対し、一般財団法人日本情報経済社会推進協会(JIPDEC)により使用を認められる登録商標(サービスマーク)の事。Pマークと略して呼ばれることもある。
ホストコンピュータ	ほすとこんぴゅーた	①ネットワークを介して別の機器やコンピュータにサービスや処理能力などを提供するコンピュータ。 ②大規模組織の基幹業務で利用される大規模なコンピュータ。
MACアドレス	まっくあどれす	今PIAでは②の意味で用いている。 LANやWANに接続する機器のそれぞれに、機器固有に割り振られた番号。
ミドルウェア	みどるうえあ	ソフトウェアの種類の一つ。オペレーティングシステム(OS)とアプリケーションの中間的な機能を提供するソフトウェア。専門的な処理を行うが、共通で利用される機会の多い処理や機能を提供している。
無停電電源装置	むていでんでんげんそうち	大容量のバッテリーを内蔵し、商用電源の停電時に内蔵バッテリーから電源を供給する装置のこと。
4情報	よんじょうほう	氏名、性別、生年月日、住所の4つの情報のこと。
ログ	ろぐ	コンピュータの操作や通信等の記録を、一定間隔で記録しているファイル。記録する内容や間隔は変更することができる。

PIA提出意見及び回答

項番	該当ページ	修正版ページ	該当箇所	意見	意見に対する回答
1	15	15	II 特定個人情報ファイルの概要 (1)住民基本台帳ファイル 3. 特定個人情報ファイルの入手・使用 ①入手元	住民基本台帳ファイルの入手先に「市町村」がありますが、入手方法は何か？ ・「紙」ですか？ ・情報提供ネットワークシステムによる情報照会ではないのですか？	市町村からの入手は住民基本台帳ネットワークを利用しての入手となります。
2	19	19	II 特定個人情報ファイルの概要 (1)住民基本台帳ファイル 5. 特定個人情報の提供・移転(委託に伴うものを除く) 提供・移転の有無	移転に関する事項をしっかりと記載してください。 ・移転先が「ない」とされていますが、他事務へ住基情報を送る(新旧市内連携システム)記載がありません。市内での活用は、マイポータルではわかりませんので、連携事務をしっかりと記載するようにしてください。 ・特に、旧市内連携での連携先は、番号法以前からの連携ですので、対象事務としての法令上根拠が気になります。 ※他事務で住基端末を使って本人確認等を行う場合、住基事務からの移転とされていますが、それもないのですか？	市内連携システムは特定個人情報だけでなく、特定個人情報以外の人情報も連携しているため、システムの連携先として記載していただきます。また、旧市内連携システムについては、特定個人情報の移転は行わず、新市内連携システムについてのみ特定個人情報の連携が行われる予定です。しかしながら、現時点では特定個人情報の移転が確定していません。移転先をなとしております。今後、特定個人情報の移転が確定すれば、以後の評価において移転の記載を追加する予定です。なお、市内連携について、今後、特定個人情報を他部署において利用する場合には番号法に基づいて連携を行います。
3	48	48	III 特定個人情報ファイルの取扱いプロセスにおけるリスク対策 (1)住民基本台帳ファイル 3. 特定個人情報の使用 リスク4: 特定個人情報ファイルが不正に複製されるリスク リスクに対する措置の内容	住民基本台帳ファイルに関するリスク対策として、 ・使用リスクとしての複写不可措置の組み込みがありますが、年金機構でのようなEUC的利用はないのですか？	操作者端末にはEUCの機能はありません。
4	48	48	III 特定個人情報ファイルの取扱いプロセスにおけるリスク対策 (1)住民基本台帳ファイル 7. 特定個人情報の保管・消去 リスク1: 特定個人情報の漏えい・滅失・毀損リスク ⑥技術的対策 具体的対策の内容	・証明書システムとのネットワークにかんする安全管理措置の記載がありません。LG-WANとしての措置を記載したほうが良いと思います。	ネットワークに関する安全管理措置を記載いたします。

PIA提出意見及び回答

項番	該当ページ	修正版ページ	該当箇所	意見	意見に対する回答
5	61	61	Ⅲ特定個人情報ファイルの取扱いプロセスにおけるリスク対策 7.特定個人情報の保管・消去 ⑩死者の個人番号具体的な保管方法	⑩死者の個人番号の枠内の具体的な保管方法の説明について、住民基本台帳法施行令第34条第3項(保存)に定める期間として150年間となっていますが、法令集みても期間は1年間としかくなっていないんですが、又、他都市の同様の箇所をみると死亡による消滅後、平成14年6月10日総務省告示第334号(第6-7(1)市町村長における本人確認情報の消去)に定める期間保管する。という表現になっていますが。	平成27年1月15日政令第4号「住民基本台帳法施行令第4号を改正する政令」により平成27年10月5日の番号法施行日から本人確認情報を150年間保存する旨の改正がされています。
6	73	73	(別添3)変更箇所	(別添3)変更箇所の欄の誤記と思われるもの 73ページ上から7番目の項目の枠内 ①保管期間となっているが、①は②が正しいのでは	記載誤りです。②に修正いたしました。
7	73	73	(別添3)変更箇所	全項目評価書の11ページ (備考)の1.1-⑩更新された証明書情報について。コンビニ交付システムに送信する。が(別添3)の変更箇所に記載が見当たらないような	記載漏れです。変更箇所に追記いたします。
8	11, 73	11, 73	(別添1)事務の内容、 (別添3)変更箇所	全体の標記の流れでは、コンビニ交付システムより証明書コンビニ交付システムでは。	文言の統一をいたします。
9	76	76	(別添3)変更箇所	76ページ上から5番目の項目の枠内 IV評価実施手続となっているがIVはVIが正しいのでは	記載誤りです。VIに修正いたします。