

【1】「学習指導要領解説（平成29年7月）特別の教科 道徳編」に記載されている道徳教育と「特別の教科 道徳」（道徳科）について、次の問いに答えよ。

(1) 道徳教育の目標について、次の（ ）に入る言葉を①～⑤から選び、番号で答えよ。

道徳教育は、教育基本法及び学校教育法に定められた教育の根本精神に基づき、自己の（*人間としての）生き方を考え、主体的な判断の下に行動し、自立した人間として他者と共によりよく生きるための基盤となる（ ）を養うことを目標とする。

(*は、中学校、特別支援学校中学部に追加)

① 系統性 ② 人間性 ③ 社会性 ④ 道徳性 ⑤ 規則性

1

(2) 道徳科の指導の基本方針について、誤りのあるものを①～⑤から選び、番号で答えよ。

- ① 教師と児童生徒、児童生徒相互の信頼関係を基盤におく。
- ② 道徳教育推進教師を中心とした指導体制の充実を図る。
- ③ 児童生徒の発達や個に応じた指導を工夫する。
- ④ 道徳科の特質を理解した上で行う。
- ⑤ 道徳科の授業は、校長や教頭、他の教師との協力的指導のもと、担任のみで行うものである。

2

(3) 道徳科の評価において留意すべきことの中で、誤りのあるものを①～⑤から選び、番号で答えよ。

- ① 児童生徒がいかに成長したかを積極的に受け止め、認め、励ます評価を行う。
- ② 他の児童生徒と比較し、文章記述による評価を行う。
- ③ 児童生徒の学習状況や道徳性に係る成長の様子を把握する。
- ④ 道徳科の評価は、入学者選抜の合否判定に活用しない。
- ⑤ 授業者自らが授業中のメモ、板書の写真、録音、録画などによって、学習指導過程や指導方法を振り返ることも大切である。

3

- 【2】 小学校学習指導要領解説（平成29年7月）総則編で示された「改定の基本方針」について（ア）～（ウ）にあてはまる適切な語句の組合せを①～⑤から選び、番号で答えよ。

各学校においては、教科等の目標や内容を見通し、特に学習の基盤となる資質・能力（言語能力、情報活用能力（情報モラルを含む。以下同じ。）、問題発見・解決能力等）や現代的な諸課題に対応して求められる資質・能力の育成のためには、（ア）を充実することや、「主体的・対話的で深い学び」の実現に向けた授業改善を、単元や題材など内容や時間のまとまりを見通して行うことが求められる。これらの取組の実現のためには、（イ）として、児童生徒や学校、地域の実態を適切に把握し、教育内容や時間の配分、必要な人的・物的体制の確保、教育課程の実施状況に基づく改善などを通して、教育活動の質を向上させ、学習の効果の最大化を図る（ウ）に努めることが求められる。

- | | | |
|-------------------|---------|-------------------|
| ① ア 特別の教科道徳 | イ 合理的配慮 | ウ 社会に開かれた教育課程 |
| ② ア 教科等横断的な学習 | イ 学校全体 | ウ カリキュラム・マネジメント |
| ③ ア カリキュラム・マネジメント | イ 地域社会 | ウ 社会に開かれた教育課程の構築 |
| ④ ア プログラミング教育 | イ 教育公務員 | ウ 主体的・対話的な深い学びの実践 |
| ⑤ ア 学習環境 | イ 教育公務員 | ウ 教科横断的な学習の実践 |

4

- 【3】 小学校学習指導要領（平成29年3月告示）で示された、児童の発達の支援について（ア）、（イ）にあてはまる適切な語句の組合せを①～⑤から選び、番号で答えよ。

教育課程の編成及び実施に当たっては、次の事項に配慮するものとする。

- (1) 学習や生活の基盤として、教師と児童との信頼関係及び児童相互のよりよい人間関係を育てるため、日頃から学級経営の充実を図ること。また、主に集団の場面で必要な指導や援助を行う（ア）と、個々の児童の多様な実態を踏まえ、一人一人が抱える課題に個別に対応した指導を行う（イ）の双方により、児童の発達を支援すること。

あわせて、小学校の低学年、中学年、高学年の学年の時期の特長を生かした指導の工夫を行うこと。

- | | |
|-----------------|---------------|
| ① ア ガイダンス | イ カウンセリング |
| ② ア ティーム・ティーチング | イ アクティブ・ラーニング |
| ③ ア コンプライアンス | イ ガイダンス |
| ④ ア アクティブ・ラーニング | イ コンプライアンス |
| ⑤ ア カウンセリング | イ ティーム・ティーチング |

5

【4】 小学校学習指導要領（平成29年3月告示）総則で示された下の文について、（ ）にあてはまる適切な語句を①～⑤から選び、番号で答えよ。

各学校においては、（ ）及び学校教育法その他の法令並びにこの章以下に示すところに従い、児童の人間として調和のとれた育成を目指し、児童の心身の発達の段階や特性及び学校や地域の実態を十分考慮して、適切な教育課程を編成するものとし、これらに掲げる目標を達成するよう教育を行うものとする。

- ① 学校教育法施行規則
- ② 日本国憲法
- ③ 民法
- ④ 教育公務員特例法
- ⑤ 教育基本法

【5】 次の文章を読んで、後の問いに答えよ。

数え方にもよるが、いま世界には数千の言語があるとされている。それをどう分類するかは言語学の仕事のひとつである。ア 基本的な語順に着目して、日本語のSOV、英語のSVO、これらに教は劣るがVSOパターンを加えると、世界中の言語がおおよそ分類できてしまう。S(主語)とV(動詞)とO(目的語)の順列を考えるとOVSなども可能性としてはハイ除できないが、現実にはそのような語順の言語はなかなか見つからない。人間の言語として可能な基本的語順はかなり限られるようだ。これはなぜなのか。

語順から意味に目を移して、一見マイナーな表現である乳首、手首、足首を取り上げよう。共通な特徴は何だろうか。すぐに首が共通だとわかるがそれだけではない。考えるヒントとしてもつひとつ膝頭を加えよう。首と頭に注目すると何が見えるだろうか。ともにメタファーなのはわかるだろう。本来とは違う体の部位(手や膝)に対して使われているからである。形が似るので形態メタファーに分類される。メタファーとしては比較的単純な類である。

メタファーの素材(起点領域の表現)として頭と首は体の上半身に属す。しかも命と直結する重要な部分である。その頭と首が他の身体部位に適用される。イ 上の重要部位が下の部位にメタファーとして表現を貸している点に注目したい。この上から下への流れは人間の言語には共通なことがわかっている。下から上への流れはふつうない。ウ のことを エ とは呼ばないだろう。こんな小さなところにも私たちの認識のまなざしが現れる。これはほんの一例にすぎない。

(『時間の言語学—メタファーから読みとく』 瀬戸賢一(ちくま新書)より一部抜粋)

(1) ア と イ に入る最も適切な接続語の組合せを①～⑥から選び、番号で答えよ。

- ① アたとえば—イ要するに
- ② アつまり—イしかるに
- ③ アたとえば—イしかるに
- ④ アつまり—イ要するに
- ⑤ アたとえば—イそれゆえ
- ⑥ アつまり—イそれゆえ

7

(2) 文中の「メタファー」は何を意味しているか、①～⑤から選び、番号で答えよ。

- ① 擬音
- ② 隠喩
- ③ 倒置
- ④ 対句
- ⑤ 誇張

8

(3) 文中の一部と同じ漢字が使われる熟語を①～⑤から選び、番号で答えよ。

- ① 日本を代表するハイ人である。 ② 将軍のハイ下に属する。
③ ハイ球部に所属する。 ④ 続ハイ合を繰り返す。 ⑤ ありがたくハイ読する。

9

(4) 筆者がこの文章で述べている内容と異なるものを①～⑤から二つ選び、番号で答えよ。

- ① 足首は、下半身の重要部位が上の部位に表現を負している例である。
② 上から下への流れという私たちの認識のまなざしは、およそ世界の言語に共通するパターンである。
③ 手首・足首の「首」は、本来とは違ふ体の部位に対して使われているが、膝頭の「頭」はそうではない。
④ 他の身体部位に適用されるのは、体の上半身にあり、命と直結する重要な部分である。
⑤ 基本的な語順に着目すると、世界の言語はおおよそ三種類に分類することができる。

10

11

(5)

ウ

 と

エ

 に入る最も適切な言葉の組合せを①～⑤から選び、番号で答えよ。

- ① ウ膝小僧 ― エ膝下
② ウ耳たぶ ― エ耳頭
③ ウ膝小僧 ― エ膝頭
④ ウ耳たぶ ― エ耳足
⑤ ウ膝小僧 ― エ膝上

12

【6】 次の漢字で、矢印で示す部分は何画目に書くか。①～⑤から選び、番号で答えよ。

(1) 飛 ↑
(2) 善

- ① 二画目 ② 三画目 ③ 四画目 ④ 五画目 ⑤ 六画目

(2) (1)	
14	13

【7】 次の四字熟語で、正しい漢字が使われている組合せを①～⑤から選び、番号で答えよ。

ア 危機一発 イ 厚顔無知 ウ 温古知新 エ 短刀直入
オ 画竜点睛 カ 心機一転 キ 絶対絶命 ク 無我夢中

- ① アキ ② イカ ③ ウエ ④ カク ⑤ オキ

15

【8】 次の対義語の組合せで、間違っているものを①～⑤から選び、番号で答えよ。

- ① 閑散 — 繁忙 ② 緊張 — 弛緩 ③ 外患 — 内憂
④ 激賞 — 絶賛 ⑤ 執着 — 断念

16

【9】 次の熟語で、「着席」と同じ組立のものを①～⑤から選び、番号で答えよ。

- ① 突如 ② 永久 ③ 読書 ④ 所感 ⑤ 往復

17

【10】 次の和歌で、枕詞が使われていないものを①～⑤から選び、番号で答えよ。

- ① ちはやぶる神代も聞かず龍田川からくれなるに水くくるとは
② 築波嶺の峰より落つるみな川の恋ぞつもりて淵となりぬる
③ ひさかたの光のどけき春の日にしづ心なく花の散るらむ
④ あしひきの山鳥の尾のしだり尾の長々し夜をひとりかも寝む
⑤ 田子の浦にうち出でて見れば白妙の富士の高嶺に雪は降りつつ

18

【11】 次の漢文の一部の現代語訳として、適切なるものを①～⑤から選び、番号で答えよ。

春 眠 不_レ 覺_シ 曉_ヲ

処 処 聞_ク 啼 鳥_ヲ

夜 来 風 雨_ノ 声

花 落_ル 知_ル 多 少

- ① 花はどのくらい散ってしまったのだろうか。
- ② 多かれ少なかれ、花はいつか散るだろう。
- ③ 花は多少は散ってしまうものだろう。
- ④ よく知られているあの花も散ってしまったのだろうか。
- ⑤ 名も知らぬ花もついに散ってしまったのだろうか。

19

【12】 次の各文は、日本の古典文学作品の冒頭である。作品を古い順に並べたものを①～⑤から選び、番号で答えよ。

ア ゆく河の流れは絶えずして、しかももとの水にあらず。

イ つれづれなるままに、日暮らし、硯に向かひて、心にうつりゆくよしなし事を、そこはかとなく書きつくれば、あやしうこそものぐるほしけれ。

ウ 春はあけぼの。やうやう白くなりゆく山ぎは、すこしあかりて、紫だちたる雲のほそくたなびきたる。

エ 今は昔、竹取の翁といふものありけり。野山にまじりて竹を取りつつ、よろづのことに使ひけり。

オ 月日は百代の過客にして、行きかふ年もまた旅人なり。

- ① エ ― ア ― ウ ― オ ― イ
- ② ウ ― エ ― ア ― オ ― イ
- ③ エ ― ウ ― ア ― イ ― オ
- ④ ア ― エ ― イ ― ウ ― オ
- ⑤ ア ― ウ ― イ ― イ ― オ

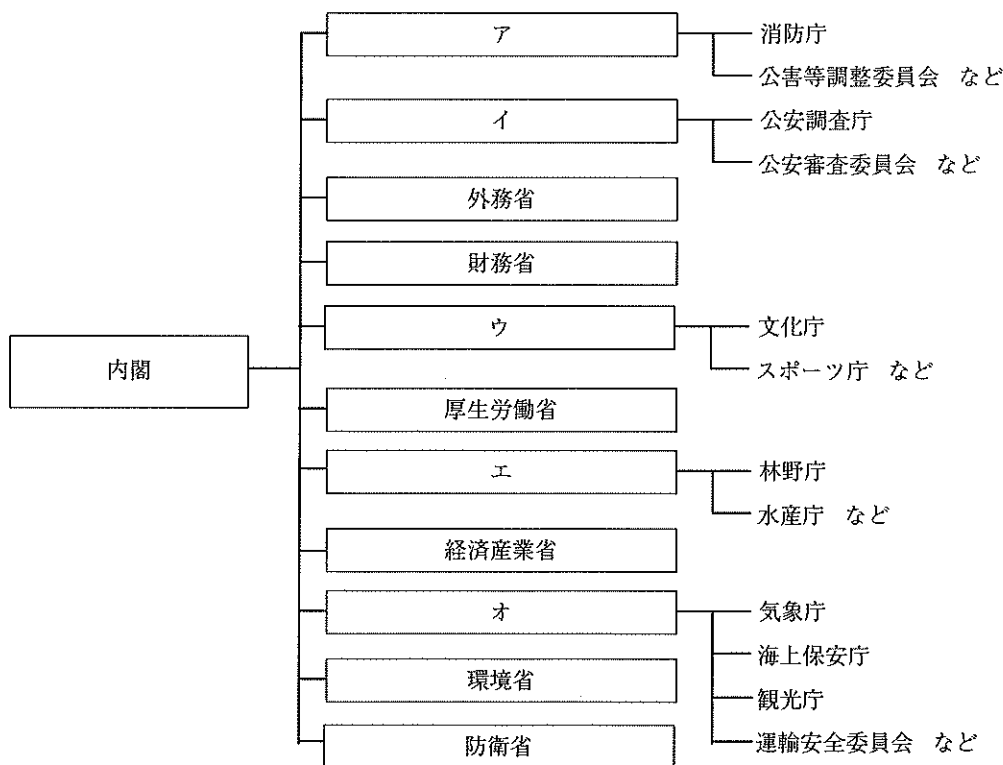
20

【13】 次の文は、日本の農林水産業に関するものである。適切でないものを①～⑤から選び、番号で答えよ。

- ① ほ場整備（耕地整理）とは、様々な形をした小さな田を広い田につくりかえたり、用水路や排水路などを整えたりすることである。
- ② 輪作とは、土地の栄養を落とさないように、同じ土地で年や時期ごとに異なる作物を順番に作ることである。
- ③ かんがいとは、堤防を築き、内部の水を排水して陸地をつくることである。
- ④ 養殖業とは、魚や貝、海そうなどを人の手で育てて出荷する漁業である。
- ⑤ 間伐とは、植林によってつくられた林の管理の仕方、混みすぎた森林の立木を一部伐採することである。

21

【14】 国のおもな行政機関（平成30年度）について、適切な組合せを①～⑤から選び、番号で答えよ。



- ① ア 法務省 イ 総務省 ウ 農林水産省 エ 国土交通省 オ 文部科学省
- ② ア 総務省 イ 国土交通省 ウ 文部科学省 エ 農林水産省 オ 法務省
- ③ ア 総務省 イ 法務省 ウ 国土交通省 エ 農林水産省 オ 文部科学省
- ④ ア 法務省 イ 総務省 ウ 文部科学省 エ 国土交通省 オ 農林水産省
- ⑤ ア 総務省 イ 法務省 ウ 文部科学省 エ 農林水産省 オ 国土交通省

22

【15】 次の文は、神戸市や兵庫県に関係の深い人物やできごとについて述べたものである。(ア)～(オ)にあてはまる適切な組合せを①～⑥から選び、番号で答えよ。

- ・ (ア) は、主に西日本の武士を従え、また日宋貿易を進めるために瀬戸内海の航路を整備し、兵庫の港(神戸市)を整えるなど、積極的な政治を行った。
- ・ 源義経は、1184年に(イ)の戦いで平氏を破ったあと、西に戦場を移しながら、壇ノ浦の戦いで平氏をほろぼした。
- ・ 1858年に結ばれた(ウ)によって、函館、神奈川(横浜)、長崎、新潟、兵庫(神戸)の5港が開港した。
- ・ 1864年、江戸幕府の軍艦奉行であった(エ)は、神戸に海軍操練所を開設した。
- ・ 1868年、兵庫県が設置され、初代兵庫県知事として(オ)が就任した。

- | | | | | | | | | | | |
|---|---|-----|---|-----|---|----------|---|------|---|------|
| ① | ア | 源頼朝 | イ | 石橋山 | ウ | 日米和親条約 | エ | 勝海舟 | オ | 木戸孝允 |
| ② | ア | 平清盛 | イ | 石橋山 | ウ | 日米修好通商条約 | エ | 坂本龍馬 | オ | 伊藤博文 |
| ③ | ア | 平清盛 | イ | 一の谷 | ウ | 日米和親条約 | エ | 勝海舟 | オ | 木戸孝允 |
| ④ | ア | 源頼朝 | イ | 一の谷 | ウ | 日米修好通商条約 | エ | 坂本龍馬 | オ | 木戸孝允 |
| ⑤ | ア | 平清盛 | イ | 一の谷 | ウ | 日米修好通商条約 | エ | 勝海舟 | オ | 伊藤博文 |
| ⑥ | ア | 源頼朝 | イ | 石橋山 | ウ | 日米和親条約 | エ | 坂本龍馬 | オ | 伊藤博文 |

23

【16】 次の文は、「バブル経済」について述べたものである。(ア)～(オ)にあてはまる適切な組合せを①～⑤から選び、番号で答えよ。

日本では、1980年代後半から土地や株式などが(ア)した。銀行は過剰な(イ)を行い、その資金で土地や株式がさらに取り引きされ、価格が異常に(ウ)、「バブル」とよばれる状態になった。しかし、90年代に入り価格が急激に(エ)ため、(オ)を見こんで購入した人や企業は大きな損害を受け、貸し出した資金を回収できずに倒産する銀行も現れた。

- | | | | | | | | | | | |
|---|---|------|---|------|---|-----|---|------|---|------|
| ① | ア | 値下がり | イ | 貸し渋り | ウ | 下がる | エ | 下がった | オ | 値下がり |
| ② | ア | 値上がり | イ | 貸し出し | ウ | 上がる | エ | 下がった | オ | 値上がり |
| ③ | ア | 値下がり | イ | 貸し渋り | ウ | 下がる | エ | 上がった | オ | 値下がり |
| ④ | ア | 値上がり | イ | 貸し出し | ウ | 上がる | エ | 上がった | オ | 値上がり |
| ⑤ | ア | 値上がり | イ | 貸し渋り | ウ | 上がる | エ | 下がった | オ | 値下がり |

24

【17】 次の文は、18世紀から19世紀の欧米諸国について述べたものである。(ア)～(オ)にあてはまる適切な組合せを①～⑥から選び、番号で答えよ。

- ・1776年、独立宣言を發表し、(ア)などの支援を受けて独立戦争に勝ったアメリカは、初代大統領に独立戦争の司令官だったワシントンを選んだ。
- ・1789年、フランス革命が始まった。平民議員たちによってつくられた国民議会では、身分の特権の廃止、人間の自由と平等、言論の自由などを唱える(イ)宣言が發表された。
- ・18世紀後半、(ウ)では産業革命がおこり、蒸気機関で動く機械が使われ始め、さらに製鉄、機械、鉄道などの産業が急速に発達した。
- ・19世紀、資本主義を批判する社会主義の考えが芽生え、(エ)の著作などによって労働者や知識人の間に広まった。
- ・ドイツ(プロイセン)は、「鉄血宰相」と呼ばれた(オ)の指導のもと、1871年に統一帝国となり、産業も発展して、イギリスに次ぐ強国となった。

- | | | | | | | | | | | |
|---|---|------|---|----|---|------|---|------|---|-------|
| ① | ア | フランス | イ | 人権 | ウ | イギリス | エ | マルクス | オ | ビスマルク |
| ② | ア | ドイツ | イ | 社会 | ウ | アメリカ | エ | ルソー | オ | ビスマルク |
| ③ | ア | フランス | イ | 社会 | ウ | イギリス | エ | マルクス | オ | スターリン |
| ④ | ア | ドイツ | イ | 人権 | ウ | イギリス | エ | ルソー | オ | ビスマルク |
| ⑤ | ア | フランス | イ | 人権 | ウ | アメリカ | エ | ルソー | オ | スターリン |
| ⑥ | ア | ドイツ | イ | 社会 | ウ | アメリカ | エ | マルクス | オ | スターリン |

25

【18】 次の文は、日本の気候について述べたものである。適切でないものを①～⑤から選び、番号で答えよ。

- ① 温帯湿潤気候は年間の降水量が多く、降水量や気温の一年の中での変化が大きく、日本の大部分はこの気候区分に属している。
- ② ユーラシア大陸と太平洋に挟まれた日本は、太平洋からふきこむ湿気を大量にふくんだ夏の暖かい季節風と、シベリアからふきこむ冬の冷たい季節風の影響を強く受ける。
- ③ 北海道は、梅雨がない上に降水量も少なく、冬の気温がとても低くなるため、寒帯に分類される。
- ④ 瀬戸内地方は中国山地と四国山地に挟まれ、太平洋や日本海からの水蒸気が届きにくいいため、降水量が少ない地域であり、夏に干ばつが起こりやすい。
- ⑤ 中部地方の中央高地は、標高が高く山に囲まれているため、年間を通して気温が低く、特に夜間や冬の気温が下がるため、昼と夜、夏と冬の気温の差が大きくなる。

26

【19】 次の文は、地球温暖化防止への取組について述べたものである。(ア)～(オ) にあてはまる適切な組合せを①～⑤から選び、番号で答えよ。

地球温暖化については、おもに (ア) とよばれる気候変動枠組条約締約国会議でその対策が話し合われる。(イ) 年の第3回締約国会議で採択された (ウ) 議定書では、1990年を基準として、2008年から2012年までの (エ) など温室効果ガスの削減目標が、初めて数値目標として定められた。(ウ) 議定書における日本の温室効果ガス削減目標は、1990年比でマイナス (オ) %だった。

- | | | | | | | | | | | |
|---|---|------|---|------|---|-----|---|-------|---|----|
| ① | ア | OECD | イ | 2007 | ウ | 名古屋 | エ | 一酸化炭素 | オ | 10 |
| ② | ア | COP | イ | 2007 | ウ | 京都 | エ | 一酸化炭素 | オ | 6 |
| ③ | ア | OECD | イ | 1997 | ウ | 京都 | エ | 二酸化炭素 | オ | 10 |
| ④ | ア | COP | イ | 1997 | ウ | 京都 | エ | 二酸化炭素 | オ | 6 |
| ⑤ | ア | COP | イ | 2007 | ウ | 名古屋 | エ | 二酸化炭素 | オ | 10 |

【20】 次の (1)~(3) の $\boxed{\text{(ア)}}$ ~ $\boxed{\text{(オ)}}$ にあてはまる数を、①~⑩から選び、番号で答えよ。

$$(1) \begin{cases} y = x - 3 \\ 5x - 6y = 10 \end{cases}$$

$$x = \boxed{\text{(ア)}} \quad y = \boxed{\text{(イ)}}$$

- ① 1 ② 2 ③ 3 ④ 4 ⑤ 5
 ⑥ 6 ⑦ 7 ⑧ 8 ⑨ 9 ⑩ 0

(ア)	(イ)
28	29

$$(2) (x - 2)^2 + 2(x - 2) - 3 = 0$$

$$x = -\boxed{\text{(ウ)}}, \boxed{\text{(エ)}}$$

- ① 1 ② 2 ③ 3 ④ 4 ⑤ 5
 ⑥ 6 ⑦ 7 ⑧ 8 ⑨ 9 ⑩ 0

(ウ)	(エ)
30	31

(3) $\sqrt{3n}$ が自然数で、 $1 < \sqrt{3n} < 10$ を満たすとき、自然数 n は $\boxed{\text{(オ)}}$ 個ある。

- ① 1 ② 2 ③ 3 ④ 4 ⑤ 5
 ⑥ 6 ⑦ 7 ⑧ 8 ⑨ 9 ⑩ 0

(オ)
32

【21】 関数 $y = -\frac{1}{2}x^2$ で、 x の変域が $-4 \leq x \leq 1$ のとき、 y の変域について $\boxed{\text{(ア)}}$ 、 $\boxed{\text{(イ)}}$ にあてはまる数を①~⑤から選び、番号で答えよ。

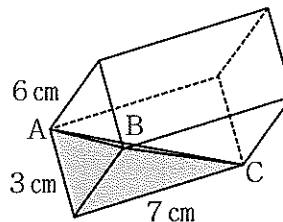
$$y \text{ の変域 } \boxed{\text{(ア)}} \leq y \leq \boxed{\text{(イ)}}$$

- ① -8 ② $-\frac{1}{2}$ ③ 0 ④ $\frac{1}{2}$ ⑤ 8

(ア)	(イ)
33	34

【22】 縦7cm 横6cm 高さ3cmの直方体の形をしたふたのない容器に、水が満たしてある。

この容器を右の図のように傾けて水面が頂点A、B、Cを通る平面になるように水をこぼしたとき、こぼれた水の体積を求め、①～⑦から選び、番号で答えよ。



- ① 21cm³ ② 42cm³ ③ 63cm³ ④ 84cm³ ⑤ 105cm³ ⑥ 126cm³ ⑦ 147cm³

35

【23】 4枚のカード1、2、3、4をよくきって、1枚のカードを取り出し、そのカードをもどさずに、続けてもう1枚のカードを取り出す。1枚目のカードの数を十の位、2枚目のカードの数を一の位として、2けたの整数をつくる。このとき、できた整数が4の倍数である確率を求め、 $\boxed{\text{(ア)}}$ 、 $\boxed{\text{(イ)}}$ にあてはまる数を①～⑩から選び、番号で答えよ。

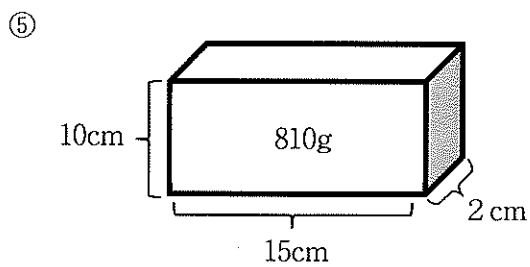
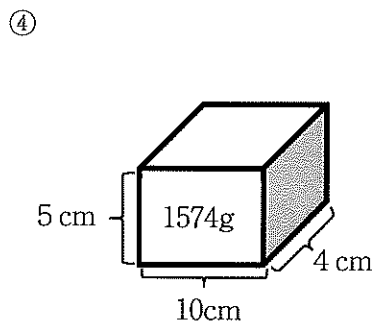
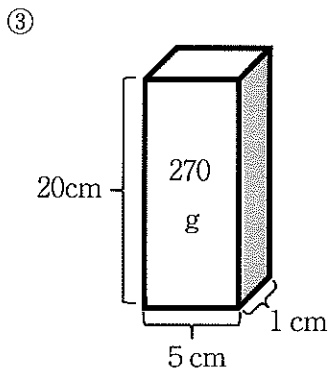
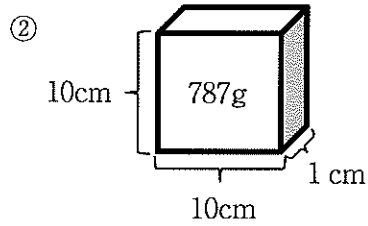
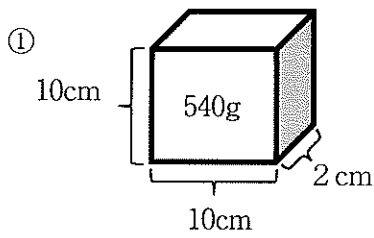
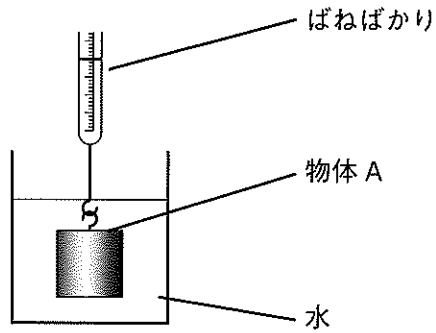
$$4 \text{ の倍数である確率 } = \frac{\boxed{\text{(イ)}}}{\boxed{\text{(ア)}}$$

- ① 1 ② 2 ③ 3 ④ 4 ⑤ 5
 ⑥ 6 ⑦ 7 ⑧ 8 ⑨ 9 ⑩ 0

(ア)	(イ)
36	37

【24】 水の中に入れた物体Aに働く浮力の大きさについて、下図のような実験を行った。次の①～⑤の物体を水中に沈めたとき、浮力がいちばん大きくなるものを①～⑤から選び、番号で答えよ。

(図)



【25】 次の文は、エネルギー資源についての説明である。(ア)～(オ) にあてはまる適切な組合せを①～⑥から選び、番号で答えよ。

主なエネルギー資源である石油、石炭、天然ガス、ウランはその埋蔵量に限りがある。その一方で、世界のエネルギー需要は増え続けている。そういった(ア)燃料の有限な資源の枯渇に備えて、太陽光や風力、地熱などの(イ)エネルギーや、木片、動物のふんなど、繰り返し生産が可能な(ウ)燃料を使った発電、化学エネルギーを直接電気エネルギーに変換する(エ)など、新しい発電方法が次々と開発されつつある。また、エネルギー資源の有効活用としては、コージェネレーションシステムがある。発電する際に生じる(オ)も同時に回収するシステムで、回収した(オ)は、暖房や給湯などに利用できる。

- | | | | | | |
|---|------|----------|---------|----------|-------|
| ① | ア 地下 | イ 再生可能 | ウ バイオ | エ 燃料電池 | オ 廃熱 |
| ② | ア 化石 | イ ポテンシャル | ウ リサイクル | エ 燃料電池 | オ 廃ガス |
| ③ | ア 化石 | イ 再生可能 | ウ バイオ | エ 燃料電池 | オ 廃熱 |
| ④ | ア 地下 | イ 再生可能 | ウ リサイクル | エ コンデンサー | オ 廃ガス |
| ⑤ | ア 化石 | イ ポテンシャル | ウ バイオ | エ コンデンサー | オ 廃ガス |
| ⑥ | ア 地下 | イ ポテンシャル | ウ リサイクル | エ コンデンサー | オ 廃熱 |

39

【26】 次の文は、被子植物の受精についての説明である。()にあてはまる適切な組合せを①～⑥から選び、番号で答えよ。

被子植物では、おしべの(ア)から出た花粉が、めしべの(イ)につくと、花粉は(ウ)の中の(エ)に向かって、(オ)をのばす。(オ)が、(エ)に達すると、移動してきた精細胞の核は、(エ)の中にある卵細胞の核と合体して受精卵ができる。

- | | | | | | |
|---|------|-------|------|------|--------|
| ① | ア やく | イ 柱頭 | ウ 子房 | エ 胚珠 | オ 花粉管 |
| ② | ア やく | イ 前葉体 | ウ 胚珠 | エ 子房 | オ 花粉のう |
| ③ | ア やく | イ 柱頭 | ウ 胚珠 | エ 子房 | オ 花粉管 |
| ④ | ア がく | イ 前葉体 | ウ 胚珠 | エ 子房 | オ 花粉のう |
| ⑤ | ア がく | イ 柱頭 | ウ 子房 | エ 胚珠 | オ 花粉管 |
| ⑥ | ア がく | イ 前葉体 | ウ 子房 | エ 胚珠 | オ 花粉のう |

40

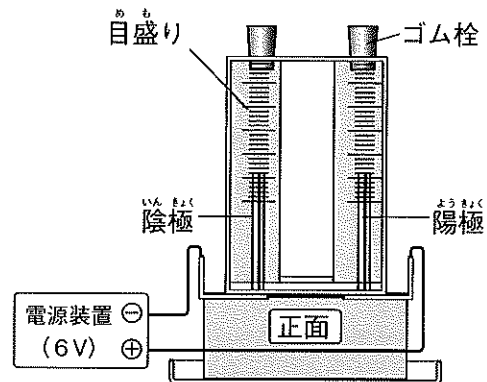
【27】 次の文は、動物の特徴についての説明である。適切でないものを①～⑤から選び、番号で答えよ。

- ① アサリやイカのような無脊椎動物のうち、外とう膜をもつものを軟体動物という。
- ② エビなどの甲殻類や、バッタなどの昆虫類は節足動物に分類される。
- ③ 哺乳類は恒温動物であり、鳥類・は虫類・魚類は変温動物である。
- ④ イモリはカエルと同じ両生類で、卵は水中にうむ。
- ⑤ 昆虫類は体が頭部・胸部・腹部に分かれ、あしは胸部から出ている。

41

【28】 水の電気分解を表す化学反応式として、適切なものを①～⑤から選び、番号で答えよ。

- ① $\text{H}_2\text{O}_2 \rightarrow \text{H}_2 + \text{O}_2$
- ② $\text{H}_2\text{O} \rightarrow 2\text{H} + \text{O}$
- ③ $\text{H}_2\text{O} + \text{O} \rightarrow \text{H}_2 + \text{O}_2$
- ④ $\text{H}_2\text{O} \rightarrow \text{H}_2 + \text{O}$
- ⑤ $2\text{H}_2\text{O} \rightarrow 2\text{H}_2 + \text{O}_2$



42

【29】 私たちの身の回りには、様々な液体があり、生活を豊かにしている。トイレ用洗剤、食酢、炭酸水、水、木灰の水溶液、カビとり剤、これら6つの液体の性質を、BTB溶液、フェノールフタレイン溶液、pH試験紙の3つの指示薬を用いて調べたところ、次のような結果が得られた。

<実験結果>

液性	酸性		中性	アルカリ性		
液性の幅	pH1 ←————→ pH14					
身の回りの液体	ア トイレ用 洗剤	イ 食酢	ウ 炭酸水	エ 水	オ 木灰の 水溶液	カ カビとり 剤
BTB溶液 フェノール	黄色	うすい黄色	緑色	うすい青色	青色	
フタレイン溶液	無色	無色	無色	うすい赤色	赤色	
pH試験紙	赤色	うすい オレンジ色	緑色	青色	濃い青色	

この実験と同様に、牛乳、石鹼水、レモン汁、醤油、水酸化ナトリウム水溶液 (NaOH濃度1%)、塩酸 (HCl濃度1%) の6つの身の回りの液体を調べ、結果を整理したとき、実験結果の[ア]~[カ]の位置にあてはまる最も適切な組合せを①~⑥から選び、番号で答えよ。

- | | | | | | | |
|---|----------|----------|----------|---------|---------|----------|
| ① | [ア] HCl | [イ] レモン汁 | [ウ] 醤油 | [エ] 石鹼水 | [オ] 牛乳 | [カ] NaOH |
| ② | [ア] HCl | [イ] レモン汁 | [ウ] 醤油 | [エ] 牛乳 | [オ] 石鹼水 | [カ] NaOH |
| ③ | [ア] HCl | [イ] 醤油 | [ウ] レモン汁 | [エ] 石鹼水 | [オ] 牛乳 | [カ] NaOH |
| ④ | [ア] NaOH | [イ] レモン汁 | [ウ] 醤油 | [エ] 牛乳 | [オ] 石鹼水 | [カ] HCl |
| ⑤ | [ア] NaOH | [イ] 醤油 | [ウ] レモン汁 | [エ] 石鹼水 | [オ] 牛乳 | [カ] HCl |
| ⑥ | [ア] NaOH | [イ] 醤油 | [ウ] レモン汁 | [エ] 牛乳 | [オ] 石鹼水 | [カ] HCl |

【30】 地球のほかにも多くの天体が太陽の周りを公転している。太陽を含むこれらの天体を太陽系というが、その太陽系の天体や、天体の位置関係で起こる現象について調べてみた。

(1) 太陽系の天体について、次の(ア)～(オ)にあてはまる適切な組合せを①～⑥から選び、番号で答えよ。

太陽系には、太陽のまわりを公転する(ア)と呼ばれる天体がある。(ア)のうち、水星・金星・地球・火星はおもに鉄でできた核のまわりを(イ)がおおっているため平均密度が大きく、(ウ)型惑星と呼ばれる。また、木星・土星・天王星・海王星はおもに氷や岩石からなる核のまわりを(エ)がおおっているため平均密度が小さく、(オ)型惑星と呼ばれる。

- | | | | | | |
|---|------|--------|-------|--------|-------|
| ① | ア 惑星 | イ 岩石 | ウ 地球 | エ ガスや氷 | オ 木星 |
| ② | ア 恒星 | イ ガスや氷 | ウ 高密度 | エ 岩石 | オ 低密度 |
| ③ | ア 衛星 | イ ガスや氷 | ウ 水星 | エ 岩石 | オ 木星 |
| ④ | ア 恒星 | イ 岩石 | ウ 地球 | エ ガスや氷 | オ 土星 |
| ⑤ | ア 惑星 | イ 岩石 | ウ 高密度 | エ ガスや氷 | オ 低密度 |
| ⑥ | ア 衛星 | イ ガスや氷 | ウ 水星 | エ 岩石 | オ 土星 |

44

(2) 月が地球の周りを回る公転運動で起こる現象について、次の(ア)～(オ)にあてはまる適切な組合せを①～⑥から選び、番号で答えよ。

月の公転によって、太陽、地球、月の位置関係が、太陽、月、地球の順に一直線に並ぶことがあり、このときに起きる現象を(ア)という。(ア)が起こるのは、月が(イ)のときだが、(イ)のときにいつも(ア)が起こるわけではない。また、月の公転によって、太陽、地球、月の順に一直線に並ぶことがあり、このときに起きる現象を(ウ)という。(ウ)が起こるのは、月が(エ)のときだが、(エ)のときにいつも(ウ)が起こるわけではない。ちなみに今年の1月6日に日本全国で見られたのは(オ)である。

- | | | | | | |
|---|------|------|------|------|------|
| ① | ア 月食 | イ 新月 | ウ 日食 | エ 満月 | オ 月食 |
| ② | ア 日食 | イ 新月 | ウ 月食 | エ 満月 | オ 月食 |
| ③ | ア 月食 | イ 満月 | ウ 日食 | エ 新月 | オ 月食 |
| ④ | ア 日食 | イ 新月 | ウ 月食 | エ 満月 | オ 日食 |
| ⑤ | ア 月食 | イ 満月 | ウ 日食 | エ 新月 | オ 日食 |
| ⑥ | ア 日食 | イ 満月 | ウ 月食 | エ 新月 | オ 日食 |

45

【31】 下の楽譜は、歌唱教材「ふじ山」の一部である。次の問いに答えよ。

(1) この曲の拍子を①～⑤から選び、番号で答えよ。

- ① 4分の2拍子 ② 4分の3拍子 ③ 4分の4拍子
- ④ 8分の3拍子 ⑤ 8分の6拍子

46

(2) この曲の調を①～⑤から選び、番号で答えよ。

- ① ト長調 ② ハ長調 ③ ヘ長調
- ④ イ短調 ⑤ ト短調

47

(3) (ア) の音符の名前を①～⑤から選び、番号で答えよ。

- ① 付点4分音符 ② 付点2分音符 ③ 全音符
- ④ 付点8分音符 ⑤ 16分音符

48

(4) (イ) の部分の歌詞として適切なものを①～⑤から選び、番号で答えよ。

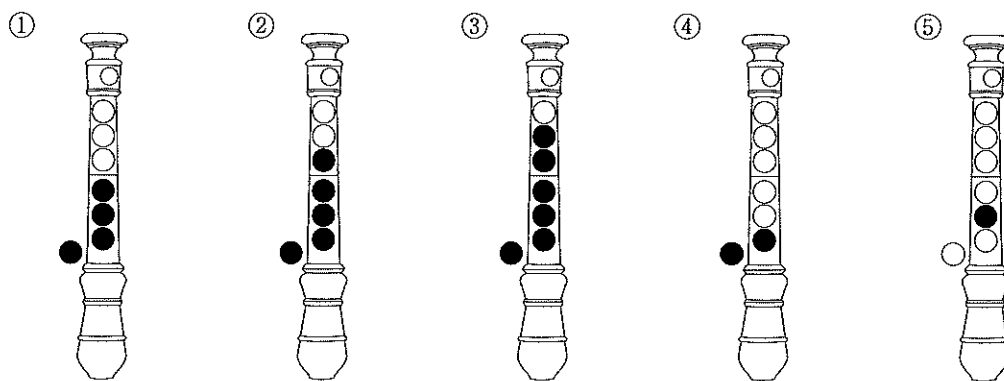
- ① しほうのやまを ② あたまをくもの ③ ふじはにっぽん
- ④ かみなりさまを ⑤ からだにゆきの

49

(5) (ウ) の部分に入る旋律を①～⑤から選び、番号で答えよ。

50

(6) ソプラノリコーダー（ジャーマン式）で（エ）の音を演奏する時の運指として、正しいものを①～⑤から選び、番号で答えよ。



○ 開ける ● 閉じる

【32】 次の文は、小学校学習指導要領（平成29年3月告示）第2章 第7節 図画工作 第2 各学年の目標及び内容〔第3学年及び第4学年〕2内容の「A表現」(1)ア及び(2)アの抜粋である。(a)～(c)にあてはまる語句をそれぞれ①～⑤から選び、番号で答えよ。

〔第3学年及び第4学年〕「A表現」(1)

(1) 表現の活動を通して、発想や構想に関する次の事項を身に付けることができるよう指導する。
ア 造形遊びをする活動を通して、身近な材料や（ a ）などを基に造形的な活動を思い付くことや、（ b ），どのように活動するかについて考えること。

(a) ① 自然物 ② 空間 ③ 場所 ④ 環境 ⑤ 場面

52

(b) ① 新しい形や色などを思い付きながら
② 感覚や気持ちを生かしながら
③ 調和のとれた美しさを考えながら
④ 全体と部分との関係などを考えながら
⑤ 構成したり周囲の様子を考え合わせたりしながら

53

〔第3学年及び第4学年〕「A表現」(2)

(2) 表現の活動を通して、技能に関する次の事項を身に付けることができるよう指導する。
ア 造形遊びをする活動を通して、材料や用具を適切に扱うとともに、前学年までの材料や用具についての経験を生かし、（ c ）などして、手や体全体を十分に働かせ、活動を工夫してつくること。

(c) ① 技能を総合的に生かす ② 並べたり、つないだり、積んだりする
③ 表現方法を身に付ける ④ 制作の順序を考える
⑤ 組み合わせたり、切ってつないだり、形を変えたりする

54

【33】 次の記述は、小学校学習指導要領（平成29年3月告示）の体育科の目標である。（ ）にあてはまる適切な語句を①～⑤から選び、番号で答えよ。

体育や保健の見方・考え方を働かせ、課題を見付け、その解決に向けた学習過程を通して、心と体を一体として捉え、生涯にわたって心身の健康を保持増進し（ ）を実現するための資質・能力を次のとおり育成することを目指す。

- ① 明るく楽しい生活 ② トップアスリートとしての活躍 ③ 健全な社会
④ 自己の目標 ⑤ 豊かなスポーツライフ

55

【34】 次の記述は、小学校学習指導要領解説（平成29年7月）体育編の第5学年及び第6学年におけるボール運動系の領域の内容の一部を示したものである。（ア）、（イ）にあてはまる適切な組合せを①～⑤から選び、番号で答えよ。

高学年のボール運動は、「ゴール型」、「ネット型」及び「ベースボール型」で構成され、（ア）を工夫したり、集団対集団の（イ）によって仲間と力を合わせて競い合ったりする楽しさや喜びを味わうことができる運動である。

- ① （ア）練習場所 （イ）攻防
② （ア）ルールや作戦 （イ）思考
③ （ア）掲示物 （イ）易しいゲーム
④ （ア）ルールや作戦 （イ）攻防
⑤ （ア）練習場所 （イ）易しいゲーム

56

【35】 野菜やいものゆで方を「おもに水からゆでる」と「おもに湯からゆでる」ものに分類する。適切な組合せを①～⑤から選び、番号で答えよ。

	おもに水からゆでる	おもに湯からゆでる
①	にんじん ほうれん草	じゃがいも キャベツ さやいんげん
②	ほうれん草 じゃがいも	キャベツ さやいんげん にんじん
③	じゃがいも にんじん	キャベツ ほうれん草 さやいんげん
④	キャベツ さやいんげん	にんじん じゃがいも ほうれん草
⑤	じゃがいも さやいんげん	キャベツ にんじん ほうれん草

57

【36】 次に示すマークの種類と内容の組合せとして適切なものを①～⑤から選び、番号で答えよ。

番号	種類	内容	付いている製品の例
①	SGマーク	安全基準に合格した製品に付けられる	自転車
②	エコマーク	原料に古紙を規定の割合以上利用している商品に付けられる	文房具
③	JISマーク	日本農林規格に合っている製品に付けられる	ソーセージ
④	リターナブルマーク	使用済み牛乳パックを原料として使用している商品に付けられる	トイレトペーパー
⑤	グリーンマーク	日本工業規格に合っている製品に付けられる	ノート

58

【37】 次の衣服の手入れに関する記述のうち、適切でないものを①～⑤から選び、番号で答えよ。

- ① 手洗いの洗濯液をつくる場合、水は洗濯物の重さの10～20倍の量を用意する。
- ② 洗濯の準備は、洗濯物を、布地、よごれ、色などで分けて洗い方を考える。
- ③ 標準使用量以上に洗剤の量を増やしても、よごれの落ち方はほとんど変わらない。
- ④ 電気洗濯機を使う場合、ぬれた手で差し込みプラグをさわってはいけない。
- ⑤ アイロンは、布目に対して、たて、横、ななめ、全方向にかける。

59

【38】 高校生の香織さんと健太さん、光さんの3人がALTのBobと一緒に「小学生が将来就きたい仕事」について話し合った。3人の会話について、次の問いに答えよ。

(You are doing?)

	Boys	Girls
1	Schools and U	Designer
2	Train Conductor	Kindergarten Teacher
3	Unice Ambassador	Elementary School Teacher
4	Actor / Pilot	Junior High School Teacher
5	Baseball Player	Actress / Illustrator
6	Programmer	Singer / TV Star
7	Youtuber / Doctor	
8	Architect / Publican	

著作権保護の観点により、
掲載いたしません。

(出典：夢らくざプロジェクト2017年版)

ALT Bob : Look at this table. I was surprised that YouTuber was ranked in 9th place.

Kaori : Yes. When I was in elementary school I wanted to be an actress.

Kenta : I wanted to be a baseball player then. Now, I want to be a junior high school teacher. I'd like to teach baseball to the students.

Kaori : Now I want to be an elementary school teacher because my elementary school teacher was very kind and I respect her.

Hikaru : I have wanted to be a pilot or a train conductor since I was a child. I remember the day when I rode an airplane and a Shinkansen for the first time. How about you, Bob?

ALT Bob : My dream job is in the boys' rankings. The work comes with a lot of responsibility. I wanted to keep our city safe in a cool uniform. Can you guess which one it was?

(1) What did they want to be when they were elementary school students?

	Kaori	Kenta	Hikaru
①	Elementary School Teacher	Baseball Player	Train Conductor
②	Actress	Baseball Player	Pilot
③	Elementary School Teacher	Junior High School Teacher	Pilot
④	Actress	Junior High School Teacher	Train Conductor

(2) What did Bob want to be?

- ① YouTuber
- ② Elementary School Teacher
- ③ Policeman
- ④ Doctor

61

【39】 担任とALTとの次の会話文を完成させたとき、(a), (b)にあてはまる適切な語句を①～⑥から選び、番号で答えよ。ただし、①～⑥のすべての語句を用いること。

(1) 担任：Please explain () (a) () the () in (b) with ().

ALT：Of course. Let's try it.

- ① play
- ② game
- ③ to
- ④ gestures
- ⑤ how
- ⑥ English

(a)	(b)
62	63

(2) 担任：() (a) () talk (b) () (). Is that okay?

ALT：Sure. Next Friday is fine.

- ① about
- ② to
- ③ the class
- ④ want
- ⑤ next Friday
- ⑥ I

(a)	(b)
64	65

[40] Read the following passage and answer the questions below.

Have you ever seen a rugby game at a stadium? Yes or no, you have the chance this year in Kobe, because the 9th Rugby World Cup (RWC) will be held in Japan from September 20th. Japan is the first country in Asia to be elected to hold the RWC. Japan seeks to connect people in Japan, Asia, and around the world to create a groundbreaking and inclusive celebration of rugby and community. There will be 48 matches played in 12 cities including Sapporo, Kumamoto, and Kamaishi as well as Kobe, all of which are known as cities where enormous damage was caused by natural disasters. England, the winner of the 5th RWC, will play a game against the USA at Misaki-Koen Stadium in Kobe. Three more matches are scheduled at the same stadium, such as South Africa versus the winner of a consolation match.

The RWC has been held every four years since 1987 as one of the three major worldwide sporting events, along with the Summer Olympics and the Soccer World Cup. The first RWC took place in New Zealand and Australia and ended with New Zealand's victory. At the last RWC in England, Japan's national team won a historic victory against South Africa, the team that received the "Webb Ellis Cup" at the 3rd and 6th RWC.

Regrettably Japan was unable to join the top eight teams, but we have high hopes for Japan's success this year.

The origin of rugby traces back to a football game played at one of the public schools in the 1820s in England. It is said that one of the students suddenly started running with a ball during the game. At that time touching the ball with your hand was allowed in football, but not running with it. Rugby was first introduced to Japan in the Meiji Era. Edward Clarke, a British man who was a teacher at a Japanese university, showed his students how to play rugby one afternoon in 1899. Although Professor Clarke worked for universities in Tokyo and Kyoto, his soul now rests peacefully at the Kobe Municipal Foreign Cemetery.

The last RWC gathered 2.4 million spectators and hit 4 billion viewers around the world.

Do you want to be one of the 2.4 million this year?

(1) When did England win the Rugby World Cup?

- ① 1887
- ② 1995
- ③ 2003
- ④ 2007
- ⑤ 2015

(2) Choose the most appropriate place from the spaces ①~⑤ for the following sentence.

They will convey to the world how they are overcoming adversity.

67

(3) Choose answer that fits with the passage above.

- ① The 2019 RWC is the first time ever that 12 cities have been chosen to simultaneously host competitions.
- ② During the 8th RWC, Japan defeated South Africa, a two-time RWC champion team.
- ③ Neither touching the ball nor running with it was against the rules in football in the 1820s.
- ④ 4 billion people visited stadiums and enjoyed watching the Rugby World Cup held in England in 2015.

68

【41】 次の文章を読んで、後の問いに答えよ。

目に入ってくる刺激に対して、人は手を動かします。たとえば、食卓にある果物をみて、手を伸ばしてつかまえようとします。このとき、網膜に果物の像が映って、手が動き出すまでに約0.2秒かかります。手が動き出して、果物をつかんで口に近づけ、噛じりつくまでに約0.2秒かかります。手が動くまでの時間が反応時間で、手が動いているときに運動時間と区別されています。

この反応時間や運動時間も年齢によって違ってきます。二〇歳をこえると、だんだん ア いきます。この関係を図15にしめします。五〇歳頃になると、二〇歳頃とくらべて イ なります。

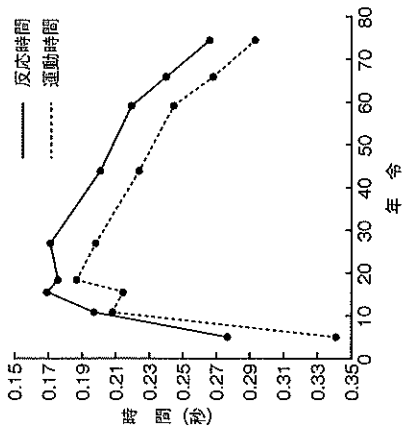


図15 反応時間と運動時間と年齢の関係

反応時間のうちの大部分の時間は視覚野から手の運動野まで、神経情報が伝えられるのに使われている時間で、神経系で情報が処理されている時間ということになります。神経も年をとると、情報を伝える速度はおそくなりますが、この変化はわずかで反応時間にほとんど影響していません。また、運動時間とは実際に筋肉が動いている時間で、この時間は筋肉の性質に関係してきます。

反応時間も運動時間も、普通の生活をしていると年齢相応に長くかかるようになっていきます。しかし、手をよく使っていると、運動時間も反応時間も図15のように変化しないのです。図16に一つの研究例を紹介しします。目でみて、手をうごか

して、キーを押して反応時間と、運動時間をしらべるのですが、若い人(二〇・三〇歳)と老人(五〇・七〇歳代)と比べてみます。スポーツをよくする人(ジョギングをする人、ラケットボールをする人、ただし少なくとも週に三回することを三十年以上も続けている人)と普通の人でくらべます。

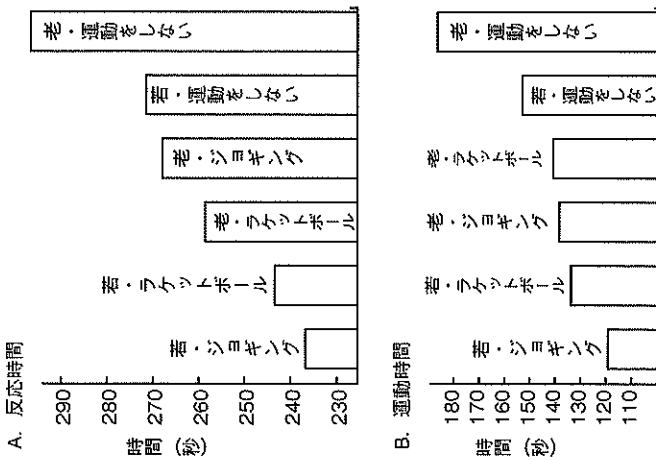


図16 からただを動かすことが反応時間や運動時間にどう影響するか、運動をしない若者、ラケットボールをする若者、ジョギングをする若者、運動をしない老人、ラケットボールをする老人、ジョギングをする老人で反応時間(A)と運動時間(B)をくらべたもの (Spiriduso & Clifford, 1978)。

(「脳力を手で伸ばす」久保田鏡 (P.H.P.文庫) より一部抜粋)

(1)

ア

 と

イ

 にあてはまる言葉として適切な組合せを①～⑤から選び、番号で答えよ。

- ① ア 時間が長くなって | イ 二割ほど時間がかかるように
- ② ア 時間が短くなって | イ 一割ほど時間が短く
- ③ ア 時間が短くなって | イ 一割ほど時間がかかるように
- ④ ア 時間が長くなって | イ 一割ほど時間がかかるように
- ⑤ ア 時間が長くなって | イ 二割ほど時間が短く

69

(2) 次のア～オの中で、本文と図15から読み取れる内容として適切なものの組合せを①～⑤から選び、番号で答えよ。

- ア 五歳と七十五歳を比べると、反応時間よりも運動時間の方が、差が大きい。
- イ 神経も年をとると、情報を伝える速度がおそくなり、反応時間に大きく影響する。
- ウ 二〇代は、運動時間よりも反応時間の方が、時間が長くかかる。
- エ 運動時間は、神経系で情報が処理されている時間である。
- オ 反応時間や運動時間は、年齢によって変わることがある。

- ① アとエ ② アとオ ③ イとウ ④ イとオ ⑤ ウとエ

70

(3) 図16から読み取れる内容と合うものを①～⑤から二つ選び、番号で答えよ。

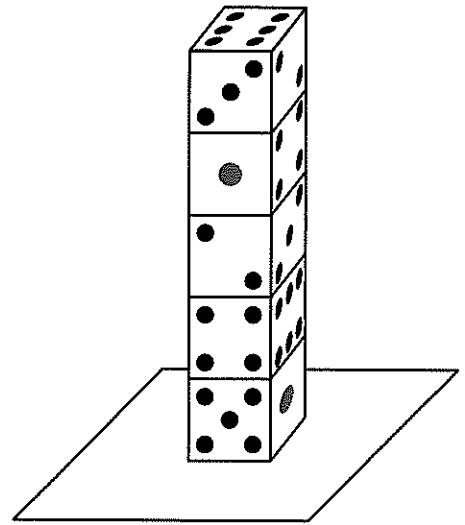
- ① 老人と若者いずれの場合も、積極的に運動すると運動時間は短くなるが、反応時間に大きな差はない。
- ② 老人でラケットボールをする人の方が、若者でジョギングをする人より運動時間が短くなる。
- ③ 老人の場合、ジョギングとラケットボールを比べると、反応時間の方が運動時間よりも差が大きい。
- ④ 反応時間において、老人と若者いずれの場合も、ジョギングよりラケットボールの方が、時間が短い。
- ⑤ 若者でジョギングをする人の方が、若者でラケットボールをする人より、運動時間も反応時間も短くなる。

71

72

【42】 右の図のように台にサイコロを縦に5個積むと、一番上の目は6になった。このとき、どの方向から見ても見えない隠れた目の数の合計はいくつになるか、①～⑧から選び、番号で答えよ。

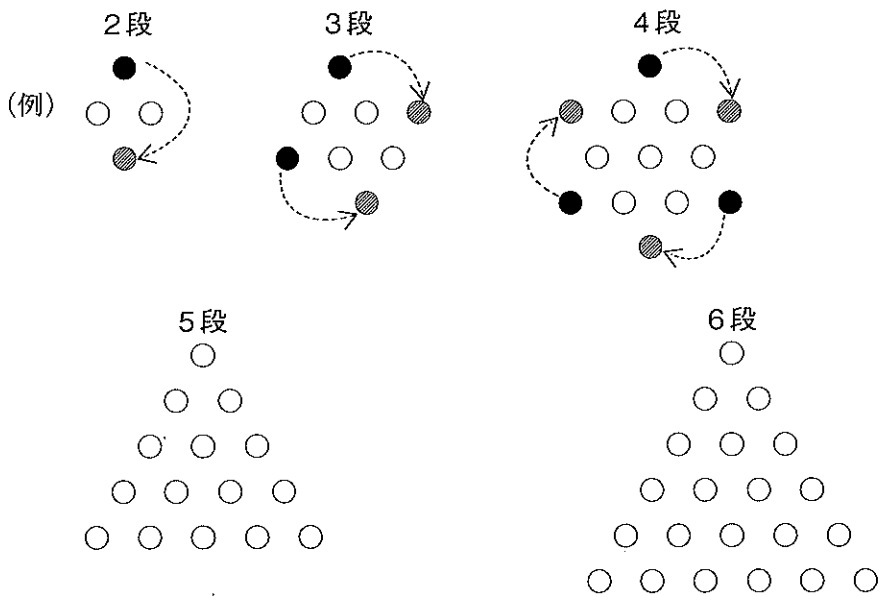
- ① 28 ② 29 ③ 30 ④ 31
 ⑤ 32 ⑥ 33 ⑦ 34 ⑧ 35



【43】 コインを並べてピラミッド形を作り、できるだけ少ない数のコインを動かして、そのピラミッドの上下を逆転させる。

例えば、2～4段のピラミッドの場合、下図の黒色のコインをうまく動かせば、上下を逆転させることができる。

5段、6段の場合、それぞれ何枚のコインを動かせばよいか①～⑩から選び、番号で答えよ。



- ① 1枚 ② 2枚 ③ 3枚 ④ 4枚 ⑤ 5枚
 ⑥ 6枚 ⑦ 7枚 ⑧ 8枚 ⑨ 9枚 ⑩ 10枚

5段の場合	74
6段の場合	75

