

令和5年度

包括外部監査結果報告書

市営住宅に関する財務事務の執行について

神戸市包括外部監査人

弁護士 松谷 卓也

目次

| | | |
|-----|----------------------|----|
| 第1章 | 包括外部監査の概要 | 1 |
| 第1 | 監査の種類 | 1 |
| 第2 | 選定した特定の事件及び監査対象期間 | 1 |
| 1 | 選定した特定の事件（監査テーマ） | 1 |
| 2 | 監査対象期間 | 1 |
| 第3 | 監査テーマ選定の理由 | 1 |
| 第4 | 包括外部監査の方法 | 2 |
| 1 | 監査の視点、着眼点 | 2 |
| 2 | 主な監査の実施方法 | 3 |
| 第5 | 監査の実施体制 | 7 |
| 第6 | 往査等の状況 | 7 |
| 第7 | 包括外部監査の実施期間 | 7 |
| 第8 | 利害関係 | 7 |
| 第9 | 包括外部監査結果報告書の構成及び記載方法 | 7 |
| 1 | 留意した事項 | 7 |
| 2 | 構成 | 8 |
| 3 | 監査結果の書き分け | 8 |
| 4 | 監査の結果の記載方法 | 8 |
| 5 | その他 | 8 |
| 第2章 | 市営住宅事業の概要 | 12 |
| 第1 | 市営住宅の概要 | 12 |
| 1 | 制度概要 | 12 |
| 2 | 市の人口推移 | 12 |
| 3 | 市営住宅の団地や管理戸数の推移 | 13 |
| 4 | 他の政令市との比較 | 13 |
| 5 | 空住戸の数、空家率 | 14 |
| 第2 | 関係法令 | 14 |
| 1 | 法律 | 14 |
| 2 | 条例 | 14 |
| 3 | 規則 | 14 |
| 4 | 要綱、要領、基準 | 14 |
| 第3 | 市建築住宅局 | 14 |
| 1 | 組織体制 | 14 |
| 2 | 各課の事務分掌 | 15 |

| | | |
|-----|---------------------------------|----|
| 3 | 職員数、職員配置 | 17 |
| 第4 | 決算 | 17 |
| 第5 | 市営住宅事業に関する計画、方針 | 18 |
| 1 | (第1次)市営住宅マネジメント計画 | 18 |
| 2 | 第2次市営住宅マネジメント計画 | 19 |
| 3 | 第3次市営住宅マネジメント計画 | 20 |
| 第6 | 一般財団法人神戸住環境整備公社 | 22 |
| 1 | 公社の沿革 | 22 |
| 2 | 市営住宅事業への公社のかかわり | 22 |
| 第7 | 指定管理者 | 22 |
| 1 | 趣旨、導入経緯 | 22 |
| 2 | 指定管理者導入状況、推移 | 22 |
| 3 | 市と指定管理者の主な役割分担 | 23 |
| 4 | 指定管理料等 | 26 |
| 第3章 | 監査の結果 | 28 |
| 第1 | 市営住宅に関する市の財政事務の執行及び事業の管理 | 28 |
| 1 | 市営住宅総合管理システムの改修及び保守 | 28 |
| | 【意見1】 契約金額相当性の精査 | 33 |
| 2 | マネジメント計画関係 | 34 |
| | 【意見2】 市営住宅整備情報の整備 | 36 |
| | 【意見3】 定額での移転料支払制度の改訂 | 37 |
| | 【意見4】 市営住宅廃止後の跡地の速やかな処分 | 37 |
| | 【意見5】 区分所有者との協議の期限 | 38 |
| | 【意見6】 所有権が未登記の不動産についての登記 | 38 |
| 3 | 市営住宅ストックの有効活用 | 39 |
| | 【意見7】 社宅制度の広報 | 40 |
| | 【意見8】 入居者氏名等の確認 | 40 |
| | 【意見9】 社宅転活用の慎重な検討 | 41 |
| 4 | 入札、契約事務 | 41 |
| | 【意見10】 入札手続における個別調査 | 44 |
| | 【意見11】 エレベーター改修工事の入札 | 45 |
| | 【意見12】 契約前の工事対象の詳細かつ丁寧な調査 | 45 |
| | 【意見13】 契約締結後に変更契約を繰り返すことへの慎重な対応 | 46 |
| | 【意見14】 請負契約審査会の議事録作成 | 46 |
| 5 | 兵庫県との連携 | 46 |

| | | | |
|----|-------------|---------------------------------------|----|
| | 【意見 15】 | 兵庫県と市の協議内容の積極的な連携及び議事録作成 | 47 |
| 6 | 入居者募集事務 | | 48 |
| | 【意見 16】 | 入居申込案内書の適正な発行部数及び配布 | 55 |
| | 【指摘事項 1】 | 入居者選定方法の見直し | 56 |
| | 【意見 17】 | 入居者選考審議会及びポイント方式審査委員会の役割、存在意義の見直しや明確化 | 56 |
| | 【意見 18】 | 事故住宅の一律1年間募集停止の運用取りやめ | 57 |
| | 【意見 19】 | 募集戸数の適時の見直し | 58 |
| | 【意見 20】 | 火災保険の加入 | 58 |
| 7 | 空家修繕 | | 59 |
| | 【指摘事項 2】 | 空家修繕単価における定額制の廃止 | 62 |
| | 【意見 21】 | 空家住宅修繕共通仕様書の改訂 | 63 |
| 8 | 入居後の保管義務 | | 64 |
| | 【意見 22】 | 保管義務違反の点検 | 65 |
| 9 | 駐車場等の管理運営 | | 65 |
| | 【意見 23】 | 駐車場の整理、統合による市有地の有効利用 | 69 |
| | 【意見 24】 | 臨時駐車場廃止の速やかな実現 | 69 |
| | 【指摘事項 3】 | 私設カーポートに関する対応 | 70 |
| | 【意見 25】 | 駐車場を含む敷地内放置物の取り扱い | 70 |
| | 【意見 26】 | 駐車場管理の再委託に関する具体的検討、協議 | 70 |
| 10 | 集会所の管理運営 | | 71 |
| | 【意見 27】 | 集会所運営状況の把握 | 72 |
| | 【意見 28】 | 集会所施設の要否 | 73 |
| 11 | 退去、明渡及び原状回復 | | 73 |
| | 【意見 29】 | 代理返還の運用 | 77 |
| | 【意見 30】 | 法的措置検討委員会の議事録作成 | 79 |
| | 【意見 31】 | 金額算定根拠資料の不備 | 79 |
| | 【意見 32】 | 明渡、原状回復の確認方法 | 79 |
| | 【意見 33】 | 高額所得者に対する明渡請求猶予の運用の是正 | 80 |
| 12 | 滞納整理業務、対応 | | 80 |
| | 【意見 34】 | 他部局との連携 | 83 |
| | 【意見 35】 | 住宅管理システムのアップデート | 84 |
| 13 | 所得調査 | | 85 |
| | 【意見 36】 | 所得が捕捉出来ない場合の対応 | 87 |
| 14 | 敷金減免、徴収猶予制度 | | 88 |
| | 【意見 37】 | 敷金の減免制度の活用 | 90 |

| | | | |
|----|----------|---------------------------|-----|
| | 【意見 38】 | 敷金の徴収猶予にかかる制度運用の見直し | 90 |
| 15 | | 家賃減免、徴収猶予制度 | 91 |
| | 【意見 39】 | 家賃の徴収猶予制度の活用 | 92 |
| 16 | | 家賃減免時における調査 | 93 |
| | 【意見 40】 | 家賃の減免審査時における調査権限の適切な行使 | 94 |
| 17 | | 破産手続等において免責決定を受けた債権の処理 | 94 |
| | 【指摘事項 4】 | 免責債権の適切な処理 | 95 |
| 18 | | 連帯保証人 | 95 |
| | 【指摘事項 5】 | 連帯保証人に対する適切な権利行使 | 97 |
| | 【意見 41】 | 既存の連帯保証契約の取り扱い | 97 |
| 第2 | | 市営住宅の募集に関する公社の問題 | 98 |
| | 【意見 42】 | 公社に対する監督の強化、費用の検討 | 100 |
| 第3 | | 市営住宅の管理に関する指定管理者共通の問題 | 101 |
| 1 | | 指定管理者の募集、選定 | 101 |
| | 【意見 43】 | 指定管理者制度における市営住宅の地域区分 | 101 |
| 2 | | 基本協定書 | 102 |
| | 【指摘事項 6】 | 地方自治法上の規制潜脱のおそれ | 113 |
| | 【指摘事項 7】 | 違法な駐車場の使用禁止方法の改善 | 115 |
| | 【意見 44】 | 手荷物運搬業務の必要性 | 115 |
| | 【意見 45】 | 管理運営業務の範囲及び経費支払項目についての見直し | 115 |
| | 【意見 46】 | 賠償責任保険の加入内容基準 | 116 |
| 3 | | 指定管理者応募事項 | 116 |
| | 【意見 47】 | 応募要領の記載内容の改善 | 121 |
| | 【意見 48】 | 指定管理者の選定時の採点基準(その1) | 122 |
| | 【意見 49】 | 指定管理者の選定時の採点基準(その2) | 123 |
| | 【意見 50】 | 利用者満足度調査 | 124 |
| 4 | | 特別市営住宅 | 125 |
| | 【指摘事項 8】 | 引越補助金支払いの手続の整備 | 128 |
| | 【意見 51】 | 引越補助金制度の検証 | 129 |
| | 【意見 52】 | シティハイツインセンティブ制度の検証 | 129 |
| 5 | | 再委託 | 129 |
| | 【指摘事項 9】 | 再委託手続の適正な履践 | 130 |
| 6 | | 家賃等の収納管理業務 | 131 |
| | 【意見 53】 | 口座振替登録手続の促進 | 132 |
| 7 | | 退去関連業務 | 132 |
| | 【意見 54】 | 損害賠償金の徴収 | 135 |

| | | |
|-----|---------------------------------------|-----|
| 8 | 保守管理点検業務 | 135 |
| | 【意見 55】 遊具点検の実施回数 | 137 |
| | 【意見 56】 遊具点検の実施 | 137 |
| 9 | 入居者の事故、事件等の緊急時の対応 | 137 |
| | 【意見 57】 入居者の事故時の賠償に関する統一的な対応方針 | 138 |
| | 【意見 58】 入居者への賠償に関する合理性を担保するための基準 | 139 |
| 10 | 指定管理者業務のモニタリング | 140 |
| | 【意見 59】 指定管理者の業務に対するモニタリング | 141 |
| | 【意見 60】 保守点検実施の網羅性の確認 | 142 |
| 11 | 住宅管理人 | 142 |
| | 【意見 61】 住宅管理人制度の速やかな廃止等 | 143 |
| 12 | その他 | 144 |
| | 【意見 62】 子育て支援住替え事業の検証 | 147 |
| 第4 | 市営住宅の管理に関する各指定管理者の問題（日本管財株式会社） | 147 |
| 1 | 修繕工事管理業務 | 147 |
| | 【意見 63】 保守点検実施の網羅性の確認 | 147 |
| 2 | 財務報告 | 148 |
| | 【指摘事項 10】 指定管理者業務に係わる経理の区分(その1) | 148 |
| 第5 | 市営住宅の管理に関する各指定管理者の問題（TC神鋼不動産サービス株式会社） | 149 |
| 1 | 駐車場の管理、運営 | 149 |
| | 【意見 64】 放置自動車の調査 | 150 |
| | 【意見 65】 高級車の所有者に関する調査 | 150 |
| 2 | 入居者の見回り業務 | 153 |
| | 【意見 66】 独居入居者の死亡リスクの評価の必要性 | 153 |
| 3 | 一般、緊急修繕業務 | 153 |
| | 【意見 67】 通気作業実施の必要性 | 154 |
| | 【意見 68】 修繕工事完了後の確認 | 155 |
| 4 | 財務報告 | 155 |
| | 【指摘事項 11】 指定管理者業務に係わる経理の区分(その2) | 155 |
| | 【意見 69】 駐車場収入、費用の会計処理 | 156 |
| 第4章 | 総評 | 157 |

第1章 包括外部監査の概要

第1 監査の種類

地方自治法第252条の37第1項及び包括外部監査契約に基づく特定の事件に関する監査

第2 選定した特定の事件及び監査対象期間

1 選定した特定の事件（監査テーマ）

市営住宅に関する財務事務の執行について

2 監査対象期間

令和4年度（令和4年4月1日から令和5年3月31日まで）

但し、必要に応じて過年度及び令和5年度の事務についても監査対象とした。

第3 監査テーマ選定の理由

神戸市（以下「市」という。）は、令和5年3月31日時点で、市内に414団地、約4万5000戸もの市営住宅を有し、市営住宅は特別会計によって運営されているところ、令和3年度の決算内容として市営住宅事業は約280億円となっている。一般会計とは別の独立した大規模な特別会計である市営住宅事業を健全かつ継続的に実施するためには、適正な収入、支出事務が行われているかを監査する意義が大きい。

また、市営住宅の管理に関し、市は、毎年度、約40億円（指定管理料、住宅の修繕費や共益費も含む）を指定管理者へ支払っており、指定管理者を適正に管理しているか、指定管理者が業務を適正に遂行しているかを監査する意義も大きい。

さらに、市は、市営住宅について、外郭団体である一般財団法人神戸住環境整備公社（以下「公社」という。）と一体的に事業を推進しているが、公社のありかた、市営住宅を取り巻く環境や社会情勢が変化するなか、市と公社との関係性についても監査することは重要である。

加えて、令和3年3月に市が策定した第3次市営住宅マネジメント計画（令和3年度から令和12年度まで10年間の計画）では、①良好な市営住宅ストックを形成するための再編と改修として、入居者の高齢化が進む中、エレベーターのない住宅では昇降負担が大きいことや郊外団地で空き住戸が増えているといった課題を踏まえ、今後更新時期を迎える市営住宅について再編と改修を行っていくこと、計画期間中に再編しない住宅は外壁改修や住戸内の給水管の更新等、適切な計画修繕を行うことで長寿命化を図ること、②将来需要や財政負担を踏まえた管理戸数の円滑な縮減として、効果、効率性や将来の必要性等も検討しながら、将来の過度な財政負担にならないよう、改修と建替を行う住宅を厳選するとともに、管理戸数は令和12年度末に、阪神・淡路大震災前の水準である4万戸未満を目指していること、③市営住宅のストックの有効活用

による地域課題への貢献として、将来（令和13年度以降）再編予定の住宅についても募集停止を行い、空住戸を期限付きで計画的に転活用すること、再編の予定にかかわらず、特に市街地や駅近に立地している住宅の空住戸は人口減少対策に資するような転活用を図ること、転活用はニーズを把握しながら進めること、大規模団地を再編することにより創出される跡地は地域の特性やニーズに対応した活用を図ること等の基本方針が明記されており、注目すべき点といえる。

よって、市営住宅に関する財務事務の執行をテーマとして、市営住宅の公益性を踏まえつつも、不相当な財政負担がないか外部から監査を行うことは重要な意義があり、市民利益にも有用であるため、監査対象として選定した。

第4 包括外部監査の方法

1 監査の視点、着眼点

(1) 基本的な視点

監査テーマとして選定した市営住宅に関する財務事務の執行について、以下の基本的視点をもって監査を実施した。

ア 法令違反の事務執行はないか（地方自治法第2条第16項－適法性の視点）

特に、公営住宅法の条文、趣旨に反しないか

イ 最少の費用で最大の効果をあげているか（同法第2条第14項－経済性、効率性、実効性 [いわゆる3E] の視点）

ウ 住民福祉の増進に寄与するものであるか（同法第2条第14項）

エ 組織及び運営の合理化が図られているか（同法第2条第15項）

(2) 特に留意した着眼点

監査対象となる対象部局、公社、指定管理者ごとに、以下の個別の着眼点に留意して監査を行った。

ア 建築住宅局

① 第3次市営住宅マネジメント計画が適切に遂行されているか、計画に変更を検討すべき事情はないか。

② 市営住宅の建替、改修、修繕等の計画、遂行は適切に行われているか。

③ 市営住宅ストックは有効活用されているか。転活用は有効に実施、あるいは計画されているか、制度が利用者のニーズをとらえたものとなっているか、広報や情報提供が不十分で制度の意義が損なわれることとなっていないか。

④ 入札、契約事務について適切に行われているか。不適切な契約変更を行っていないか。

⑤ 入居者募集事務は適切に行われているか。

⑥ 入居要件の審査事務は適切に行われているか。

⑦ 入居後の各種申請の審査事務は適切に行われているか。

- ⑧ 入居者の保管義務違反を防止、対処するための対応は適切に行われているか。
- ⑨ 駐車場、集会所の管理運営は適切に行われているか。
- ⑩ 賃料、敷金の猶予、減免は適切かつ公平に行われているか。
- ⑪ 賃料を含めた債権管理、債権回収、滞納整理は適切に行われているか。
- ⑫ 退去、明渡業務や原状回復工事は適時、適切に行われているか。
- ⑬ 市と公社との関係、委託契約、委託業務の指導、監督は適切に行われているか。
- ⑭ 指定管理者の募集、審査は適切に行われているか。
- ⑮ 指定管理者の指導、監督、評価は適切に行われているか。

イ 公社

受託業務、市への報告は適切に行われているか。

ウ 各指定管理者

指定管理業務、市への報告は適切に行われているか。

2 主な監査の実施方法

(1) 監査の方法

監査手続は、おおむね以下の手法で行った。

ア 予備調査

令和5年5月上旬、市における市営住宅の財務事務執行の概要を把握するために、市監査事務局（以下「監査事務局」という。）を通じて、市建築住宅局に対し、市営住宅に関する財務事務の執行の全体像や概要、制度の内容や事務の執行状況等について、回答、資料提出を求める質問書を送付し、同月25日までに回答書、各資料の提出を受けた。

イ 概要説明

令和5年6月1日、上記予備調査の回答書、各資料を監査人、補助者チームで検討したうえで、市営住宅の財務事務執行の概要、事務手続の流れ等といった全体像について、建築住宅局の各担当課の担当者から直接説明を受け、若干の質疑応答を行った。

ウ 追加調査及び本調査

上記の予備調査と概要説明を踏まえ、監査の便宜上、補助者9名を4チームに分け、既述した「特に留意した着眼点」に基づき監査対象事項を整理分担し、チームごとに個別の追加質問、資料要求事項を整理し、令和5年6月16日、再び、建築住宅局に対し、これらの追加質問、資料要求事項を送付し、同月30日までにおおむね回答書、各資料の提出を受けた。

そのうえで、令和5年7月6日より、資料の閲覧、ヒアリング、現地視察等の本調査を実施した。

また、資料の閲覧、ヒアリング、現地視察等の結果を踏まえて、質問事項、資料要求を随時追加で行い、それぞれ追加での回答、各資料の提出を受けた。

エ 関係人調査

必要な範囲で、あくまで任意であることを前提に、関係人に対し、資料の閲覧、提出を求め、調査を実施した。

オ 概要報告

令和5年12月上旬、監査対象部局に対し、監査の結果及び意見を記載した報告書の素案を示し、事実認定や結果及び意見に関する対象部局の見解を聴取、確認した。

(2) 監査手続で留意した事項等

ア 予備調査、概要説明の趣旨

予備調査や概要説明の段階においては、監査人、補助者ともに、市における市営住宅に関する財務事務の執行の全体像や制度の内容、事務執行の流れ、手続といった基本的な事項を把握し、各手続の財務事務の規模感、制度や手続のおおまかな流れ等を理解することを目的とし、概要説明については監査人、補助者全員が一同に参加し、監査対象部局の各担当者から説明を受けた。

イ 本調査における担当割、情報の整理と共有

本調査を実施するにあたっては、補助者9名をそれぞれ4つのチームに分け、監査項目を分担することにより効率化を図った。

対象部局等への本調査でのヒアリングは、各チームの補助者に監査人を加えた3名又は4名で行うことを原則とし、ヒアリングにあたっては備忘録としてチームごとに「ヒアリングシート」を作成し、情報の整理、監査チーム全体での情報共有に努めた。

また、計画的に監査チームにおける全体ミーティングの日程を決め、各回において事前に監査人において議題を作成、配布することで効率化を図ったうえで、当日は、監査方針、監査手法、作業分担の担当、情報の共有や整理、意見交換のためのミーティングを行うことで、監査の計画性や統一性を高め、方向性等を定めるとともに、情報の整理、共有のため議事録を作成した。

ウ 本調査における回答、資料提供の方法

本調査における質問事項に対する回答は、ヒアリングで聴取するだけでなく、書面でも回答をもらうことにより正確性を確保し、出来る限り認識に齟齬が出ないようにした。

また、資料提供にあたっては、市におけるペーパーレス化の方針を受け、主にデータでの提供を受けるとともに、データ化されていない文書等については適宜、対象部局や指定管理者の事務所等で閲覧を行い、必要に応じてコピーの提供を受けた。

エ 現地視察

団地の現地視察にあたっては、現地視察を通じて視覚的、感覚的にも市営住宅

の状況を理解することは、監査チーム全員において必要かつ有用と考えられたため、監査人、補助者全員において現地調査を分担して実施することとした。

市営住宅の抽選会についても、補助者2名が視察を実施した。

また、414団地全てを視察することは現実的ではなかったことから、14団地をピックアップし、各チームが分担して視察を行った。

視察した団地、選定理由は下記のとおりであり、指定管理者の担当者及び調整がついた範囲で対象部局の担当者にも現地視察に同行してもらい適宜説明を受けるとともに監査人又は補助者からの質問を行ったことに加え、空家修繕の状況を把握するため空家住戸内の視察も行い、調整ができたごく一部ではあるが、自治会、運営委員会、住宅管理人へのヒアリングも行った。

なお、現地視察にあたっては、事前に、現地視察における確認事項、ポイントを整理するため、「現地調査シート」の書式を作成し（書式は添付資料1）、現地調査実施後、各チームにおいて「現地調査シート」を完成させ、情報を整理するとともに、監査チーム全体での情報共有も行った。

記

| | 住宅名 | 視察の選定理由、視点 | 有無 | | |
|---|----------|--|-----|-------|-------|
| | | | 自治会 | 運営委員会 | 住宅管理人 |
| 1 | 山の街1期、2期 | 第3次マネジメントによる改修が決まっている。規模が大きく、改修・廃止共にあり、1期、2期に分かれている | 有 | 有 | 一部有 |
| 2 | 本山第四住宅 | 一般開放、時間貸しをしている駐車場 | 有 | 有 | 有 |
| 3 | 王塚住宅 | 近年、大規模改修工事を行っており、追加変更工事による工事代金の増額が大きい（当初約7000万円の工事が約9000万円に増額） | 無 | 一部有 | 無 |
| 4 | 栄住宅 | 令和元年から転活用により社宅利用中の住戸複数有り | 有 | 有 | 一部有 |
| 5 | 一番町住宅 | 第3次マネジメントの対象外で、空室率約30%と空室率が高い | 無 | 無 | 一部有 |
| 6 | 竜が台住宅 | 転活用によりNPO法人が子育て世帯支援事業を行っている | 一部有 | 一部有 | 一部有 |
| 7 | 鈴蘭台東第三住宅 | 転活用により障がい者グループホームが入居中の住戸複数有り | 有 | 無 | 無 |
| 8 | 明泉寺住宅 | 第3次マネジメントにより廃止が決まっているが、移転が未完了 | | — | — |

| | | | | | |
|----|----------------|--|-----|---|-----|
| 9 | 房王寺住宅 | 第3次マネジメントにより廃止後の棟跡地を駐車場にする予定とされており、有効活用の点から視察 | 有 | 有 | 一部有 |
| 10 | 深江南住宅 | 集会所の管理運営状況の確認 駐車場の空きが令和2年～令和4年で減少 | 有 | 有 | 無 |
| 11 | H A T 神戸・灘の浜住宅 | 車椅子、身体障がい者用を含む駐車場の管理状況。 令和2年～令和4年で駐車場の空きが多い | 一部有 | 無 | 有 |
| 12 | 西大池第五 | 空家修繕予定の住戸の状況 | 有 | 有 | 有 |
| 13 | ベルデ玉津住宅 | 空家修繕予定の住戸の状況 | 有 | 有 | 一部有 |
| 14 | シティハイツ狩口 | 同住宅は平成2年築の地域特賃（A型）であるところ、空室率約36%と空室率が高い | 有 | 有 | 無 |

オ 指定管理者に対する監査

市においては、市営住宅の管理について、東部（東灘区、灘区、中央区、兵庫区、長田区）と西部（北区、須磨区、垂水区、西区）に分けて指定管理者制度を実施しており、東部においては日本管財株式会社が指定管理者となり東部管理センターと兵庫・長田管理センターを運営し、西部においてはT C神鋼不動産サービス株式会社（旧：神鋼不動産ジークレフサービス株式会社）が指定管理者となり垂水区管理センター、西区管理センター、北区管理センターを運営していた。

そして、東部においては、東部管理センターと兵庫・長田管理センターへそれぞれ現地訪問し、各センター内において保管されている資料の概要説明を受けたうえで、適宜、資料をピックアップして閲覧調査を行い、そのうえで担当者へのヒアリングを行うとともに、必要な範囲で資料のコピーの提出も求めた。

西部においては、監査の過程で、垂水区管理センターにおいて他のセンターの情報も集約しておおむね保管されていることがわかったため、垂水センターのみ集中的に資料の閲覧調査、ヒアリングを行い、必要な範囲で資料のコピーの提出も求めた。

さらに、指定管理者に対する監査で判明した事実や資料をもとに、監査対象部局に対するさらなる質問、追加資料の提出、事実関係の確認等を行い、掘り下げた監査を行った。

カ 関係人調査

東部管理センターにおいて行った資料閲覧の過程で、東部地域の指定管理者である日本管財株式会社が市営住宅の空家修繕業務に関し、一つの下請業者に対し、一括下請けしていることが判明したため、監査人は、地方自治法第252条の38第1項の規定に基づき、監査委員と協議を行うとともに、関係人として同下請

業者に対し、空家修繕に関する資料の閲覧、提出を求めた（なお、監査委員との協議は以下に述べる下請業者の訪問前に整った）。

そして、同下請業者が任意に調査に応じたことから、令和5年9月11日、監査人と補助者2名で下請業者の本社を訪問し、資料の閲覧を行ったうえ、そのなかから特に必要な資料をピックアップしてコピーの提出を求めたところ、同月26日にコピーの提出も受けている。

第5 監査の実施体制

| | | |
|---------|-------|------|
| 包括外部監査人 | 弁護士 | 松谷卓也 |
| 補助者 | 弁護士 | 新井大介 |
| | 弁護士 | 大野彰子 |
| | 弁護士 | 鈴木亮 |
| | 弁護士 | 中原卓也 |
| | 弁護士 | 中村健人 |
| | 弁護士 | 中山稔規 |
| | 弁護士 | 森川拓 |
| | 弁護士 | 吉田皓 |
| | 公認会計士 | 道幸尚志 |

第6 往査等の状況

監査手続においては、主に、①監査人事務所や補助者事務所における記録の精査、検討、調査結果を踏まえた問題点の抽出作業、報告書起案に関する業務、②監査人事務所でのミーティングによる監査手法や問題点に関する協議、③市役所、公社、指定管理者、関係人の事務所に赴いての資料閲覧やヒアリング、④市営住宅の現地視察などの業務を実施した。

第7 包括外部監査の実施期間

令和5年4月1日から令和6年1月5日まで

第8 利害関係

包括外部監査の対象とした事件につき、地方自治法第252条の29の規定により記載すべき利害関係はない。

第9 包括外部監査結果報告書の構成及び記載方法

1 留意した事項

市民への公表が予定されていることから、前提知識のない市民にとってわかりやすい記載内容、形式となるよう努めるとともに、前提事項がわかるように市営住宅の財

務事務執行の概要も記載した。

また、監査の指摘事項及び意見が、監査対象部局をはじめとする関係者にとって改善対応を検討しやすく、改善の有無をチェックできるものとなるよう、可能な限り具体的な内容となるよう留意した。但し、改善対応が必要であるものの、対象部局内をはじめとした関係者によるさらなる協議や詳細事項の詰めが必要な事項においては、監査人において細部まで改善事項を記載した場合にかえって硬直的で実務運用に適しない場面が生じることを避けるため、例示として改善策の具体案を提示するにとどめるとともに、問題点の趣旨を踏まえた改善策を検討するよう促した。

2 構成

第2章において、市営住宅の財務事務執行の概要について説明を行ったうえで、第3章においては、監査の結果及び意見を記載し、第4章において全体を総括する形で、社会情勢の変化や社会ニーズを踏まえた公営住宅サービスのあり方に関する提案、意見をまとめた。

3 監査結果の書き分け

(1) 【指 摘 事 項】

適法性、合規性、経済性、効率性、有効性の観点から是正、改善を求めるもの
のうち、違法、不当な状況が生じていると考えられるもの

(2) 【意 見】

指摘事項には該当しないが、上記観点から、市の組織及び運営の合理化のため、
是正、改善がなされるべきもの

4 監査の結果の記載方法

監査の結果については、項目ごとにまずは事務手続等の概要を説明し、そのうえで
監査の結果明らかになった事実を整理した。

上記事実を前提に、監査人の見解として、【指摘事項】【意見】ごとに通し番号を付
したうえで、結論を述べ、理由の順に内容を記載した。

また、必要に応じて、監査等の実施過程で明らかとなった当該事項の原因等も記載
するよう努めた。

5 その他

(1) 各表、図の作成及び引用

第2章以下に掲載した各表は、基本的には市から提供された資料、データをもと
に監査人又は補助者が作成したものであり、他市のウェブサイト上のデータ等をも
とに作成したものはその旨を、市から提供された資料、図をそのまま掲載したもの

は「市提供資料」と表の末尾に付記している。

(2) 用語の説明

本書において使用する用語の意味、内容について、以下のとおり概説する。

ア 相被告

複数当事者による共同訴訟において、ある被告が他の被告を指す場合に使用する呼称

イ 外郭団体

主に行政を補完する目的で設立され、資本金等一定の金額を地方公共団体が出資し、業務の円滑な運営を図るために、必要に応じて職員の派遣等を行っている法人等を指すが、法令上の共通した明確な定義付けがされているものではない。

神戸市においては、市が25%以上を出資する法人、市と人的又は資金的及び業務的に密接な関係を有する法人を外郭団体と位置付けており、主な設立目的として、市行政の補完的役割を担うこと、効率的、弾力的な事業運営を行うこと、柔軟できめ細かな市民サービスを行うこと、人的、財政的に民間の資源の活用を図ることが掲げられ、令和5年5月現在において、30の外郭団体が存在する。

ウ 強制執行

民事訴訟において勝訴判決を取得したり、和解したにもかかわらず、相手方がこれらの内容を履行してくれなかった場合に、判決等の債務名義を得た者（債権者）の申立てに基づき、相手方（債務者）に対する請求権を、裁判所が強制的に実現する手続き。

エ 区分所有

一棟の建物に構造上区分された数個の部分で独立して住居、店舗、事務所又は倉庫その他建物としての用途に供することができる部分を目的とする所有（建物の区分所有等に関する法律1条及び2条参照）。

オ 減免

地方自治体の長が、天災その他特別な事情により必要があると認める者、貧困により生活の扶助を受ける者、その他特別な事情がある者に対し、その条例の定めるところにより地方税の一部又は全部を徴収しないとする処分。

カ 自力救済

権利が他人に侵害されている場合にも、権利者は、その侵害状態を除去するためには、国家、すなわち裁判所の助力を求めべきであるところ、裁判等の公的な救済手段によらず、自分の力でこれを実現すること。

キ 指定管理者

普通地方公共団体が、公の施設の設置の目的を効果的に達成するため必要があると認めるときに、条例の定めるところにより、当該公の施設の管理を行わせるため指定する法人その他の団体（地方自治法第244条の2第3項）。

ク 自然債務

履行しなくても訴えられたり、強制執行を受けることはないが、債務者が任意に履行する場合に債務の履行として法的に是認される債務。

ケ 時効

ある事実状態が一定期間継続したときに、真実の権利関係にかかわらず、その継続してきた事実状態を尊重して、権利の取得、消滅の法的効果を生じさせる制度。

コ 心理的瑕疵

不動産の取引にあたって、借主、買主に心理的な抵抗や嫌悪感を与える瑕疵。

サ 随意契約

普通地方公共団体が契約の相手方を競争の方法によらないで選択して締結する契約方法。

シ 専決処分

本来は議会が議決しなければならない事件を、時間的に議会の議決を待てない緊急な場合等に、行政運営の遅れや滞りを防ぐため、例外的に市長が議会の議決の代わりに意思決定すること。

ス 調定

地方自治体の歳入を徴収しようとする場合において、その歳入の内容を具体的に調査し、収入金額を決定すること

セ 入札

官公庁が、物品を購入したり工事を行う際、入札情報を開示したうえで参加者を募り、そのうち最も有利（安価）な条件を出した入札者と契約締結する仕組み。

地方自治法第 234 条により、地方自治体による売買、貸借、請負その他の契約は、一般競争入札、指名競争入札、随意契約又はせり売りの方法により締結するものとされるが、一般競争入札が原則とされ、指名競争入札、随意契約又はせり売りは、政令で定める場合に該当するときに限りこれによることができるとされている。

「一般競争入札」とは、契約に関し公告をし、不特定多数人をして入札の方法によって競争をさせ、普通地方公共団体に最も有利な条件を提供する者との間に締結する契約方法をいい、「指名競争入札」とは、入札者を指名して、特定多数の者をして入札の方法によって競争をさせ、普通地方公共団体に最も有利な条件を提供する者との間に締結する契約方法をいう。

ソ 反社会的勢力

暴力、威力と詐欺的手法を駆使して経済的利益を追求する集団又は個人。

代表例は暴力団だが、暴力団員、暴力団準構成員、暴力団関係企業、総会屋等、社会運動等標ぼうゴロ、特殊知能暴力集団等も含まれる広い概念。

タ 不納欠損

既に決定された地方自治体の歳入が徴収し得なくなったことを表示する決算上の取扱。

チ 免責決定

破産者をして、破産手続による配当によって弁済されなかった残余の債務について、その責任から免れさせること。

第2章 市営住宅事業の概要

第1 市営住宅の概要

1 制度概要

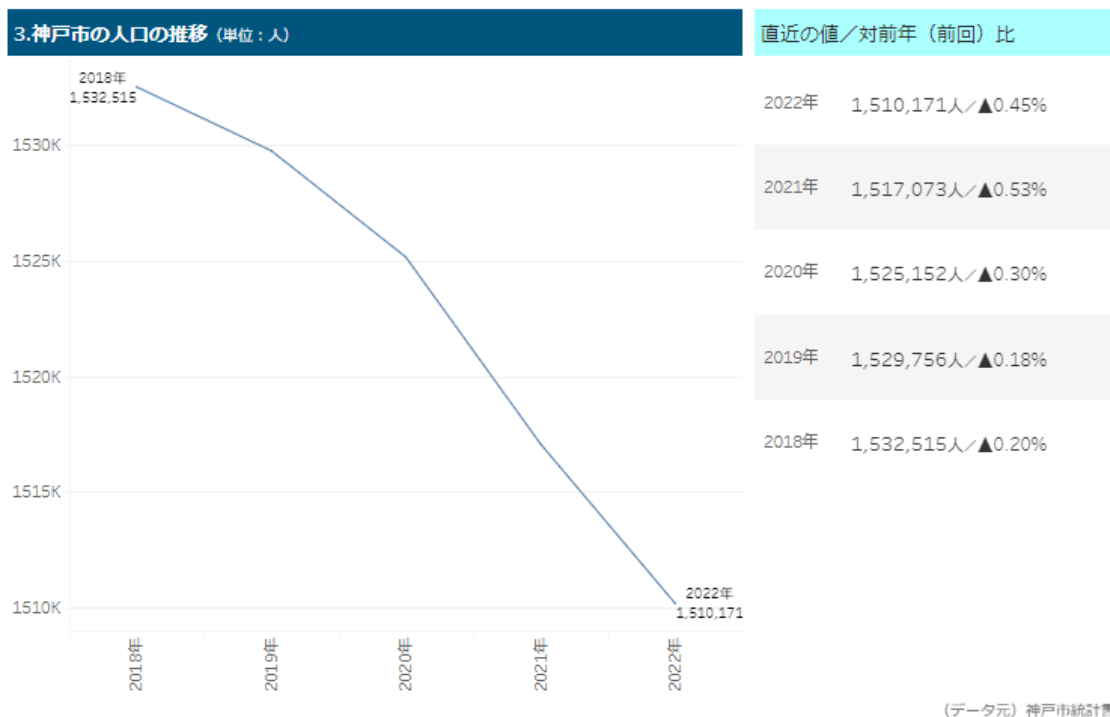
公営住宅制度は、戦後復興期における住宅ストックの量の絶対的な不足の解消を果たすものとして創設され、公営住宅法に基づき、国と地方公共団体が協力して、健康で文化的な生活を営むに足りる住宅を住宅困窮者に供給することにより、国民の居住の安定に大きな役割を果たしてきた。

その後、住宅市場の充実等に伴い、量の確保よりも質の向上に重点を置いた住宅政策が展開され、社会経済情勢の変化に伴う多様な住宅困窮者が生じる中で、公営住宅についても、住宅市場を補完する住宅セーフティネットとして、公平かつ的確な住宅の供給を目指し制度の充実が図られてきた。

公営住宅法第1条においても、「この法律は、国及び地方公共団体が協力して、健康で文化的な生活を営むに足りる住宅を整備し、これを住宅に困窮する低額所得者に対して低廉な家賃で賃貸し、又は転貸することにより、国民生活の安定と社会福祉の増進に寄与することを目的とする。」ことが明記されている。

2 市の人口推移

市における直近5年間の人口推移は以下の表のとおりで、市内の人口は数千人規模で毎年減少している。



3 市営住宅の団地や管理戸数の推移

市における市営住宅の団地や管理戸数の直近5年間の推移は以下の表のとおりで、減少傾向にあり、特に、借上住宅の返還による管理戸数の減少が大きいようである。

| | H30年度末 | | | H31年度末 | | | R2年度末 | | | R3年度末 | | | R4年度末 | | |
|------|--------|-------|-----|--------|-------|-----|--------|-------|-----|--------|-------|-----|--------|-------|-----|
| | 管理戸数 | 棟数 | 団地数 | 管理戸数 | 棟数 | 団地数 | 管理戸数 | 棟数 | 団地数 | 管理戸数 | 棟数 | 団地数 | 管理戸数 | 棟数 | 団地数 |
| 市営住宅 | 47,758 | 1,139 | 379 | 46,981 | 1,120 | 378 | 45,943 | 1,080 | 371 | 45,625 | 1,070 | 367 | 45,237 | 1,059 | 362 |
| 公団借上 | 934 | 39 | 19 | 570 | 34 | 17 | 372 | 32 | 16 | 308 | 30 | 16 | 256 | 30 | 16 |
| 民間借上 | 321 | 43 | 43 | 206 | 40 | 40 | 177 | 39 | 39 | 123 | 36 | 36 | 90 | 33 | 33 |
| 公社借上 | 49 | 4 | 4 | 35 | 4 | 4 | 22 | 3 | 3 | 18 | 3 | 3 | 14 | 3 | 3 |

(注意)
 1. 1住宅に公団借上住宅と以外住宅が混在している住宅が存在する
 HAT神戸・脳の浜住宅：一般公営（建設・買取）／一般公営（機構借上）／従前居住者（建設・買取）
 2. 1住宅+棟に民間借上住宅と以外住宅が混在している住宅が存在する
 エヴァタウン海運住宅：一般公営（民間借上）／従前居住者（建設・買取）

<市提供資料>

4 他の政令市との比較

他の政令市における人口、管理戸数は以下の表のとおりである。

市における市営住宅の人口比率は、市営住宅が圧倒的に多い1位の大阪市（但し、大阪市は、大阪市内の大阪府営住宅の大阪市への移管が進んでいるようであるため、単純比較はできない）、2位の北九州市に次いで3位であり、単純な管理戸数でも3位で（人口は7位）、他の政令市と比較しても市営住宅が多い状況にある。

| 政令市 | 人口 | 管理戸数 |
|------|-----------|-------------------|
| 大阪市 | 2,752,412 | 110,866 R4.4.1 現在 |
| 名古屋市 | 2,332,176 | 60,433 R2.3.31 見込 |
| 神戸市 | 1,525,152 | 45,625 R4.6.20 現在 |
| 北九州市 | 939,029 | 32,474 R4.4.1 現在 |
| 福岡市 | 1,612,392 | 31,554 R2.3 未現在 |
| 横浜市 | 3,777,491 | 31,272 R4.3.31 現在 |
| 札幌市 | 1,973,395 | 26,466 R5.3.31 現在 |
| 京都市 | 1,463,723 | 23,113 R3.4.1 現在 |
| 川崎市 | 1,538,262 | 17,375 R5.4.1 現在 |
| 広島市 | 1,200,754 | 14,609 H28.4.1 現在 |
| 熊本市 | 738,865 | 13,228 R4.12.1 現在 |
| 静岡市 | 693,389 | 6,904 R4.4.1 現在 |
| 千葉市 | 974,951 | 6,846 R4.3 未現在 |

| | | | |
|-------|-----------|-------|------------|
| 新潟市 | 789,275 | 6,210 | R2.3 末現在 |
| 堺市 | 826,161 | 6,114 | R2.4.1 現在 |
| 浜松市 | 790,718 | 5,734 | R5.4.1 現在 |
| 岡山市 | 724,691 | 5,523 | R3.3 末現在 |
| 仙台市 | 1,096,704 | 3,206 | R3.3 末現在 |
| 相模原市 | 725,493 | 2,826 | H31.4.1 現在 |
| さいたま市 | 1,324,025 | 2,598 | R2.4.1 現在 |

<但し、人口は令和2年度の国勢調査から、管理戸数は各市のウェブサイトから抜粋した情報を表にしたため、基準時期は不統一>

5 空住戸の数、空家率

市の市営住宅における令和5年3月末時点の空住戸の数は1万219戸で、空家率は22.6%である（管理戸数は4万5237戸）。

空住戸の数が多いのは、後述するマネジメント計画により、募集停止となっている住戸が4000戸以上あることも要因となっているうえ、空家率には地域差が大きいものの（東部は比較的空家率は低い傾向にある）、市全体としての空家率は高い（ちなみに、兵庫県の県営住宅における空家率は、平成30年当時で13.4%である）。

第2 関係法令

1 法律

公営住宅法

2 条例

神戸市営住宅条例

3 規則

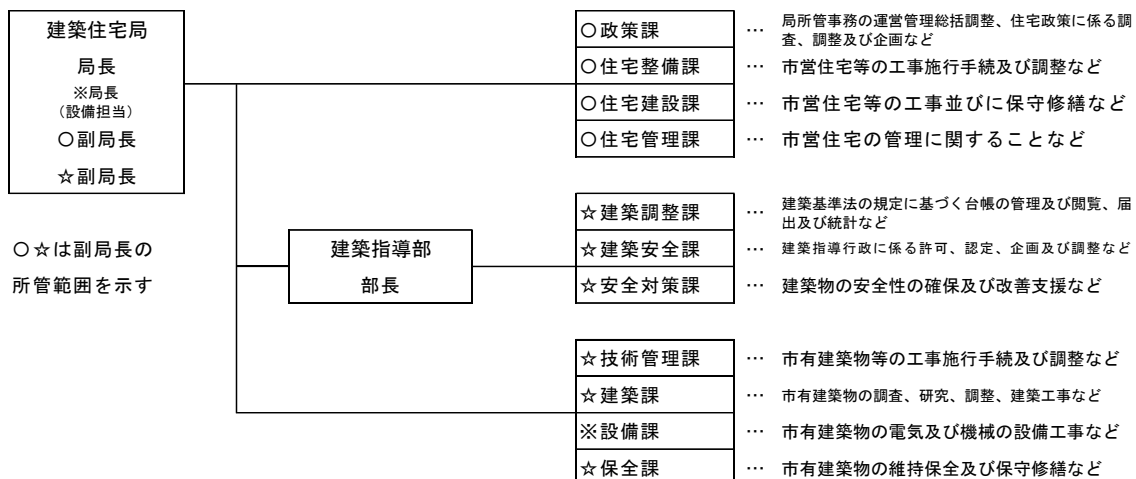
神戸市営住宅条例施行規則

4 要綱、要領、基準

市は、市営住宅の事務処理を行うにあたり、市内部における事務処理規程として、別途、関係する項目ごとに、多くの要綱、要領、基準等を定めている。

第3 市建築住宅局

1 組織体制



2 各課の事務分掌

| 課名 | 分掌事務 |
|-------|---|
| 政策課 | (1)局所管事務の運営管理にかかる総括調整に関すること。 (2)住宅政策にかかる調査、調整及び企画に関すること。 (3)民間住宅に対する支援施策に関すること。 (4)民間マンションの管理適正化の促進に関すること。 (5)ライフステージに応じた住み替え支援に関すること。 (6)住宅確保要配慮者の居住支援に関すること。 (7)空家及び空地の活用の推進に関すること。 |
| 住宅整備課 | (1)市営住宅等の工事施行手続及び調整に関すること。 (2)不動産（政策課、住宅整備課、住宅建設課及び住宅管理課の所管に属するものに限る。）の取得、管理及び処分に関すること。 (3)市営住宅等のマネジメント（市営住宅等の再編及び改修をいう。）及び建設にかかる調査、調整及び計画に関すること。 (4)市営住宅等の土木工事に関すること。 (5)借上げにかかる市営住宅の返還にかかる調査及び計画に関すること。 |
| 住宅建設課 | (1)市営住宅等の建築工事、電気及び機械の設備工事並びに保守修繕に関すること。 (2)市営住宅の建築技術にかかる調査、研究及び調整に関すること。 (3)市営住宅の建築設備にかかる調査、研究及び調整に関すること。 |
| 住宅管理課 | (1)市営住宅の管理に関すること。 (2)市営住宅の入居者の募集、選考及び入退去に関すること。 (3)市営住宅の不正使用及び使用料等の徴収にかかる争訟に関すること。 (4)神戸市立多聞集会所に関すること。 |

建築指導部

| | |
|-------|--|
| 建築調整課 | <p>(1)建築基準法（昭和 25 年法律第 201 号）の規定に基づく台帳の管理及び閲覧、届出及び統計に関すること。</p> <p>(2)建築に関する相談及び情報の提供に関すること。</p> <p>(3)中高層建築物等の建築にかかる住環境に関する相談、指導及び紛争の調整に関すること。</p> |
| 建築安全課 | <p>(1)建築指導行政にかかる許可、認定、企画及び調整に関すること。</p> <p>(2)建築物等にかかる届出、審査及び検査に関すること（他の所管に属するものを除く。）。</p> <p>(3)建築物における環境・省エネルギー対策に関すること（他の所管に属するものを除く。）。</p> <p>(4)指定確認検査機関への指導及び調整に関すること。</p> <p>(5)建築基準法に規定する道路に関すること。</p> <p>(6)神戸市建築審査会に関すること。</p> |
| 安全対策課 | <p>(1)建築物の安全性の確保及び改善支援に関すること（他の所管に属するものを除く。）。</p> <p>(2)建築基準法に違反する建築物の調査及び措置に関すること（他の所管に属するものを除く。）。</p> <p>(3)空家等対策の推進に関する特別措置法（平成 26 年法律第 127 号）等に基づく空家及び空地の対策に関すること（他の所管に属するものを除く。）。</p> <p>(4)建築物等の耐震化の促進に関すること。</p> |
| 技術管理課 | <p>(1)市有建築物等の工事施行手続及び調整に関すること（他の所管に属するものを除く。）。</p> <p>(2)建築技術の調査、研究、調整及び普及に関すること。</p> <p>(3)市有建築物及び市営住宅の建築に伴う土木工事に関すること（他の所管に属するものを除く。）。</p> |
| 建築課 | <p>(1)市有建築物の調査、研究及び調整に関すること。</p> <p>(2)市有建築物の建築工事に関すること（他の所管に属するものを除く。）。</p> |
| 設備課 | <p>(1)建築設備にかかる調査、研究及び調整に関すること。</p> <p>(2)市有建築物の電気及び機械の設備工事に関すること（他の所管に属するものを除く。）。</p> <p>(3)都市計画事業及び再開発事業にかかる電気及び機械の設備に関すること。</p> <p>(4)市有建築物等の E S C O 事業（省エネルギーの改修工事による光熱費の削減分で投資を賄う事業をいう。）に関すること。</p> |
| 保全課 | <p>(1)市有建築物並びに市有建築物の電気及び機械の設備にかかる維持保全及</p> |

| | |
|--|---|
| | び保守修繕に関すること（他の所管に属するものを除く。）。 (2)自家用電気工作物の保守管理に関すること（他の所管に属するものを除く。）。 |
|--|---|

3 職員数、職員配置

市営住宅管理に従事している職員配置は以下のとおりである（令和5年度。但し、局長、副局長を除く。）。

R5.4.20時点

| | 局長級 | 部長級 | 課長級 | 係長級 | 担当 | 合計 (正職) | 任期付 | 再任用 | 合計 |
|--------------|----------|----------|----------|-----------|-----------|------------|----------|----------|-----------|
| 合計 | 0 | 1 | 5 | 21 | 47 | 74 | 2 | 4 | 80 |
| 住宅整備課 | 0 | 1 | 1 | 9 | 15 | 26 | 0 | 1 | 27 |
| 事務 | | | 1 | 4 | 10 | 15 | | 1 | 16 |
| 建築 | | 1 | | 4 | 4 | 9 | | | 9 |
| 土木 | | | | 1 | 1 | 2 | | | 2 |
| 住宅建設課 | 0 | 0 | 2 | 6 | 14 | 22 | 2 | 2 | 26 |
| 建築 | | | 1 | 3 | 7 | 11 | 2 | 2 | 15 |
| 電気 | | | | 1 | 3 | 4 | | | 4 |
| 機械 | | | 1 | 2 | 4 | 7 | | | 7 |
| 住宅管理課 | 0 | 0 | 2 | 6 | 18 | 26 | 0 | 1 | 27 |
| 事務 | | | 2 | 5 | 18 | 25 | | 1 | 26 |
| 電気 | | | | 1 | | 1 | | | 1 |
| その他 | | | | | | 0 | | | 0 |

第4 決算

市の市営住宅は、市営住宅事業特別会計により運営されており、過去5年間の決算の状況は以下のとおりである。令和元年度は歳入、歳出ともに、約360億円にも上っているが、令和2年度以降は減少傾向にあり、おおむね280億円～330億円前後で推移している。

| | | (単位：千円) | | | | |
|----|--------------|------------|------------|------------|------------|------------|
| 款項 | | 平成30年度 | 令和元年度 | 令和2年度 | 令和3年度 | 令和4年度 |
| 歳入 | 1 市営住宅建設事業収入 | 8,329,470 | 11,404,418 | 11,261,628 | 7,961,238 | 9,777,443 |
| | 1 国庫支出金 | 3,145,737 | 3,816,539 | 3,235,248 | 1,700,658 | 3,830,286 |
| | 2 財産収入 | 390,045 | 2,967,914 | 1,557,366 | 2,213,829 | 2,010,040 |
| | 3 繰入金 | 1,573,657 | 1,145,755 | 1,992,085 | 1,537,431 | 978,956 |
| | 4 繰越金 | 356,923 | 329,676 | 121,130 | 617,761 | 252,589 |
| | 5 市債 | 2,850,100 | 3,063,200 | 4,288,000 | 1,888,000 | 2,688,000 |
| | 6 分担金及負担金 | 11,693 | 80,537 | 67,720 | 3,559 | 17,572 |
| | 7 諸収入 | 1,315 | 797 | 79 | 0 | 0 |
| | 2 市営住宅管理事業収入 | 22,819,861 | 24,912,205 | 22,332,437 | 20,331,838 | 18,177,041 |
| | 1 分担金及負担金 | 101,709 | 2,147 | 1,140 | 11,371 | 60,260 |
| | 2 使用料及手数料 | 13,137,482 | 13,031,950 | 12,818,784 | 12,583,563 | 12,307,258 |
| | 3 国庫支出金 | 2,262,919 | 4,174,768 | 1,800,882 | 1,661,987 | 1,592,165 |
| | 4 財産収入 | 90,146 | 84,373 | 72,244 | 63,550 | 90,782 |
| | 5 繰入金 | 3,140,199 | 1,859,440 | 1,359,199 | 1,390,974 | 325,255 |
| | 6 繰越金 | 45,903 | 73,536 | 19,151 | 90,249 | 28,533 |
| | 7 諸収入 | 1,514,703 | 1,511,891 | 1,471,037 | 1,470,144 | 1,427,788 |
| | 8 市債 | 2,526,800 | 4,174,100 | 4,790,000 | 3,060,000 | 2,345,000 |
| | 歳入合計 | 31,149,331 | 36,316,623 | 33,594,065 | 28,293,076 | 27,954,484 |
| 歳出 | 1 市営住宅建設事業費 | 7,999,796 | 11,283,289 | 10,643,868 | 7,708,650 | 9,702,907 |
| | 1 市営住宅建設事業費 | 7,999,796 | 11,283,289 | 10,643,868 | 7,708,650 | 9,702,907 |
| | 2 市営住宅管理事業費 | 22,746,327 | 24,893,056 | 22,242,190 | 20,303,306 | 18,144,570 |
| | 1 市営住宅管理事業費 | 12,288,903 | 14,803,427 | 12,570,341 | 10,268,054 | 9,359,127 |
| | 2 他会計へ繰出金 | 10,457,424 | 10,089,629 | 9,671,849 | 10,035,252 | 8,785,443 |
| | 3 予備費 | - | - | - | - | - |
| | 1 予備費 | - | - | - | - | - |
| | 歳出合計 | 30,746,123 | 36,176,345 | 32,886,058 | 28,011,956 | 27,847,477 |
| | 歳入合計－歳出合計 | 403,208 | 140,278 | 708,007 | 281,120 | 107,007 |

第5 市営住宅事業に関する計画、方針

市では、改修、更新時期を迎える大量の市営住宅への対応、構造や設備面での課題を踏まえ、10年ごとにマネジメント計画を策定し、市営住宅の再編と改修に取り組んでいる。

そして、第2次マネジメント計画までは既の実施済みで、令和3年度からは第3次マネジメント計画が策定されている。

1 (第1次)市営住宅マネジメント計画

平成12年2月に作成された市の市営住宅マネジメント計画には、下記の課題が挙げられ、入居者をはじめとする市民の理解と協力を基本として、市営住宅ストックを適切に維持管理するとともに、市営住宅の計画的な再編及び改善の推進、並びに高齢化の進行等に伴う入居者の多様なニーズに対応する新たな運営の実施を通じて、市民に親しまれるより良い市営住宅にしていくことを目的として策定することが計画策定の趣旨として明記されている。

そして、具体的な計画としては、平成12年度よりおおむね10年間、昭和55年以前に建設した140団地、2万5626戸を対象とした建替、廃止といったハード面の改

善、高齢者や障がい者への福祉対応、コミュニティの形成や促進による入居者の孤立化への対応、多様化する市営住宅入居希望者のニーズに対応する募集方法の検討、公社（当時は神戸市住宅供給公社）や民間管理会社等を積極的に活用した管理体制の充実といったソフト面の改善が掲げられた。

記

① 市営住宅数の急増

阪神・淡路大震災前に約4万戸だった戸数が、震災後に大量の災害公営住宅等を供給した結果、約5万5000戸となった。

② 修繕期を迎える大量の住宅

昭和40年代に郊外の大規模住宅団地で大量供給した住宅が、修繕時期を迎えようとしている。

③ 住宅性能の新旧格差

築後年数が経過した住宅は、老朽化が進行するとともに、規模が小さい住戸や、バルコニー、風呂スペースの無い住宅も多い。一方、震災後に建設した災害公営住宅等は、住戸内の段差解消などのバリアフリー化を行っている。このため、特に設備水準の新旧格差が拡大している。

④ 高齢入居者の急増

入居者の定住化傾向の高まりとともに、特に震災後、市営住宅は主に被災高齢者のための受皿住宅としての役割を果たしたため、入居者の高齢化が進行している。

⑤ 入居者ニーズの多様化

コレクティブハウジング、グループホーム、ペット飼育可能住宅など、入居者ニーズの多様化に伴う住宅の供給が求められている。

⑥ コミュニティの形成

高齢化の進行等により、コミュニティ運営の担い手となる入居者が少なくなりつつあり、入居者や周辺地域との新しいコミュニティづくりが困難な状況になっている。

2 第2次市営住宅マネジメント計画

平成22年6月、平成12年2月に策定された市営住宅マネジメント計画の基本路線を踏襲する形で、市は、平成23年度から平成32年度の10年間の計画として、第2次市営住宅マネジメント計画を策定した。

課題としては、老朽化が進行している大量の住宅、震災後に約1万5000戸建設し政令市で最も高い管理戸数割合、耐震性に問題のある住宅が約1万戸、毎年20億円以上に及ぶ収支不足、入居者の高齢化の進行、住宅による募集倍率の偏在が挙げられ、これらの課題を踏まえ、下記の基本方針が定められ、計画の具体的手法も定められた。

記

- ① 長く使うための改修と再編
改修、再編（建替、廃止）をバランスよく行う。
耐震化率を100%にする。
バリアフリー化、居住性向上などの改修や福祉的な活用。
- ② 管理戸数の円滑な縮減
老朽住宅は将来の必要性を考え、再編（建替、廃止）。
厚生年金住宅など、当初の役割を終えた住宅を見直す。
以上により、現在の管理戸数5万3000戸から4万6000戸程度に縮減する。
- ③ 健全な市営住宅会計の確保
厳選した建替を行い、新たな借り入れを少なくする。
余剰地を売却し、建替や改修の経費とする。
借上住宅の返還や管理運営の効率化を図る。
以上により、収支不足を解消する。

3 第3次市営住宅マネジメント計画

令和3年3月、第2次マネジメント計画が令和2年度で最終年度を迎えることから、市は、令和3年度から12年度までの10年間の計画として、第3次マネジメント計画を策定し、基本方針として、①良好な市営住宅ストックを形成するための再編と改修、②将来需要や財政負担を踏まえた管理戸数の円滑な縮減（管理戸数は、令和12年度末に震災前水準の4万戸未満を目指す）、③市営住宅ストックの有効活用による地域課題への貢献が掲げられた。

そして、再編の対象住宅は、建設年度の古い住宅から再編に取り組むため、昭和55年度以前に建設（築40年以上経過）したエレベーターのない住宅（階段室型）とし、事業手法としては、エレベーターのない住宅は廃止を基本とするが、周辺地域にエレベーターのある良好な市営住宅がなく、入居者の移転先を確保できない場合にはエレベーターの設置、住戸内の設備の改善等、改修を行うものの、改修が効果的、効率的ではない場合は建替を行うものとされている。

具体的な進め方、対象住宅、事業手法は、次のとおりである。

今後の進め方

- 対象住宅ごとに具体的な事業計画（事業手法、廃止や改修する住棟、移転の進め方等）を作成した上で、説明会を実施し、事業に着手します。
- 事業着手時期は下記のとおりです。

概ね1年～2年以内（令和3年度～4年度）に事業着手する予定の住宅

| | |
|-----|--------------------|
| 東 灘 | 丸の後、本山第五、深江北 |
| 長 田 | 房王寺4・6・7号棟、明泉寺 |
| 須 磨 | 電が台4～9号棟 |
| 垂 水 | 本多聞 |
| 北 | 山の街（35号棟を除く）、ひよどり台 |
| 西 | 押部谷、米 |

概ね3年～5年以内（令和5年度～7年度）に事業着手する予定の住宅

| | |
|-----|---|
| 東 灘 | 深江北第二 |
| 須 磨 | 白川、菅の台、鹿松 東落合151～166・169・170・173～175号棟 |
| 垂 水 | 乙木谷第二 |
| 北 | 東下、鈴蘭台東 |
| 西 | 王塚2～8号棟、福吉台 |

概ね6年～10年以内（令和8年度～12年度）に事業着手する予定の住宅

| | |
|-----|---|
| 東 灘 | 本庄 |
| 兵 庫 | 菊水7～11号棟 |
| 須 磨 | 禪昌寺、若宮、横尾5～12号棟、神の谷 南落合178～185・187～195号棟、中落合、北落合 |
| 垂 水 | 東高丸5～9号棟 |
| 北 | 有馬第二、唐櫃第二、堀田、鈴蘭台東第二 |
| 西 | 玉津東1～6・10～12号棟 |

お問い合わせ先

神戸市建築住宅局住宅整備課

〒651-0083 神戸市中央区浜辺通2-1-30 三宮信研ビル3階



Tel. 078-331-8181 (代表)

令和3年3月発行 神戸市広報印刷物情報
令和2年度 第648号（広報印刷物表紙 A-1項）

第3次 市営住宅マネジメント計画

令和3年3月策定

神戸市では、改修・更新時期を迎える大量の市営住宅への対応や、構造や設備面での課題を踏まえ、10年ごとにマネジメント計画を策定し、市営住宅の再編と改修に取り組んでまいりました。第2次市営住宅マネジメント計画が令和2年度で最終年度を迎えることから、令和3年度から10年度までの10年間の「第3次市営住宅マネジメント計画」を策定します。

計画の基本方針

1 良好な市営住宅ストックを形成するための再編と改修

- 入居者の高齢化が進む中、エレベーターのない住宅では昇降負担が大きいことや、郊外団地で空き住戸が増えているといった課題を踏まえ、今後更新時期を迎える市営住宅について、再編と改修を行っていきます。
- 計画期間中に再編しない住宅は、外壁改修や住戸内の給水管の更新等、適切な計画修繕を行うことで、長寿命化を図ります。

2 将来需要や財政負担を踏まえた管理戸数の円滑な縮減

- 再編と改修にあたっては、効果・効率性や将来の必要性等も検討しながら、将来の適度な財政負担にならないよう、改修と建替えを行う住宅を厳選します。
- 管理戸数は、令和12年度末に、震災前水準の40,000戸未満を目指します。

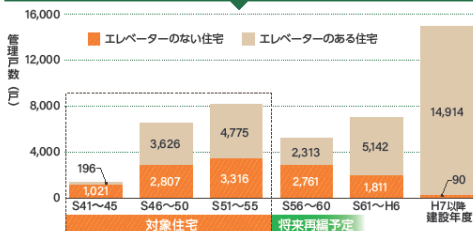
3 市営住宅ストックの有効活用による地域課題への貢献

- 将来（令和13年度以降）再編予定の住宅についても、募集停止を行い、空き住戸を期限付きで計画的に転活用します。
- 再編の予定に関わらず、特に、市街地や駅近に立地している住宅の空き住戸は、人口減少対策に資するような転活用を図ります。
- 転活用は、若年世帯や学生向け住宅、子育てや高齢者支援等の活動拠点、社宅、グループホーム、シェアハウス等、ニーズを把握しながら進めます。
- 大規模団地を再編することにより創出される跡地（余剰地）は、多様な住宅、子育てや高齢者支援のための施設の導入等、地域の特性やニーズに対応した活用を図ります。

対象住宅

建設年度の古い住宅から再編に取り組みため、昭和55年度以前に建設（築40年以上経過）したエレベーターのない住宅（階段室型等）とします。

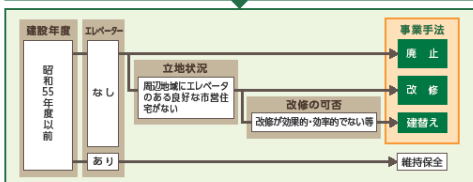
建設年度別でみたエレベーターの設置状況



事業手法

- エレベーターのない住宅（階段室型等）は廃止とし、周辺地域に立地しているエレベーターのある良好な市営住宅に移転していただくことを基本とします。
- 周辺地域にエレベーターのある良好な市営住宅がなく、入居者の移転先を確保できない場合には、エレベーターの設置、住戸内の設備の改善等、改修を行います。（エレベーターの設置については、4階建て以上の住宅とします。）なお、改修を行うことが効果的・効率的でない等の場合には、建替えを行います。
- 県市連携により、近接する県営・市営住宅においては、一体的な再編を進めます。

事業手法の分類



再編対象住宅（昭和55年度以前に建設したエレベーターのない住宅）

| 区 | 住宅名 | 建設年度 | 管理戸数 |
|-----|-------------------------------|--------|------------|
| 東 灘 | 丸の後 | 549 | 2棟32戸 |
| | 本山第五 | 550 | 2棟49戸 |
| | 深江北 | 554 | 2棟70戸 |
| | 深江北第二 | 555 | 2棟38戸 |
| | 本庄 | 555 | 2棟50戸 |
| 兵 庫 | 菊水 7～11号棟 | 555 | 5棟90戸 |
| | 房王寺 4-6-7号棟 | 548 | 3棟60戸 |
| 長 田 | 明泉寺 | 553-54 | 7棟70戸 |
| | 白川 | 548 | 8棟230戸 |
| 須 磨 | 電が台 4～9号棟 | 549-50 | 6棟140戸 |
| | 菅の台 | 549-51 | 9棟250戸 |
| | 禪昌寺 | 550 | 3棟80戸 |
| | 東落合 151～166・169・170・173～175号棟 | 551-52 | 21棟510戸 |
| | 若宮 | 551 | 3棟100戸 |
| | 横尾 5～12号棟 | 553 | 8棟180戸 |
| | 神の谷 | 553 | 10棟260戸 |
| | 南落合 178～185・187～195号棟 | 553-54 | 17棟440戸 |
| | 中落合 | 554 | 5棟130戸 |
| | 北落合 | 555 | 4棟90戸 |
| 垂 水 | 鹿松 | 555 | 5棟69戸 |
| | 乙木谷第二 | 552 | 4棟100戸 |
| 北 | 本多聞 | 555 | 8棟142戸 |
| | 東高丸 5～9号棟 | 555 | 5棟31戸 |
| 西 | 山の街（35号棟を除く） | 542～46 | 31棟1,080戸 |
| | 東下 | 548 | 1棟20戸 |
| | ひよどり台 | 548～50 | 20棟605戸 |
| | 鈴蘭台東 | 550 | 2棟39戸 |
| | 有馬第二 | 551 | 3棟20戸 |
| | 唐櫃第二 | 553 | 7棟170戸 |
| | 堀田 | 553 | 1棟10戸 |
| | 鈴蘭台東第二 | 555 | 6棟52戸 |
| | 押部谷 | 546～48 | 27棟770戸 |
| | 王塚 2～8号棟 | 548 | 7棟200戸 |
| 西 | 米 | 550～52 | 25棟590戸 |
| | 玉津東 1～6・10～12号棟 | 550～53 | 9棟190戸 |
| | 福吉台 | 553 | 4棟100戸 |
| 合 計 | | | 284棟7,057戸 |

第6 一般財団法人神戸住環境整備公社

1 公社の沿革

平成24年、市の外郭団体である一般財団法人神戸市都市整備公社が、同じく市の外郭団体である神戸市住宅供給公社から資産の譲渡を受けるとともに、神戸土地開発公社からも一部あっせん事業を継承することで、現在の公社は出来上がった。

名称については、平成25年から一般財団法人神戸すまいまちづくり公社に変更し、令和4年から現在の一般財団法人神戸住環境整備公社に変更された。

2 市営住宅事業への公社のかかわり

公社は、すまいまちづくり事業、公社賃貸住宅の管理、市や外郭団体等の施設の整備、設備管理、修繕、再開発ビルの管理運営事業等を行うほか、市営住宅事業へのかかわりとしては、入居者募集事務のみを市から委託されている。

令和4年4月1日現在における公社の全職員数は255人で、市から公社への出向者、派遣職員、兼任職員数は64人であるが、全職員のうち市営住宅管理事務（募集係）に従事している職員は11人である（但し、当該業務選任ではない課長級以上の職員は除く）。

第7 指定管理者

1 趣旨、導入経緯

公の施設の管理運営にかかる指定管理者制度は、平成15年の地方自治法の改正により、多様化する市民ニーズにより効果的、効率的に対応するため、民間の能力を活用しつつ、住民サービスの向上と経費の節減等を図ることを目的として導入された。

市では平成18年度から、一部の市営住宅（シティハイツ等）で公募と随意契約により、平成22年度から全ての市営住宅で公募により、指定管理者制度を導入し、市営住宅並びにこれらに設置した共同施設（集会所、児童遊園、管理事務所、広場及び緑地、通路、駐車場（平成26年度より指定管理者業務に追加）等の管理を指定管理者が行うようになった。

2 指定管理者導入状況、推移

市における市営住宅の指定管理者は、平成22年度から市内4地域とシティハイツに分けて公募し5者を指定管理者に指定、平成26年度より市内を2地域に再編して公募し2者を指定管理者に指定した。

公募によるものの、平成22年度より、日本管財株式会社とTC神鋼不動産サービス株式会社（平成22年度時点では神鋼不動産ジークレフサービス株式会社。事業再編により令和4年4月1日付でTC神鋼不動産サービス株式会社に商号変更）が継続して指定されている。

監査の主な対象期間となる令和4年度は、東部地域は日本管財株式会社、西部地域についてはTC神鋼不動産サービス株式会社が指定管理者とされており、令和5年度からの5年間も同様に各社が指定管理者として指定されているが、日本管財株式会社

についてはシンコースポーツ兵庫株式会社との共同企業体として指定を受けている。

3 市と指定管理者の主な役割分担

市と指定管理者の主な役割分担は、下記のとおりで、家賃の決定、住宅明渡請求などの法的措置、入居者募集業務（一部除く）、許認可や承認、計画修繕以外のほとんどの市営住宅事業における管理業務は指定管理者が担っている。

<市と指定管理者との業務分担>

| 業務種別 | 市の業務 | 指定管理者の業務 |
|--------------|--|---|
| 家賃関係業務 | <ul style="list-style-type: none"> ・家賃等の決定 ・滞納等による住宅明渡請求 ・家賃等の還付 | <ul style="list-style-type: none"> ・家賃算定に関する事 ・家賃の減免に関する事 (厚生年金住宅(企業使用)を除く) ・高額所得者等への対策に関する事 ・家賃等(敷金を含む)の収納管理に関する事 ・滞納整理に関する事 ・目的外使用許可住宅の収納管理に関する事 ・帳票類の印刷業務等に関する事 |
| 募集業務 | <ul style="list-style-type: none"> ・市営住宅の募集(シティハイツ及び漁民向住宅を除く) ・入居者の募集方法、入居資格の決定 | <ul style="list-style-type: none"> ・シティハイツの募集 ・漁民向住宅の募集 |
| 入居・退去・各種申請業務 | <ul style="list-style-type: none"> ・入居に関する許可 ・同居、入居承継、模様替、住宅変更、住宅交換申請等にかかる承認 ・住宅返還届出、退去時修繕損害賠償にかかる承認 ・目的外使用許可住宅の入居、退去、使用許可等各種申請に関する事 | <ul style="list-style-type: none"> ・入居に関する事 ・地域改善向住宅等の入居に関する事 ・退去に関する事 (目的外使用許可住宅を含む) ・各種申請に関する事 |
| 一般管理業務 | <ul style="list-style-type: none"> ・不適正入居者への住宅明渡請求 ・ペット飼育可能住宅への転用 | <ul style="list-style-type: none"> ・要望、苦情、相談の処理及び報告に関する事 |

| | | |
|-------------------------|---|---|
| | <ul style="list-style-type: none"> ・ 共益費一括徴収に関する承認 | <ul style="list-style-type: none"> ・ ペット飼育問題の改善（ペット飼育の解消、ペット飼育可能住宅の設置に関する調査）に関すること ・ 不適正入居（不正入居、迷惑行為）に対する調査、指導及び報告に関すること ・ 入居者の事故、事件等の緊急時の対応（連絡通報、現地立会い等）に関すること ・ 特定目的住宅資格喪失入居者への対応に関すること ・ 共益費に関する事務及び指導、助言、支援、苦情対応に関すること ・ 期限付き住宅の入居者管理業務に関すること ・ 拠点事務所（市営住宅管理センター）業務に関すること ・ 分室業務に関すること |
| <p>敷地、施設維持 管理業務</p> | <ul style="list-style-type: none"> ・ 計画修繕 | <ul style="list-style-type: none"> ・ 日常管理に関すること ・ 防火管理業務に関すること ・ 点検等の業務に関すること ・ 一般修繕、緊急修繕に関すること ・ 空家修繕に関すること ・ シティハイツの洋室化に関すること ・ 集会所の改修、修繕及び維持管理に関すること ・ 計画修繕に関すること（緊急時の対応及び市への情報提供等） ・ 新築住宅の引継ぎに関すること ・ マネジメント計画に伴う臨時ステーション設置等に関すること ・ 借上住宅の返還に関すること ・ 複合施設（区分所有）の市営住 |

| | | |
|------------------------------|---|--|
| | | <p>宅の維持管理に関すること</p> <ul style="list-style-type: none"> ・業者選定及び発注等に関すること |
| <p>駐車場管理運営業務</p> | <ul style="list-style-type: none"> ・駐車場利用料金の承認、告示 ・駐車場明渡請求 ・アスファルト、ロボットゲート本体等の更新 | <ul style="list-style-type: none"> ・使用許可に関すること ・車椅子常用者世帯向けに設置した専用駐車場の使用許可に関すること ・新規整備駐車場の使用許可に関すること ・利用料金に関すること（車椅子・障がい者専用区画は除く） （利用料金の調査、設定、收受、減免、滞納整理） ・一般管理に関すること ・維持管理に関すること ・時間貸駐車場に関すること ・駐車場契約者以外へのロボットゲートリモコン貸出しに関すること ・引継ぎに関すること ・臨時駐車場に関すること |
| <p>高齢者見回り、コミュニティ活性化、支援業務</p> | <ul style="list-style-type: none"> ・管理人の解嘱 | <ul style="list-style-type: none"> ・65歳以上の高齢者のみの世帯等の見回り業務に関すること ・マネジメント計画に伴う移転世帯及び借上住宅入居継続対象世帯の見守り業務に関すること ・精神障がい者、身体障がい者及び知的障がい者等に対する支援業務に関すること ・自治会に関する事務及び指導、助言、支援、苦情対応に関すること ・管理人に関すること ・コミュニティ活性化及びコミュニティカフェの運営に関すること ・コミュニティの担い手等に関すること |

| | | |
|--------|--|--|
| | | ること ・学生向け住宅の入居者への支援業務に関すること |
| その他の業務 | <ul style="list-style-type: none"> ・税関係機関、弁護士会等からの照会への対応 ・管理運営業務に関する個人情報の開示、訂正等の請求への対応 ・行政財産目的外使用許可 | <ul style="list-style-type: none"> ・警察等捜査機関からの照会への対応 ・利用者満足度調査の実施 ・事業報告書の作成 ・連絡調整会議への出席 ・本市等関係機関との連絡調整 ・その他日常業務の調整 |

※ 指定管理者は、行政判断が不要な事務、事実行為を行う。行政判断が必要となる市の業務であっても、決定に至る直前までの事務手続は、指定管理者が行う。

※ 市営住宅の募集業務（シティハイツと漁民向住宅を除く。）は公社に業務委託。

4 指定管理料等

令和2年度から令和4年度にかけて各指定管理者へ支払われた指定管理料、その他経費の推移は以下のとおりで、毎年40億円前後の支出がある（但し、駐車場は除く）。

< 日本管財株式会社 >

（単位：千円）

| | 令和2年度 | 令和3年度 | 令和4年度 |
|-----------------------------------|-----------|-----------|-----------|
| 一般管理費等 | 682,846 | 707,473 | 707,660 |
| 一般緊急修繕費 | 381,604 | 381,415 | 381,599 |
| 共益費 | 252,462 | 264,720 | 281,964 |
| 協定変更に伴う追加支払い （空家修繕に分類される案件を除く） | 90,367 | 222,959 | 200,828 |
| 空家修繕等 | 483,658 | 673,294 | 679,789 |
| シティハイツインセンティブ /ペナルティ | -1,339 | 3,349 | 4,932 |
| 合計 | 1,889,600 | 2,253,212 | 2,256,773 |

< T C 神鋼不動産サービス株式会社 >

| | 令和2年度 | 令和3年度 | 令和4年度 |
|---------|---------|---------|---------|
| 一般管理費等 | 747,849 | 758,093 | 765,385 |
| 一般緊急修繕費 | 413,858 | 413,865 | 413,861 |
| 共益費 | 180,049 | 205,118 | 220,690 |

| | | | |
|---------------------------------------|-----------|-----------|-----------|
| 協定変更に伴う追加支払い (空家修繕に分類される案件 を除く) | 137,882 | 124,235 | 103,121 |
| 空家修繕等 | 431,214 | 346,320 | 333,806 |
| シティハイツインセンティブ /ペナルティ | 0 | 3,459 | 4,058 |
| 合計 | 1,910,854 | 1,851,092 | 1,840,922 |

第3章 監査の結果

第1 市営住宅に関する市の財務事務の執行及び事業の管理

1 市営住宅総合管理システムの改修及び保守

(1) 概要

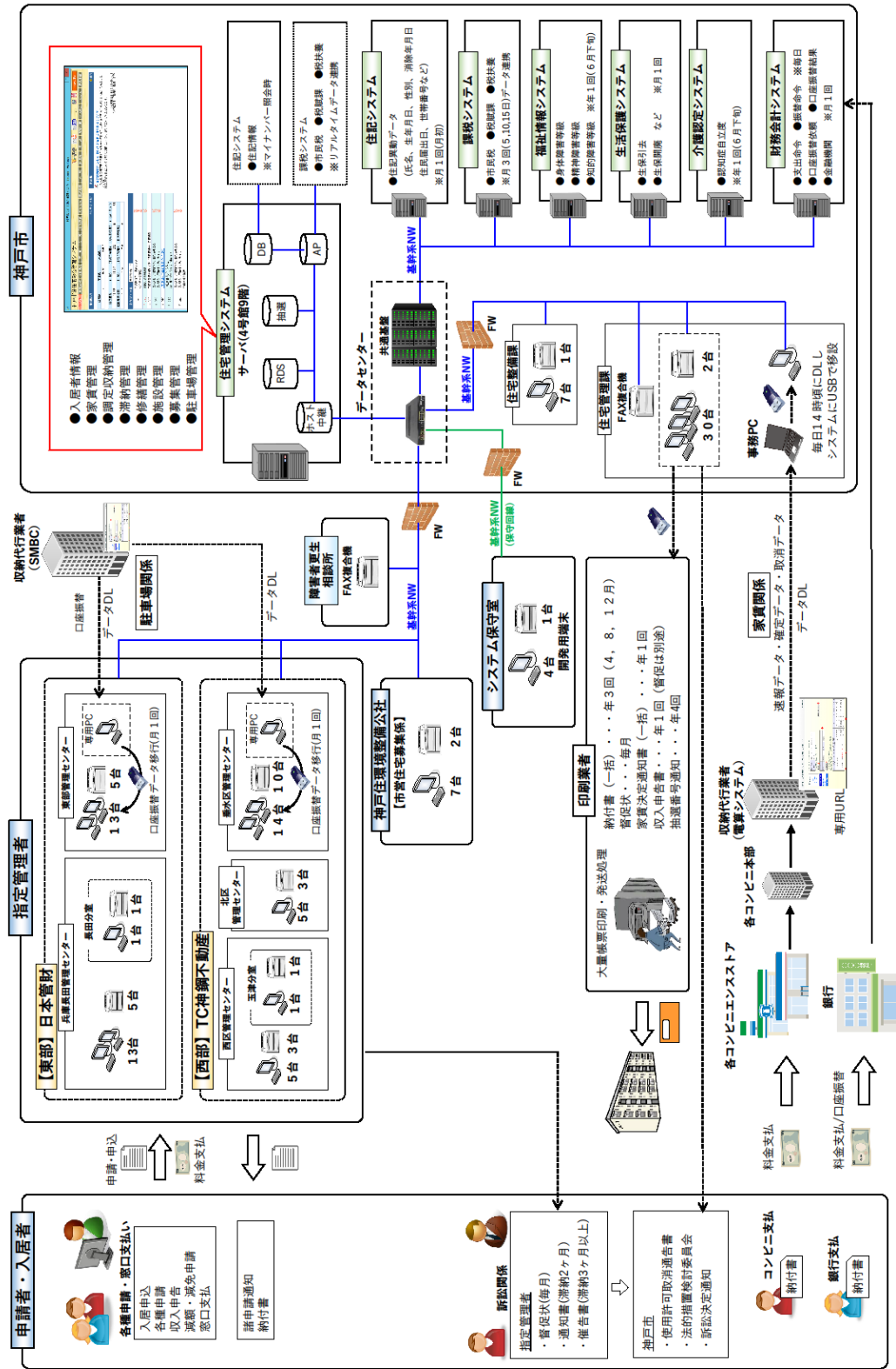
市の市営住宅総合管理システムは下記のとおりであり、市内部の様々なシステム、指定管理者、公社、その他様々な関係者とも連携している。

同システムは、平成24年ころ、開発費用約1億4000万円にて事業者（以下「システム構築者」という。）に委託して構築したものである。

平成24年の運用開始後、市はシステム構築者に対し、システム保守を委託すると共に、システム改修についても主にシステム構築者に対し、必要な都度、改修を委託している。

【概要図】神戸市営住宅総合管理システム

令和4年10月11日以降



<市提供資料>

(2) 監査の結果明らかになった事実

ア システム改修、保守に要した各年度の管理費用

平成30年度から令和4年度までの間に市が住宅管理システムの改修、及び保守のために支払った管理費用は以下のとおりである。

なお、平成30年度の福祉情報システム連携機能、令和元年度の住宅管理システムにおけるセキュリティソフト等のバージョンアップ作業、令和2年度の精神手帳データ連携機能以外は全てシステム構築者が請け負っている。

① システム改修費用（税込）

| | | | |
|--------|------------------------------------|-----------|-----------|
| 平成30年度 | 各種機能追加 (収入申告緩和、募集事務事故防止、元号変更など) | 24,665 千円 | 40,318 千円 |
| | H31 職制、組織改正対応 | 3,369 千円 | |
| | 福祉情報システム連携機能 | 12,284 千円 | |
| 令和元年度 | 各種機能追加(家賃種別間住替、民法改正など) | 41,052 千円 | 56,766 千円 |
| | Oracle 検証環境構築業務 | 3,894 千円 | |
| | 住宅管理システムにおけるセキュリティソフト等のバージョンアップ作業 | 4,433 千円 | |
| | 庁舎移転(住宅管理課、公社)に伴う改修業務 | 7,387 千円 | |
| 令和2年度 | 条件付介護同居管理機能 | 19,998 千円 | 48,193 千円 |
| | 精神手帳データ連携機能 | 5,865 千円 | |
| | Oracleバージョンアップ検証業務 | 22,330 千円 | |
| 令和3年度 | 所得税法改正に伴う改修 | 32,142 千円 | 99,540 千円 |
| | DV等支援管理機能 | 22,836 千円 | |
| | 目的外使用住宅管理機能 | 40,932 千円 | |
| | 帳票発行者名修正(計30帳票) | 3,630 千円 | |
| 令和4年度 | 目的外使用住宅管理機能追加 | 41,580 千円 | 45,540 千円 |
| | 福祉情報連携 | 2,310 千円 | |
| | 収入申告返送免除における障がい等級更新仕様変更 | 792 千円 | |
| | 指定管理者社名変更 (改修対象帳票は5種の証明書等) | 858 千円 | |

② システム保守費用（税込）

| | | |
|----------|-----------|--|
| 平成 30 年度 | 30,261 千円 | 保守内容 ・システムに関する問い合わせ対応 ・入力データの修正業務(データリカバリ) ・統計データ出力業務 ・システム環境にかかる障害発生時の原因切り分けや対策検討 ・業務データの日次、月次処理の管理 ・他システムとの連携調整、及び連携テスト ・月次定例報告会の実施など |
| 令和元年度 | 30,261 千円 | |
| 令和 2 年度 | 30,822 千円 | |
| 令和 3 年度 | 30,822 千円 | |
| 令和 4 年度 | 30,822 千円 | |

イ 契約形態がいずれも随意契約であること

前記システム改修及び保守について、システム構築者への委託は、いずれも随意契約（競争によらないで、特定の相手方を選択して、これと契約する方法）により行われている。

なお、地方自治法第 234 条 1 項、2 項に基づき市の契約は原則として一般競争入札によりなすべきところ、随意契約は地方自治法施行令第 167 条の 2 に基づき例外的に認められているものである。

市は、システム構築者と随意契約を締結した理由について、市営住宅総合管理システムはシステム構築者が構築したものであるから、改修または保守についてシステム構築者が構築した著作権に関わる専門知識なく実施することが困難であり、また誰が瑕疵担保責任（契約不適合責任）を負うか不明確であるからであると説明する。

ウ 請負金額の合理性を担保する方策の有無

市がシステム構築者とシステム改修契約を締結するにあたり、請負金額の合理性を担保するためにとった方策としては、予算要求の総額が 3000 万円以上の場合は市のデジタル戦略部にシステム改修を報告、5000 万円以上の場合は同部の「情報システム調達審査委員会」で審査しているとのことであった。

また、その他の小規模改修については、事業者が提出する見積額の内訳細分化やヒアリング等で職員が精査、必要であればデジタル戦略部に個別相談をすることによって担保するようにしているとのことであった。

もっとも、平成 30 年度以降について確認したところ、情報システム調達審査委員会の審査を経るべき 5000 万円以上の事案はない。

また、3000 万円以下の事案については、特定事業者からの見積金額を信頼しそのまま発注しているとの状況であった。

システム構築者が作成する見積書の内容も人工等の業務量の明細がなく「一式」とされているものがほとんどであるため、近時になって詳細な見積書を提出するよう求めているとのことであった。

エ 作業内容、時間に比して高額と感じられる契約

システム改修については、調査の結果、令和3年度の各種帳票等の発行者名の変更（計30帳票）について363万円、令和4年度の指定管理者社名変更（対象帳票数は5種類）について85万8000円も要していることが判明した。

これらはいずれも、ごく単純な表記の変更のみで、複雑なプログラミング等ではなく、多くの作業時間を要しないと思われることから、その作業内容、時間に比して高額と感じられた。

オ 保守業務の実績

システム保守については、平成30年度から令和4年度まで、消費税率の変更に基づく保守費用支払総額の増額はあるものの、税抜金額に変化はない。

保守業務の内容について、平成31年4月1日付契約書添付の仕様書に委託業務の内容として以下の記載がある。

- ・ 通常運用保守
 - ① ヘルプデスク（ハード関連除く）年間2000件程度想定
（参考：平成29年度2210件 平成30年度1月末まで1506件）
 - ② 各種作業支援 年間290件程度
決算処理支援、資料作成支援、他業務データ連携、業務バッチの運用、確認支援、スケジュール管理支援、ドキュメント整備、統計処理用データ抽出
（参考：平成29年度279件 平成30年度1月末まで243件）
 - ③ 計画停電時、J P1 スケジュール変更
 - ④ ハード、基盤環境に関わる障害発生以外の問い合わせ一次対応
- ・ 定期的運用保守
 - ① 定例会の参加
月1回の定例会で保守内容報告を行うものとします。なお、上記以外の会議が緊急等で必要な場合は、適宜必要な会議を開催すること。
- ・ 臨時的運用保守
 - ① データリカバリ処理 年間465件程度
（参考：平成29年度402件 平成30年度1月末まで352件）
 - ② 各種運用保守対応（79人日程度）（以下(i)(ii)(iii)(iv)の作業を予定）
 - (i) 軽微なシステム改修（年6回リリース想定）
 - (ii) ハード、基盤環境に関わる障害発生時の原因特定にかかる一次判定作業
 - (iii) ハード、基盤環境に関わる障害発生時の対策案検討支援と対策実施代行
 - (iv) 各種環境設定に関わる影響確認等の調査作業
 - ③ 住宅総合管理システムアプリケーションPGMの不具合に起因する障害対応
上記委託業務内容のうち、想定件数の記載があるヘルプデスク、各種作業支援、データリカバリ処理件数の推移は以下のとおりである。データリカバリ処理を除き減少傾向にあり、特にヘルプデスクについては想定件数を大きく下回って

いる。

但し、令和2年度の実績が記載されるはずであった令和4年4月1日付契約書には何故か件数の記載がなく、同年度の実績は不明である。これまでは明記されていた数字であるうえ、全体としては件数が減少傾向にあったことを踏まえると、意図的に実績をあいまいにしたのではないかと疑われるものである。

| 業務内容 | 想定件数 | H29年度 | H30年度 | R元年度 | R2年度 |
|---------------|-------|-------|-------|-------|------|
| ヘルプデスク | 2000件 | 2210件 | 1765件 | 1198件 | 記載なし |
| 各種作業支援 | 290件 | 279件 | 280件 | 208件 | 記載なし |
| データリカバリ 処理 | 465件 | 402件 | 451件 | 503件 | 記載なし |

(3) 監査の指摘事項及び意見

【意見 1】 契約金額相当性の精査

市は、システム構築者と市営住宅総合管理システムの改修、保守契約を締結するに際し、見積りを精査した上、現実の運用状況に照らし、契約金額の交渉をするべきである。

改修契約締結にあたっては、見積書で要する労力を確認することは当然として、事案に応じ市内部のデジタル戦略部に適宜相談する等し、適正な金額交渉を行うべきである。

また、保守契約締結にあたっては、当初、想定していた業務量との間に相違が生じたのであれば、業務量の減少により、従前の保守契約金額が相当であるか検討の上、適切な金額交渉を行うべきである。

(理由)

ア 既に制作された市営住宅総合管理システムの改修、保守については、当該システムを構築した事業者でなければ困難な部分があることは事実であり、市が随意契約を締結したこと自体を問題とするものではない。

もっとも、随意契約を締結する場合、特にシステムの改修、保守といった業務については市の担当者とシステム構築者との間に知識、経験の差が大きいことから、適正な金額で請負契約が締結できるよう見積書を精査等し、契約を締結するべきである。

イ 既述したとおり、システム改修契約締結の際の交渉状況について市の担当者からヒアリングを行ったところ、他社への依頼が困難であるため、これまでは特定事業者から提出された見積書の金額のままに契約を締結していたことが判明している。

また、従前は、見積書には具体的に予想される人工等の記載が無く、当該見積の当否についての判断材料がない状況にあったところ、随意契約するとしても、その労力等を精査の上、適宜交渉するべきであるし、市内部にデジタル戦略部があるのであるから、適宜相談し、必要があれば減額交渉を行うべきである。

既述したとおり、その作業内容、時間に比して高額と感じられた契約もあった。

ウ 保守業務については、システム構築後の慣れ、不具合修正による洗練化といった部分が大いと思われるが、特にヘルプデスク、各種作業支援については想定された年間件数を下回っている。それが理由と思われるが令和4年4月1日契約書には実績の記載がない。

担当者によれば、システム構築者と価格交渉は行っているとのことであったが、業務量は減少しており、過去の金額と同額で契約を続ける合理性があるかは疑問である。

2 マネジメント計画関係

(1) 概要

ア 市営住宅整備情報

令和3年3月、市の建築住宅局は、公営住宅等長寿命化計画をとりまとめている。同計画は、「第3次市営住宅マネジメント計画」に基づき、再編と改修にあたっては、効果、効率性や将来の必要性等も検討しながら、将来の過度な財政負担にならないよう、改修と建替を厳選すること、特に長期活用を図る住宅については、予防保全的な観点から修繕や改修の計画を定め、適切な維持管理による長寿命化とライフサイクルコストの縮減を図ることを目的として策定されたものである。

同計画の基本方針としては、ストックの状態の把握及び日常的な維持管理の方針、長寿命化及びライフサイクルコストの縮減に関する方針が定められており、全方針の一要素として管理する市営住宅の整備、管理、改善履歴のデータを住棟単位で整理することとされている。

そのため、市は市営住宅整備情報として、住宅名、築後経過年数、屋根防水及び外壁塗装等の時期等、住棟単位の様々な情報をデータ化して管理している。

イ 転居時の定額移転料

市は、第3次マネジメント計画による再編事業（住棟の廃止、改修等）に伴い転居を求める住民に対する補償として定額の移転料を定め、支払っている。

ウ 用途廃止後の住宅跡地の処分

市は、これまでのマネジメント計画に基づき用途廃止した住宅跡地について、庁内他部局の利活用意向の有無を確認した後、活用の意向がなければ一般競争入札等により売却するとの手法をとっている。

平成30年度から令和4年度までの間、計32区画の跡地のうち、10区画が庁内で移管され、その余は入札等の方法による処分がされている。

エ 区分所有となっている用途廃止後の市営住宅の処分等

これまでのマネジメント計画により市営住宅として用途廃止となった住宅のなかには、市と民間の区分所有者が所有する区分所有建物がある。

このような建物について、市としては、用途廃止後、区分所有者との協議を経て、建物を解体し、その敷地を処分、あるいは他の利用を検討することになる。

(2) 監査の結果明らかになった事実

ア 市営住宅整備情報の不備

市営住宅整備情報を確認したところ、築後経過年数、外壁塗装等を行った時期等、ほぼ漏れなく記載されている項目もあれば、屋根防水、床防水を行った時期等、僅かしか記載の無い項目、さらには全く記載のない項目もあった。

イ 定額移転料の内容

定額移転料は、国の考え方（公営住宅等関連事業推進事業補助要領）をふまえた上で「神戸市の公共用地の取得に伴う損失補償基準」等を基に動産移転料（引越費用）、エアコン移設費、移転先選定に要する費用（民間住宅への転居の際の不動産仲介手数料等）等、移転に伴い発生する費用を積み上げて設定されたものである。

別の市営住宅への転居の場合は30万円、民間住宅への転居の場合は移転先選定に要する費用等を考慮して40万円と定額の移転料が設定されている。

第2次市営住宅マネジメント計画当時にも同様の移転料の定めはあったが、第3次市営住宅マネジメント計画後、上記移転料は物流価格等の上昇を考慮して改められたものである。

また、第2次市営住宅マネジメント計画時には入居者の貢献、協力度合を段階的に評価し事業協力金として政策的上積みを行っていたが、第3次マネジメント計画においては同上積みを行わないこととしており、実損を補償するとの意味合いが強い。

ウ 第2次マネジメントによる用途廃止後の更地の処理遅れ

本山神岡住宅（東灘区森北町1丁目所在）は、平成30年11月30日に用途廃止がされた。その後、同住宅跡地の活用について、令和元年度に一部地元団体から、若い世代が住み、区民の健康増進、あらゆる世代が集えるような機能を備えた多目的スペースを設置してほしい、社員寮として活用してほしいとの要望がなされている。

同要望を含め総合的に考慮した結果、令和4年3月に同跡地は行財政局に移管され、行財政局は令和5年8月、「20代、30代を中心とした若い世代の人口を増加させるとともに、地域の新たな活気の創出やコミュニティ形成につなげてい

く」との活用方針の下、①複数企業によるシェア型の社員寮か②入居者交流型の若手社会人向け住宅（社会人寮）のいずれかまたは両方の住宅を設置することを条件に事業者を公募した。

エ 区分所有となっている市営住宅の用途廃止後の処理遅れ

市営住宅としての用途を廃止している旧市営住宅のうち、建物自体が区分所有となっており、市と民間の区分所有者が所有する建物としては、第1次マネジメント計画により用途廃止した旧腕塚住宅、第2次マネジメント計画により用途廃止した旧篠原第一住宅、旧篠原南住宅、旧東山住宅や旧重池住宅がある。

旧腕塚住宅は、平成23年度に住民が退去し、その後、平成23年度、平成28～29年度において、市と区分所有者の間で建替や区分所有権売却を含めた協議を行ってきたが、協議がまとまらず、その後は具体的な協議すら行われていないようであるが、市は、空家となった建物について、当面は、第三者への危害防止を図り、適切な維持管理に必要な保全工事の実施等をしながら、必要に応じて区分所有者と協議を進めていく予定と説明している。

また、上記の区分所有となっている市営住宅廃止後の他の建物については、市は現在も区分所有者と協議を続けている様子であるが、いずれも協議が難航しており、解決の目途が立っていない。

このように、これらの用途廃止後の建物は、いずれも区分所有者との協議が進まず、建物の建替利用や売却処分が遅れている状態であり、住民を退去させたにもかかわらず、跡地の有効利用ができていない状態が続いている（特に、旧腕塚住宅は住民退去後、何の有効利用もされていない期間が10年以上もの長期間となっているうえ、何の解決の目途も方針も立っていない）。

オ 未登記

市の区分所有権について、未登記となっている建物（市営住宅）が複数存在していることが判明した。

これについて、市の担当者は、行政財産として、市の管理下に建物が一般の売買等取引の対象となることが想定されていないことから、特段の財産保全を行う必要がある場合を除き、登記を行わない例が多いという認識を示し、不動産登記法附則第9条にも、固定資産税を課することができない土地及び建物については当分の間は不動産の表示に関する登記の申請義務を適用しないとする経過措置があることを述べている（市の所有する不動産は固定資産税非課税である）。

(3) 監査の指摘事項及び意見

【意見 2】 市営住宅整備情報の整備

市は、市営住宅整備情報の各種項目について、記載の充実を図るべきである。

(理由)

市営住宅整備情報を作成するのは、住棟単位の情報を一覧化することにより、予

防保全的な観点から修繕、改修の計画を定め、適切な維持管理を行うためである。

しかし、必要な情報が網羅されていなければ、その目的を達し得ないことは明らかである。

なお、市の担当者は、屋根防水の項目に記載が僅かしかない理由について、屋根防水と外壁塗装は工事費用低減のため、まとめて同時期に行うから外壁塗装の時期と屋根防水の時期は原則として同一であり、屋根防水の項目に記載がない場合は外壁塗装と同時に行ったことを示していると説明する。そして、屋根防水の項目に記載があるのは、外壁塗装とは別に屋根防水のみ実施したからであると説明する。

もっとも、仮にそれが事実であっても、情報共有のためには、誰が見ても分かる形式で作成しなければ適切な利用は望めない。実際、市の担当者は、屋根防水の項目に記載が無い理由について、ヒアリング時には記載漏れかもしれないとも述べており、上記説明はヒアリングの後、再度の事実関係調査後になされたものである。

また、外壁塗装（市の説明では屋根防水を含む）を行った僅か1、2年後に屋根防水を行ったとされる住棟も複数あり、全ての住棟について外壁塗装と屋根防水を同時に行っているかも疑問である。

【意見 3】 定額での移転料支払制度の改訂

第3次マネジメント計画による対象住宅からの住民退去時に定額で支払われる移転料について、上限額を定めた実費精算とすることを検討するべきである。

（理由）

市は移転料を実費精算とした場合、住戸の面積等により移転料の多寡が生じ入居者の理解を得られないおそれがあること、定額の方が制度としてシンプルで説明が容易であること、他都市においても定額方式を採用している自治体が多いこと（市の調査では26自治体中15の自治体が定額制）等から定額制を採用している。

しかし、実損補償なのであるから、本来は個別の事情により補償額は異なるはずである。それにもかかわらず定額制にするということは、移転料の支払いが過剰となることになりかねない。

一方で、市としても、予算があること、移転料名目で高額な請求が行われることを回避するため、上限額を設定することはありうると考えられる（現状の定額移転料を上限額とするのも一つである）。

他の地方自治体においても積み上げ方式による実費精算を採用しているところもあるようであり、市においても検討するべきである。

【意見 4】 市営住宅廃止後の跡地の速やかな処分

市は市営住宅を廃止した場合、速やかに跡地を移管または売却等するべきである。

（理由）

一例として、本山神岡住宅について、平成 30 年 11 月に用途廃止がされた後、事業者公募まで約 5 年もの時間を要している。どの住宅を廃止するかについては相当以前から検討している事柄であり、廃止後に速やかに移管、処分等ができるよう廃止と並行して検討、準備しておくべきである。

なお、上記案件については、一部地元団体からの意見等も踏まえたうえで土地利用条件を社員寮に限定しているが、限定することの必然性にも疑問がある。

【意見 5】 区分所有者との協議の期限

市営住宅としての用途廃止後の建物のうち、市と民間の区分所有者による区分所有となっている建物について、市と他の区分所有者との協議に関し、そのタイムスケジュールを検討、策定し、話し合いによる解決の期限を設定するべきである。

(理由)

市営住宅として用途廃止している旧市営住宅の市の区分所有部分は、速やかに建物建替による利用や、売却処分をするべきところ、区分所有者との協議が長期化すると、その間、市の資産が遊休財産となる。

そして、既述したとおり、市と民間の区分所有者が所有する区分所有建物については、市営住宅部分ではない区分所有部分に居住し続けている住民がおり、市の所有ではないことから、協議は容易ではないことや粘り強い協議が必要であることは理解できるものの、市営住宅の用途廃止後の処理の遅れや解決の見通しが立っていないこと等が通常の市の単独所有による市営住宅の用途廃止後の処理に比べて目立つところである。

そのため、市が、市の財産について、主体的かつ責任ある対応をするためには、タイムスケジュールを検討、策定し、話し合いによる解決の期限を設定し、計画的に進めていくべきで、期限までに解決しなければ、顧問弁護士とも協議のうえで他の解決手法を模索することも含め検討するべきであり、漫然と解決を先延ばしするべきではない。

【意見 6】 所有権が未登記の不動産についての登記

市が所有する未登記の市営住宅について、市として所有権の登記手続きを行うべきである。

(理由)

市は、市営住宅の建物については、一般の売買等取引の対象となることが想定されていないことから、特段の財産保全を行う必要がある場合を除き、不動産の権利登記を行わないと説明しているが、市の財産である以上、登記によりその権利関係を明確にしておくべきである。

特に、市有建物の表示登記事務の取扱いとして、市有建物であっても、区分所有権の目的たる建物を新築したときは登記の申請を必要とすることを定めた通知（理

管第 506 号理財局長通知：昭和 42 年 2 月 23 日）も出されており、市営住宅のうち区分所有建物については、より一層未登記状態を是正すべき要請がある。

3 市営住宅ストックの有効活用

(1) 概要

ア 市では、市営住宅ストックの有効活用の一方法として、市営住宅を近隣企業の社宅として活用する事業（社宅等活用による地域活力向上事業）を令和元年度から行っている。使用の根拠は、地方自治法第 238 条の 4 第 7 項の規定に基づく行政財産使用許可に基づくものであり、使用料については、市営住宅とは異なり、近傍同種家賃以上の金額を設定している。

令和 5 年 4 月末においては、押部谷住宅にて 7 戸（1 社）、栄住宅にて 10 戸（5 社）の利用がされている。

イ 社宅利用にあたっては、行政財産使用許可の際に社宅として利用させる企業の定款、役員名簿等を提出させている。

ウ 市は、市営住宅について、入居者が入れ替わる際には、改修工事を行っている。

社宅については、1 戸に複数人が居住するシェアハウスとして利用されることが多いため、建築基準法等の法令遵守、仕様上の必要性等により、通常の市営住宅の修繕とは異なる特別な改修費が必要となる。

(2) 監査の結果明らかになった事実

ア 社宅利用の広報状況

市の担当者にヒアリングを行ったところ、社宅として活用できる住宅の余剰はあり枠は埋まりきっていないが、利用者となる近隣企業のニーズもつかみ切れていないところがあり上記利用にとどまっているとのことであった。

同事業の広報としては、市の WEB ページ上で掲載するのみである。具体的には市のホームページから以下のとおり階層を降りていくと社宅活用の募集案内を確認できる。

ホームページ>くらし>住まい・水道・下水道>住宅・建築>すまいの情報>市営住宅のご案内>市営住宅の社宅活用事業者募集

イ 社宅利用時に入居者の氏名等を把握していないこと

市は社宅として利用する企業に、前記定款、役員名簿等のほか、実際に入居する社員の国籍及び人数について報告を求めている。但し、入居者の特定については国籍、人数の記載を求めるのみであり、その他に氏名等の個人を特定できる情報の記載は求めておらず、その情報を把握していない。

ウ 社宅利用時に市が負担する改修費用

市営住宅の通常の空家修繕については、市は指定管理者との間で原則として定

額制で行うことで合意しており、その費用は1戸あたり、平成30年度は税込60万1000円、令和4年度は税込61万2129円、令和5年度は税込62万7000円とされている。

他方、社宅として利用する際の改修費用は、住戸によっても異なるが特別な改修を要することからおおむね300万円前後の改修費を要している。平成31年度から令和3年度までの改修額の平均は栄住宅で264万4089円、押部谷住宅で272万588円、同期間における社宅利用のために要した改修額の合計は4792万3288円である。

この改修費用は全て市において負担している。社宅として活用する住宅の場合、使用期間は原則として3年であるため、利用企業において改修費用の負担を求めることは困難との考えに基づくということである。

一例を挙げると、栄住宅の1戸については、使用料3万6100円（使用料3万5000円＋共益費1100円）であるところ、シェアハウスのための改修費用に311万140円を要している。

(3) 監査の指摘事項及び意見

【意見 7】 社宅制度の広報

同事業についてWEBページに掲載するのみでは広報として不十分であり、利用者のニーズを把握した上で、積極的な広報をするべきである。

(理由)

市営住宅の社宅活用事業が広く市内事業者、市民に知られているとはいえない現状において、上記WEBページに掲載するのみでは、潜在的ニーズを有する事業者の目に止まることは困難である。社宅利用の対象となる近隣企業は限られるのであるから、訪問、直接に案内を送付する等の他の積極的な広報も検討するべきである。

また、近傍同種家賃以上の使用料を設定するのであれば、あえて市営住宅を社宅として選択するメリットが何かも把握しておくべきである。既に社宅として利用している企業及び入居者がいるのであるから、アンケートやインタビュー等により、ニーズを把握した上で適切な広報を行うべきである。

【意見 8】 入居者氏名等の確認

社宅利用の入居者氏名を確認するべきである。

(理由)

使用契約自体は、市と当該企業間にあるものではあるが、市営住宅を管理する上で、誰が現実使用しているかは当然把握しておくべきである。本事業は当該企業の社員が入居することを前提としているところ、氏名を把握していなければ、入居者等が実際に企業の社員か否か確認することすらできない。

また、万が一事故等が発生した場合の事実関係の調査、責任追及等にも困難が生じることになる。

【意見 9】 社宅転活用の慎重な検討

市営住宅の社宅への転活用については、通常の募集での入居が困難であるのか検討したうえで、多額の費用を市が負担してまで実行することを正当化できるだけの政策的意義があるのか、住宅毎に検討した上で転活用を行うべきである。

(理由)

前記のとおり社宅利用の改修を行うにあたっては、市営住宅としての利用の場合と比して多額の費用を要することになる。

この点、社宅利用の目的は、単なる空住戸の活用というだけではなく、外国人従業員等の居住環境の整備、当該市営住宅を含む地域活力の向上といった部分もあり、単に収支のバランスのみを見るべきでないことは理解できる。

それでも、前記のとおり、一例を挙げた栄住宅の場合、改修費用相当額を使用料で回収するだけでも約7年3か月を要することになる。使用期間が原則3年であること、栄住宅、押部谷住宅共に第3次マネジメント計画に基づく再編対象であることを考慮すると、改修費用相当額の回収ですら、かなりハードルが高いように思われる。これだけの支出を正当化できるだけの政策的意義があるのか慎重な検討が必要である。

まずはセーフティネットとしての利用を模索し、できる限りそれを進めるべきであり、通常の利用者のニーズがない場合に政策的意義を考慮して転活用を模索するというのが検討の順番であると考える。

4 入札、契約事務

(1) 概要

ア 経理契約と専決契約

市が行う契約には経理契約と専決契約があり、経理契約とは行財政局契約監理課に要求して行う契約をいい、専決契約とは、専決規程等に基づき当該部局課又は事業所において行う契約をいう（契約事務手続規程第2条）。

経理契約には、工事請負契約、製造請負契約、その他請負契約、物品購入契約、物品賃借契約及び不用物品売却契約があり（契約事務手続規程）、経理契約を締結する方法には、一般競争入札（政府調達協定（WTO協定）による一般競争入札、事前審査、事後審査型制限付一般競争入札）及び指名競争入札により、最も有利な条件を提示する相手方と契約する方法と、特定の相手方を選択して契約する随意契約の方法がある。

イ 一般競争入札（原則）と随意契約（例外）

地方自治法第234条第2項は、指名競争入札、随意契約は、政令で定める場合に

該当するときに限りできると定めており、経理契約は、一般競争入札により決められた相手方と締結するのが原則である。

また、随意契約は、地方自治法施行令第167条の2第1項に定められた以下の場合に限られ、「なるべく2人以上の者から見積書を徴しなければならない」と規定されている（神戸市契約規則第26条第1項）。

＜経理契約事務の手引き 4 頁抜粋＞

③ 随意契約

競争によらないで、特定の相手方を選択して、これと契約する方法

- * 対象は地方自治法施行令第167条の2第1項に限定列举（以下9項目）
- ・ 予定価格が地方自治法施行令に定める額の範囲内において地方公共団体の規則で定める額を超えないものをするとき

（神戸市は地方自治法施行令別表第5で定められた額と同額としている。）

（随意契約）

第25条の2 地方自治法施行令第167条の2第1項第1号に規定する普通地方公共団体の規則で定める額は、次の表の左欄に掲げる契約の種類に応じ、同表右欄の定める額とする。

| 契約の種類 | 額 |
|--------------------|-------|
| (1) 工事又は製造の請負 | 250万円 |
| (2) 財産の買入れ | 160万円 |
| (3) 物件の借入れ | 80万円 |
| (4) 財産の売払い | 50万円 |
| (5) 物件の貸付け | 30万円 |
| (6) 前各号に掲げるもの以外のもの | 100万円 |

- ・ その性質又は目的が競争入札に適しないもの
- ・ 障害者施設・シルバー人材センターからの物品の買入れ、役務の提供
- ・ 新事業分野開拓事業者により生産された新商品の買入れ
- ・ 緊急の必要により競争入札に付することができないとき
- ・ 競争入札に付することが不利と認められるとき
- ・ 時価に比して著しく有利な価格で契約できるとき
- ・ 競争入札に付し入札者がいないとき、又は再度の入札に付し落札者がいないとき
- ・ 落札者が契約を締結しないとき

ウ 請負契約審査会

経理契約の締結には、市会の議決を要する場合、政府調達協定に基づく一般競争

入札を要する場合、請負契約審査会の承認を要する場合がある。

工事又は製造の請負の場合、予定価格 5 億円以上の場合は市会の議決を要し、予定価格 22 億 8000 万円以上の場合は政府調達協定に基づく一般競争入札を要し、更に神戸市請負契約審査会要綱第 2 条に定める場合は請負契約審査会の承認を要する。

なお、請負契約審査会の承認を要する事項の概略は以下の通りである。

＜神戸市請負契約審査会要綱＞

(所掌事務)

第2条 審査会は、請負契約に係る次に掲げる事項について調査審議する。ただし、調査審議する必要がないと認められるものについてはこの限りでない。

(1) 設計及び仕様の変更に関すること。

当初の請負金額と変更による請負金額との差額が当初の請負金額の10分の2（その差額が800万円以下の場合は除く）又は、4000万円を超す変更（増減とも。ただし、当初の請負金額が10億円を超えるもので、4%以内かつ、5000万円以下の変更は除く）をする場合

(2) 工期の延長及び延滞違約金に関すること

(3) 随意契約の締結に関すること

工事又は製造請負工事で1億円超、その他請負契約で1000万円超の随意契約をする場合（随意契約の理由が地方自治法施行令第167条の2（又は地方公営企業法施行令第21条の14）第3号、第4号の場合を除く）

(4) 指名停止基準要綱に定める事項の認定に関すること。

(5) 低入札価格調査手続要綱に定める意見に関すること。

(6) 神戸市工事施工体制確認要綱に定める工事監督担当課長からの報告を受けた事項にかかる市長への報告に関すること。

(7) 神戸市契約規則第3条第2項及び第3条の2第4項に関すること。

(8) その他必要と認めること。

行財政局長において特に必要と認める場合

エ 各契約の手順

一般競争入札（政府調達協定）及び制限付一般競争入札による経理契約までは、入札公告、参加資格審査申請、参加資格の通知、質疑、回答、入札、開札、契約という手順が踏まれ、指名競争入札の場合は、入札公告、参加資格審査申請、参加資格の通知に代わり、指名通知がなされ、以下同じ手順が踏まれている。

(2) 監査の結果明らかになった事実

ア 疑問点、不審点がある入札手続の経過

令和4年度の事務機器のリース契約に向けた通常型指名競争入札において、1社

のみが、1ヵ月あたり入札価額48万6千円で入札し、その他の40者の業者は未入札または入札辞退となる事例が見受けられた。

また、令和3年度の工事請負契約に向けた総合評価落札方式制限付一般競争入札において、予定価格3億862万3000円のところ、他の入札業者が予定価格を超えるか（最高価格は4億3641万円）、失格基準価格を下回り失格となるか（最低価格は2億6750万円）、入札辞退ないし未入札となるなか、落札した業者のみが予定価格に極めて近い入札価額3億800万円で落札している事例があった。

なお、当該落札業者は市の支払金額高が例年ほぼ10位以内に入る業者であった。

イ エレベーター改修工事における契約状況の実態

市営住宅における全てのエレベーターの部分的な改修工事の契約者は、当該エレベーターの製造業者やその関連会社であって、当該エレベーターの部品供給会社との随意契約となっており、その随意契約の根拠は、「本工事は既設エレベーター設備と密接不可分の関係があるため、当該エレベーターの製造業者であり、かつ当該エレベーターの部品供給を行っている者でなければならず、他の請負人では施工不可能である。」という理由を挙げ、地方自治法施行令第167条の2第1項第2号（その性質又は目的が競争入札に適しないもの）に該当するとしている。

そして、その随意契約の契約金額は、当該エレベーターの製造業者やその関連会社の見積金額となっているが、設計金額算出時においては、市が積算した上での市場調査を行っておらず、また、他の業者による相見積もりもない。

ウ 契約変更（工事代金の増額）

令和4年度の市営住宅関係の経理契約（競争入札による契約及び随意契約）である53件の工事請負契約のうち、11件の工事が当初の契約金額から変更されており、うち7件の工事が増額変更されている。

なお、令和3年度では、同様に59件の工事請負契約のうち、42件の工事で契約金額の変更がなされ、うち32件の工事が増額変更されていた。令和2年度では、同様に48件の工事請負契約のうち、39件の工事で契約金額の変更がなされ、うち31件の工事が増額変更であった。

エ 請負契約審査会において議事録が作成されていないこと

設計、仕様変更や工期延長により契約金額が増減する場合に請負契約審査会に付議し、その承認を得なければならない場合があるが、現在、同審査会では議案や質疑応答の記録は一部存在するようであるが（質疑応答の記録すらない審査もある）、議事録が作成されていない。

(3) 監査の指摘事項及び意見

【意見 10】 入札手続における個別調査

入札手続の経緯や結果が不自然と評価しうる事例については、その経緯や結果について個別調査を行うべきである。

(理由)

市の担当者によると、談合等が疑われる事例への対応として、入札中止にする場合や資料確認または調査をする場合もあるとのことであるが、既述したとおり、監査の結果、疑問点、不審点がある入札手続きが幾つか散見されたが、市の担当者としては、特に問題点は感じておらず、何らかの対応や調査を行うことは予定していないということであった。

しかし、指名競争入札において、入札業者が1業者のみで他の業者が全て未入札や入札辞退となっていたり、入札金額が極めて予定価格に近いといった一見その経緯や結果が不自然ではないかと評価しうる事例は、入札手続に不正行為が介在したのではないかとといった不信感を一般市民に与え、入札手続の信頼を損ねる可能性がある。

また、国も、公共工事の入札及び契約の適正化の促進に関する法律を定め、公共工事の入札及び契約の適正化を図るための措置に関する指針により入札と契約の適正化を確保することを求めるとともに、談合情報への適切な対応として、「入札結果の事後的・統計的分析を活用するなど入札執行時及び入札後の審査内容充実・改善に努める」ことを求めている。

そこで、入札手続の適正運用による信頼性の確保と入札金額の相当性を確保する為、入札手続の経緯や結果が不自然と評価しうる事例については、その経緯や結果について個別に調査する必要がある。

【意見 11】 エレベーター改修工事の入札

エレベーターの部分的な改修工事についても競争入札に付す事を検討するべきである。

仮に、検討結果として、入札が難しい場合であっても、市場価格の調査や他の事業者による相見積もりを取るなどして、価格の相当性を担保するべきである。

(理由)

既述したとおり、市営住宅の全てのエレベーターの部分的な改修工事が随意契約となっているが、その契約金額は随意契約の相手方である業者の見積金額となっている。契約金額については、市による積算後、契約金額の相当性を確保するための市場調査は行われておらず、その金額の相当性が確保されているとは言えない。

従って、契約金額の相当性を確保するためにも、エレベーターの部分的な改修工事についても競争入札に付す事を検討するべきである。

【意見 12】 契約前の工事対象の詳細かつ丁寧な調査

競争入札による契約や随意契約を問わず、当該工事対象の現場確認と現場調査、工事内容の検証を詳細かつ丁寧に行うべきである。

(理由)

経理契約(競争入札による契約及び随意契約)が変更契約によって当初契約金額が増額されている事例が例年多数ある。その変更契約の中には、当該工事対象の現場確認や現場調査時点において、工事内容の検証を厳格かつ丁寧に行っておれば、変更契約を要する工事の追加や工事期間の延長等が不要になると思われる事例もあり、変更契約による契約金額の増額を回避すべきである。

【意見 13】 契約締結後に変更契約を繰り返すことへの慎重な対応

請負契約締結後の契約変更については、変更契約を繰り返すことには慎重に対応し、できる限り控えるべきであり、別工事として競争入札を行うか、原則どおりに複数の業者の見積りを徴したうえで随意契約を行うという対応も検討するべきである。

(理由)

変更契約を要する理由には、請負業者による現地詳細調査の結果、新たに修繕等の工事を要する箇所等が判明した等という理由があげられている事例が多数あり、そのような理由をもって変更契約を繰り返し認めると、結局、最終的な工事価格は当該業者が主導して定めているに等しいという疑問も出てくる場所である。

新たに追加工事を要する場合に変更契約で対応するのではなく、別工事として新規の契約手続を進める事も検討するべきである。

【意見 14】 請負契約審査会の議事録作成

請負契約審査会の議事録を作成し、契約に至る経緯や手続、契約金額を含む契約内容等の相当性について事後の検証を可能にするべきである。

(理由)

請負契約審査会は、随意契約の締結や、設計及び仕様の変更や工期の延長といった変更契約に関わる審査を行う重要な役割を担っている。

随意契約や変更契約が適正に行われているかを事後的に検証できるように同会の審査の議事録は作成しておくべきである。

なお、同審査会では議案や質疑応答の記録は一部存在するようであるが、質疑応答の記録すらない審査もあり、どこまで実質的な審査が行われているのか、形式だけの審査会となっていないか、議事録もないなかでは十分な検証もできない状況であり、請負金額や請負契約審査会の重要性からすると、議事録を作成しておくべきであることに変わりはない。

5 兵庫県との連携

(1) 概要

市は、公営住宅制度の趣旨に沿って、低廉な家賃で居住できる住宅を、住宅に困窮

する低額所得者に対してより効率的かつ効果的に供給するため、兵庫県と協調を図る目的で県市公営住宅連絡行政会議を実施している。

なお、神戸市内における公営住宅は、市営住宅だけではなく、兵庫県による県営住宅もあり、令和2年度の兵庫県包括外部監査結果報告書によると、当時の神戸市内の県営住宅は1万4533戸あり、県営住宅と市営住宅が混在する事象は、二重行政となっている懸念が拭えないことも記載されている。

(2) 監査の結果明らかになった事実

県市公営住宅連絡調整会議は、平成28年以降実施され、毎年、年1回から4回程度開催されているが、議事録が作成されていないため、誰がどのような協議を行っているのか、具体的にどういう結論になったのか、市と県の具体的な検討課題や検討期限等、内容は不明で、監査人から議論の内容の教示を求めたが、市からは各開催時の議論に関する目次が示されただけで、内容に関する十分な説明もなかった。

(3) 監査の指摘事項及び意見

【意見 15】 兵庫県と市の協議内容の積極的な連携及び議事録作成

マネジメント対象住宅の住民の移転先等について、兵庫県と市が相互に連携すべき具体的な団地を、より多くリストアップして具体的協議を詰めるとともに、具体的な連携内容の目標や期限（どの地域の公営住宅について、いつまでにどのような連携を行うのか）、責任者も明確に決めたいうえでスピーディーかつ実効性のある協議を行うとともに、積極的な連携を図るべきである。

県市公営住宅連絡調整会議の議事録についても、作成するべきである。

(理由)

公営住宅制度を効率的かつ効果的に推進するためには、公営住宅の統廃合の検討を要するが、その具体的な検討にあたっては市と兵庫県が相互に連携して、市営住宅と県営住宅の効果的な配置を含めた協議をするべきである。

また、市のマネジメント計画遂行にあたり、住民の移転先に市営住宅だけでなく県営住宅の利用も積極的に図ることができれば、マネジメント計画の円滑な推進が可能となる。

令和2年度における兵庫県の包括外部監査でも、兵庫県と市の公営住宅の統廃合や役割分担について、二重行政となっている懸念は拭えないこと、公営住宅の建替等の事業連携や統合を含め、各市町との連携を一層強化する努力をするべきである旨の意見が述べられているところで、市のマネジメント計画の遂行にあたっては、相互に連携すべき具体的な団地をリストアップし具体的協議を詰めていくべきであり、既に兵庫県の包括外部監査において同意見が提言されてから約3年経過していること、市における第3次マネジメントに基づく市営住宅の統廃合が既に進め

られていることからすると、兵庫県と市双方の課題であるものの、未だに具体的な連携が実行されていないのは対応として遅いのではないかと考えられるため、早急に実行に移すべきで、実行までに協議として詰めることが調整しきれていないというのであれば、協議の回数を増やすとともに、具体的な連携内容の目標や期限（どの地域の公営住宅について、いつまでにどのような連携を行うのか）を、責任者も明確に決めたいうえでスピーディーかつ実効性のある協議を行うべきである。

公営住宅制度の充実には市と県の連携が重要であり、その連携に県市公営住宅連絡調整会議は重要な役割を担っているところ、上記のような目標や計画、責任者、具体的な課題等を明確にし、その会議内容の検証を可能にすることで実効性を担保するという意味でも、議事録の作成は不可欠である。

6 入居者募集事務

(1) 概要

ア 募集方法

募集方法には、定時募集と常時募集の2種類がある。

定時募集は、当該年度において4回（5月・8月・11月・2月）実施されるものである。

この定時募集には、一般住宅と特定目的住宅、ポイント方式住宅の3種類の募集がある。

この内、特定目的住宅は、一定の条件を満たす世帯（シルバーハイツ、コレクティブハウジング、高齢者世帯向、母子・父子世帯向、障がい者世帯向、車椅子常用者世帯向、身体障がい者世帯向、若年・子育て世帯向、子育て世帯向期限付き入居、多子世帯向、ペット飼育可能、多世代近居、一般世帯向期限付き入居の13種類が存在する。）を対象とするものであり、ポイント方式住宅は、申込者の住宅困窮度を点数化し、総合点の高い者上位3名で抽選するものである。

常時募集は、定時募集で申込がなかった住宅を先着順で受付を行うものである。

イ 入居申込案内

公社は、市営住宅入居申込案内書作成業務について、他の業者へ再委託している。再委託先業者の選定については、年度ごとに入札を行い、決定している。

令和4年度では、令和4年1月18日に公告し、同月26日に入札、同月28日に開札というスケジュールで行われ、予定価格は668万円に設定されていた。

入札に参加したのは計6者（内、1者は辞退）で、落札価格は527万5600円（税込）であった。

発行部数や案内書の仕様、納期、納入箇所などは予め仕様書で定められており、発行部数は募集時期ごとに1万2000部（年間合計4万8000部）と決められており、配布先や配布先ごとの納入部数も決められている。

ウ 募集事務の流れ

定時募集は、各募集月の初旬に開始される。概ね募集月の5か月前の月の20日頃に募集住戸の候補抽出が行われ、公社が抽出したデータを市が確認することにより募集住戸を確定している。

募集の結果、申込のなかった住戸は、常時募集に回る。申込のあった住戸について、必要な住戸については抽選会が行われる。

抽選会は、一般住宅、特定目的住宅については、募集月の翌月に、ポイント方式住宅については、募集月の2か月後に開催される（ポイント方式住宅には、配点の都合上、書類審査に時間を要するためとされる。）。

抽選会后、市において問題事案や過去の滞納状況の調査の他、書類審査が行われ、入居者が決定される。入居の目安は、一般住宅、特定目的住宅については、募集月の4か月後、ポイント方式住宅については、募集月の5か月後とされ、この入居月前月に入居予定者への案内が送付され、鍵渡しが行われる。

エ 抽選会について

一般住宅、特定目的住宅については、申込者数が募集戸数を上回った場合に、ポイント方式住宅については、総合得点の高い上位3名において、最高得点者の他、最高得点の8割以上の得点の申込者がいる場合に、抽選会を行い、当選者（入居予定者）と補欠者（入居補欠者）が決定される。

オ 神戸市営住宅入居者選考審議会

入居者の選考又は選定について、市長は、神戸市市営住宅入居者選考審議会の意見を聴かなければならないとされる（条例15条5項）

当該審議会は、市営住宅の入居者の選考又は選定に関する事項を審議するために設置され（条例16条）、学識経験者や市会議員、市職員の中から市長が委嘱又は任命した委員で構成される（規則16条）。また、この他に神戸市ネットモニターから募集したネットモニターも加わっている。

なお、審議会の委員は、抽選会の立会人を務めることになっており、市会議員から1名、ネットモニターから1名、市職員が出席することになっている。

この立会人の報酬は、神戸市職員研修所の謝礼基準の手取り額と近い金額になるように決定されている。

カ ポイント方式審査委員会

ポイント方式住宅において、2次審査通過者の選定を行うために設置される。

委員会は、神戸市建築住宅局の局長や副局長、政策課企画担当課長、住宅整備課長で構成される。

キ 入居条件

市営住宅の入居条件としては、火災保険の加入は条件とされていない。

ク 募集停止住戸

令和4年3月末において、市の市営住宅の利用状況は下記のとおりである。

市営住宅の総管理戸数は4万5625戸であるが、マネジメント計画により募集停止している住宅、マネジメント計画による住替先としてあっせんする予定の住宅等があるため、本来の市営住宅として利用出来る住宅（管理戸数）は3万9722戸である。

そのうち入居中の住宅は3万6035戸、入居者募集中の住宅は779戸、事故住宅（火災、独居死等により募集停止している住宅）は404戸、近隣の迷惑行為により募集停止している住宅は281戸、募集候補となる空き住戸は2223戸となっている。

| 区分 | 戸数 | 備考 | R2 年度末 |
|-----------------|--------------------|--|-----------|
| 総管理戸数 | 45,625 (100.0%) | | 45,943 |
| 募集停止 | 4,838 (10.6%) | マネジメントにより募集停止している住宅 募集停止（地元説明会開催済） 1,147 一時募集停止（2・3・4次マネ対象・説明会未了） 3,691 | 4,158 |
| 事業用・ 目的外 | 1,060 (2.3%) | ・マネジメント住み替えあっせん住戸 542戸 ・目的外一時使用 346戸 （学生25、社宅活用21、災害・火災82、DV7、 犯罪8、市外災害（東北・熊本地震等）55、 コロナ35、認知症高齢者GH・障がい者GH73、 子育て5、修繕一時35） ・住宅変更（階段昇降困難） 69戸 ・住宅変更（子育て） 23戸 ・集会所転用 6戸 ・都市計画事業特定入居ほか 74戸 | 1,366 |
| 用途廃止 | 5 (0.01%) | 用途廃止（借上げ終了）5 | 0 |
| 管理戸数 | 39,722 | 管理戸数／総管理戸数=87.1% | 40,419 |
| 入居戸数 | 36,035 (79.0%) | 入居戸数／管理戸数=90.7% | 37,037 |
| 募集中 | 779 (1.7%) | 募集中の住宅（入居手続き中の住宅含む） ・一般・特目・ポイント 536 ・常時 85 ・地区内 9 ・学生特目 37 ・DIY 1 ・シティハイツ 111 | 850 |
| 事故住宅 | 404 (0.9%) | 火災、独居死により募集停止している住宅 火災57、事故347 | 598 |
| 迷惑行為 | 281 (0.6%) | 近隣迷惑行為により募集停止している住宅 | 141 |
| 募集候補とな る空き住戸 | 2,223 (4.9%) | 区別内訳 | 戸数 |
| | | | 一般 改良 小計 |

| | | | | | | |
|--|--|-----|---------|-------|---------|-------|
| | | 東灘区 | 189 | 14 | 203 | 25 |
| | | 灘区 | 63 | 14 | 77 | 100 |
| | | 中央区 | 89 | 242 | 331 | 308 |
| | | 兵庫区 | 164 | 95 | 259 | 327 |
| | | 長田区 | 269 | 285 | 554 | 277 |
| | | 須磨区 | 118 | 17 | 135 | 126 |
| | | 垂水区 | 418 | 0 | 418 | 428 |
| | | 北区 | 99 | 0 | 99 | 85 |
| | | 西区 | 132 | 15 | 147 | 117 |
| | | 合計 | 1,541 戸 | 682 戸 | 2,223 戸 | 1,793 |

空家の現状（令和4年3月末現在）

〈市提供資料〉

ケ 年間募集戸数

前記「空家の現状」記載のとおり、令和4年3月末における入居者募集中の住宅は779戸であるところ、募集候補であるにもかかわらず募集していない空家は2223戸ある。

平成30年度以降の年度ごとの募集戸数は以下のとおりであり、平成30年度以降、募集戸数は大きく減少している。

| | |
|--------|---------|
| 平成30年度 | 1,650 戸 |
| 令和元年度 | 1,210 戸 |
| 令和2年度 | 976 戸 |
| 令和3年度 | 900 戸 |
| 令和4年度 | 900 戸 |

(2) 監査の結果明らかになった事実

ア 入居申込案内書の配布先、納入部数について

入居申込案内書の配布先、納入部数については、過去からの経緯をそのまま踏襲しているとのことであった。

また、配布先から報告も受けておらず、残数確認は行っていないとのことであり、配布数は未集計であるとのことであった。但し、配布先から追加送付の依頼を受けたことはなく、市の担当者としては、不足はないと判断しているとのことである。

イ 入居者の選考等

入居者の選考等について抽選を行う場合について、条例では、入居させるべき住宅の戸数に相当する入居予定者と入居順位を定めた必要な人数の入居補欠予定者を選定するとされる（条例15条2項）。

この入居予定者と入居補欠予定者から入居者が決定される（条例15条3、4項）。余った入居補欠予定者は、失格や辞退を除き、入居補欠者とされる（同17

条1項)。そして、先に決まった入居者が、何らかの事情で公営住宅に入居しないときには、定められた入居順位に従い、入居補欠者の中から、次の入居者が決定される（同条2項）。

現状の運用では、住戸ごとに募集、抽選し、入居予定者（当選者）1名と入居補欠予定者（補欠）1名を選定している。

そして、入居予定者について、入居資格審査を行い、入居者を決定する。これで入居者が決定した場合、入居補欠予定者は、入居補欠者となる。

入居予定者が審査の結果失格となったり、辞退したりした場合には、入居補欠予定者について、入居者として決定する。この場合、入居補欠者はなしとなる。

入居決定者が何らかの事情により入居しないとき、入居補欠者について、入居者として決定する。入居補欠者がいない場合は、入居者なしとなる。

入居者なしとなった住戸は、次々回以降の募集に回る。

市の見解としては、現状の運用は、条例上、入居予定者や入居補欠予定者の人数について指定がないため、それぞれ1名以上選定すればよいとの解釈に基づくものとのことである。

そのため、入居補欠者も、入居補欠予定者のうちから、入居決定者、失格者、辞退者を除いた残余の者とされているため、結果的に入居補欠者なしとなっても問題はないとのことである。

なお、令和4年度の募集において、申込数が3名以上にもかかわらず、入居者数が決まらなかった住戸は次のとおり37戸あった。

| 募集月 | 募集方法 | 住宅名 | 棟番号 | 部屋番号 | 申込者数 | 入居者数 |
|--------|------|------------|-----|------|------|------|
| 202205 | 一般 | チャンネルタウン南 | 1 | 710 | 72 | 0 |
| 202205 | 一般 | 鹿の子台南 | 6 | 103 | 3 | 0 |
| 202205 | 一般 | 須磨外浜 | 1 | 1010 | 9 | 0 |
| 202205 | 一般 | 北舞子第五 | 1 | 408 | 9 | 0 |
| 202205 | 特目 | シルバーハイツ灘北 | 1 | 219 | 20 | 0 |
| 202205 | 特目 | 真野 | 2 | 203 | 23 | 0 |
| 202205 | 特目 | 西神南 | 2 | 206 | 19 | 0 |
| 202205 | 特目 | 青木南 | 1 | 1012 | 4 | 0 |
| 202208 | 一般 | フレール・アスタ二葉 | 001 | 0413 | 11 | 0 |
| 202208 | 一般 | フレール住吉宮町 | 001 | 0305 | 29 | 0 |
| 202208 | 一般 | 旭中央 | 001 | 0309 | 20 | 0 |
| 202208 | 一般 | 細田 | 1 | 605 | 110 | 0 |
| 202208 | 一般 | 庄山 | 001 | 0304 | 18 | 0 |

| | | | | | | |
|--------|----|-------------|-----|------|----|---|
| 202208 | 一般 | 西大池 | 101 | 1001 | 4 | 0 |
| 202208 | 一般 | 多聞台中央 | 001 | 0513 | 8 | 0 |
| 202208 | 一般 | 長尾 | 001 | 0306 | 22 | 0 |
| 202208 | 特目 | 新桜の宮 | 003 | 0408 | 5 | 0 |
| 202208 | 特目 | 夢野 | 4 | 106 | 17 | 0 |
| 202211 | 一般 | 御崎東 | 001 | 0904 | 8 | 0 |
| 202211 | 一般 | 松原 | 001 | 0507 | 35 | 0 |
| 202211 | 一般 | 西神南 | 003 | 0803 | 4 | 0 |
| 202211 | 一般 | 西大池第五 | 212 | 0406 | 5 | 0 |
| 202211 | 特目 | シルバーハイツ筒井 | 1 | 323 | 29 | 0 |
| 202211 | 特目 | シルバーハイツ鈴蘭台 | 001 | 0605 | 6 | 0 |
| 202211 | 特目 | 磯上 | 001 | 0905 | 10 | 0 |
| 202211 | 特目 | 夢野 | 005 | 0101 | 5 | 0 |
| 202302 | 一般 | 押部谷第二 | 001 | 0104 | 4 | 0 |
| 202302 | 一般 | 魚崎南 | 1 | 1111 | 45 | 0 |
| 202302 | 一般 | 有野第二 | 1 | 0202 | 9 | 0 |
| 202302 | 特目 | シルバーハイツ松風第二 | 001 | 0107 | 21 | 0 |
| 202302 | 特目 | シルバーハイツ大石東 | 001 | 0411 | 34 | 0 |
| 202302 | 特目 | ベルデ玉津 | 001 | 0605 | 4 | 0 |
| 202302 | 特目 | 岩屋北 | 002 | 0408 | 9 | 0 |
| 202302 | 特目 | 新在家南 | 002 | 0709 | 3 | 0 |
| 202302 | 特目 | 真野 | 002 | 0203 | 21 | 0 |
| 202302 | 特目 | 東多聞 | 036 | 0811 | 3 | 0 |
| 202302 | 特目 | 夢野台 | 002 | 0204 | 17 | 0 |

ウ 神戸市営住宅入居者選考審議会

当該審議会について、令和4年度は書面開催となっており、報告事項や募集結果の資料が各委員に送付され、委員は意見があれば回答用紙を返送する方法を取っていた。

委員からの回答については、返送がなかったり、返送があっても回答がなかったりと、意見はでなかったとのことである。

令和4年度以前の審議会について議事録の存在を確認したところ、議事録は存在しないとのことであった。

また、抽選会における立会人委員の報酬額について、決定された経緯や根拠は不明であった。

エ ポイント方式審査委員会

当該委員会は、コロナ禍の影響のため、令和3年度から開催しておらず、文書管理システムでの供覧に留まっているとのことであった。

また、過去の分も含め、議事録や供覧の記録も存在しないとのことであった。

2次審査通過者の選定を行うために設置されているはずであるが、当該委員会が選定を行うものではなく、公社が行った点数付のチェックを行っているとのことであった。なお、活動内容についてこちらの問いに対する明確な回答はなかった。

オ 火災事故時の火災保険未加入

監査期間中、市営住宅で火事が起き、報道もされたが、当該住宅において火災保険加入の有無を確認したところ、火災保険未加入であった。

修繕費用は、入居者の原状回復義務に含まれるものと考えられるが、現実的には、資力の問題により、回収不能となれば、市が火災による高額の修繕費用を自己負担せざるを得ない、あるいは修繕せずに使用されない状態が続くことが見込まれるものであった。

カ 事故住宅の募集停止期間

令和4年3月末において、事故住宅として募集停止している原因の内訳は火災が57戸、「事故」が347戸である。「事故」について、具体的な要件を定めた規程等は存在しないが、市の運用としては自殺又は独居死（同居者のいない自然死）があった住宅が「事故」住宅と扱われている。また、「事故」があった住宅の再募集について定めた規程等も存在しないが、市の運用としては一律に少なくとも1年間は募集停止とした上、再募集時には「事故」物件であることを告知している。但し、事故発生時期の告知はしていない。

キ 年間募集戸数減少の経緯、状況

市に対し、平成30年度に1650戸あった募集戸数が令和4年度に900戸まで減少している理由を確認したところ、マネジメント計画に基づき住宅を廃止した際の転居先住宅を確保しておく必要があり、その中で、募集候補となる住宅のうち、高額修繕となる住戸を考慮しながら予算の限りでできるだけ募集した結果であるとのことであった。

市は、第2次マネジメント計画が令和2年度で最終年度を迎えるにあたり、令和3年度から12年度までの10年間の計画として、第3次マネジメント計画を策定した。

同計画の基本方針の一つに将来需要や財政負担を踏まえた管理戸数の円滑な縮減（管理戸数は、令和12年度末に震災前水準の4万戸未満を目指す）があった。令和2年度末時点の総管理戸数は4万5943戸であるから10年間で約6000戸の縮減を目指すというものであった。

縮減の具体的手法としては、良好な市営住宅ストックを形成するための再編と改修との基本方針に基づき、昭和55年度以前に建設（築40年以上経過）したエ

レベーターのない住宅（階段室型）について廃止して実施することを予定していた。但し、周辺地域にエレベーターのある良好な市営住宅がなく、入居者の移転先を確保できない場合にはエレベーターの設置、住戸内の設備の改善等、改修を行うものの、改修が効果的、効率的ではない場合は建替を行うものとされている。

住宅を廃止する場合、当該廃止された住宅に住んでいた住民については、市が周辺地域のエレベーターのある住宅への転居をあっせんすることを予定している。

市は、令和2年ころ、第3次マネジメント計画に基づく管理戸数の縮減を行った場合にあっせんする転居先住宅を確保出来るかの検討を行った。

まず、同時点において、廃止予定住宅に居住している世帯が6063世帯であるところ、あっせん先となりうる住宅は2456戸しかなく、3607戸の不足が出ているとの状況が判明した。但し、これは同時点で一度に住宅を廃止した場合の結果であり、現実には10年間で約6000戸を縮減するのであるから、直ちに何らかの支障が生じるとの状況にはない。

また、転居、死亡等による世帯数の自然減もあることを考慮した場合、年間の募集戸数を900戸と仮定すれば、10年後に廃止予定住宅とあっせん先となりうる住宅の戸数が等しくなり、あっせん先住宅を確保できる試算となった、と市は説明している。

(3) 監査の指摘事項及び意見

【意見 16】 入居申込案内書の適正な発行部数及び配布

各配布先に残数確認を行ない、残数が多いところには納入部数を削減し、反対に残数がないところには、配布完了した時期も確認し、納入部数を増やすなど、適正な発行部数の発注と配布に努めるべきである。

(理由)

現在の決められている配布先、納入部数については、過去からの経緯をそのまま踏襲しているため、実際の配布状況を踏まえたものではない。

また、残数確認を行っておらず、実際の配布状況は不明である。

配布先から追加の要望がないということであったが、配布先が要望を出していないだけであって、不足がないとは限らない。さらにいえば、余りについてはわからないということである。

大きい金額ではないが、適正な必要部数の発行、配布を行ない、費用の適正化を図るべきである。

また、過不足を確認するのにさほど手間や費用を要するとは考え難い。

なお、高齢者や生活困窮者には紙媒体での配布が必要なことも理解出来るが、インターネットで募集案内が印刷出来ることは、周知を行ない、なるべく紙媒体で発

行する数を減少していけるように努力するべきである。

【指 摘 事 項 1】 入居者選定方法の見直し

入居者選定の方法、特に補欠者の選定数について見直しを行い、少なくとも第2順位までは選定するべきである。

(理由)

現行の方法では、入居者及び補欠者も共に入居辞退に至ってしまった場合、当該住戸については入居が決まらず、次々回の募集に回ることになる。

実際、申込数が多いにもかかわらず、入居者が0となっているものがあり、説明では当選者、補欠者両方が辞退したものと考えられるとのことであった。

たしかに、条例の文言上は、補欠者の複数選定が義務づけられているわけではないため、現行の方法が条例違反であると断ずることはできない。

しかし、条例の文言を素直に読めば、補欠者の順位付が規定されており、すなわち複数の補欠者が選定されることが想定されているというべきであり、現行の方法を支持する市の見解には、条例の解釈として強い疑問を感じるどころである。

また、市の説明では、補欠者を複数定めると、入居者や先順位補欠者の辞退のタイミングが分からないため、補欠者を複数定めておくのは合理的ではないとのことであった。

しかし、落選者からすると、応募が殺到していた住戸にもかかわらず、入居者と補欠者が共に辞退したため、入居なしで、次々回以降の募集に回るというのは、不合理な内容である。

例えば、補欠者について、第2順位を定めるくらいまでであれば、事務の負担も少ないと考えられる（なお、補欠者を選定出来る数だけ、順位を定めておき、入居者が決まるまで順位に従い、入居を打診していく方法でも、さほど負担はないと考えられる）。

市としては、補欠者からの問い合わせの対応を懸念しているようであるが、順位付がなされるのであるから、補欠者においても順位に応じて、期待の大きさも変わると考えられ、そこまで問い合わせの対応に苦慮することになるとは考え難い。

【意 見 17】 入居者選考審議会及びポイント方式審査委員会の役割、存在意義の見直しや明確化

入居者選考審議会及びポイント方式審査委員会の役割、存在意義を見直し、役割や審議事項を明確化し、議事録も作成すべきである。

(理由)

入居者選考審議会が行う入居者の選考、選定については、審議事項やその方法、結果など不明である。

また、せいぜい30分程度の抽選会の立会の報酬が研修会講師の報酬手取額に近

い金額となる根拠も不明である。

次に、ポイント方式審査委員会についても、要綱では、「選定を行うため」に置くとしか記載されておらず、具体的にどのような活動を行うものなのか判然としない。

選考方法や結果について、チェックを行う存在は必要ではあるものの、適正にその役割は果たされるべきであるため、役割や審議事項を明確化し、審議の過程、内容などは議事録にするなどして記録化するべきである。

単に資料に目を通すだけの存在になり、形骸化してはいけない。

【意見 18】 事故住宅の一律1年間募集停止の運用取りやめ

「事故」住宅について一律1年間募集停止するとの運用を取りやめるべきである。

後記「宅地建物取引業者による人の死の告知に関するガイドライン」の考え方も参考にして、募集停止期間を個別に検討するべきである。

(理由)

そもそも、人の死自体は日々各地で発生しており、それが心理的瑕疵（不動産の取引にあたり、心理的な抵抗や嫌悪感を与える瑕疵）に該当するかは、死の態様及び周知性等により異なるものである。したがって、「事故」の原因とされる自殺と独居死とで心理的瑕疵の存否、程度は異なることが多い。また、独居死といっても、早期に発見された事案と、いわゆる特殊清掃や大幅な改修が必要となった事案とで心理的瑕疵の存否及び程度も異なるであろう。したがって、そもそも「事故」が発生したからといって、一律1年間の募集停止とする合理的根拠は乏しい。

また、入居希望者の視点から見ても、事故発生時期の告知がされない以上、1年の経過を入居希望者が認識する機会はなく、入居への障害を直接取り除く要素ともならない。

令和3年10月、国土交通省不動産・建設経済局不動産課により「宅地建物取引業者による人の死の告知に関するガイドライン」がとりまとめられている。同ガイドラインは宅地建物取引業者がとるべき対応に関し一般的に妥当と思われる取扱をとりまとめたものであるが、「事故」のあった市営住宅の募集にあたって参考になると考える。

同ガイドラインでは、対象不動産において自然死又は日常生活の中での不慮の死が発生した場合は告知不要とする一方で、特殊清掃や大規模リフォーム等がされた場合、自死等の場合は告知が必要としている。これは自然死又は日常生活の中での不慮の死の場合は心理的瑕疵が存在しない、あるいは軽度と考えているのに対し、特殊清掃や大規模リフォーム等がされた場合、自死等の場合は心理的瑕疵が相当程度あると考えられることを示しており、募集停止期間を検討する際の参考になるものと思われる。

【意見 19】 募集戸数の適時の見直し

年間募集戸数は、マネジメント計画の現実の進捗状況を確認しつつ、状況に応じた募集戸数を設定するべきである。

(理由)

将来のマネジメント計画に基づく住宅廃止により転居先住宅が不足する事態を避けるため、転居先住宅を確保しておくべきとの市の発想は理解出来る。もっとも、市営住宅は、住宅市場を補完する住宅セーフティネットであり、かつ公有財産を有効に利用するべきとの観点からすれば、募集候補の住宅については、可能な限り有効に活用しなければならない。

まず、マネジメント計画に基づく住宅廃止の時期及び戸数が必ずしも一定でないにもかかわらず、10年後の廃止予定住宅とあっせん先となりうる住宅戸数の均衡をとるために、毎年募集戸数を900戸と試算するのが適当であったかについて疑問がある。

また、第3次マネジメント計画は、必ずしも当初の想定通りには進行しておらず、進行に遅れが生じている住宅もある。現実の同計画の進捗状況も考慮した上、募集戸数を柔軟に検討するべきと考える。

なお、監査人によるヒアリング時に、市としては令和5年度から募集戸数を増加させることを予定しているとの回答があったが、上記理由も踏まえ、改めて令和6年度以降の募集戸数を検討されたい。

【意見 20】 火災保険の加入

入居者の入居条件として火災保険への加入を原則とすることを検討するべきである。

入居者の資力等の制約等の個別事情がある場合は、例外的に市における火災保険への加入も検討するべきである。

(理由)

市は市営住宅の入居者に対して入居者の火災保険の加入を推奨していないが、他の地方自治体においては市営住宅における損害保険の加入をするチラシを作成し、「市営住宅において、入居者の過失によって火災保険や水漏れが発生し、周辺の住戸や市に損害賠償を伴う損害を与えた場合、入居者（原因者）が補償の責任を負うこととなります。もしもの場合に備えて、火災保険等（家財補償、借家人賠償責任保険、個人賠償責任補償がある保険）に加入することをお勧めします。」として、加入を推奨している事例もみられる。

上記の他の地方自治体の例も推奨の域を出ないものであるが、火災等の重大事故が発生し、その被害範囲が大きくなった場合は、入居者本人世帯、近隣世帯及び市等への影響は計り知れない重大なものとなる可能性がある。市としては火災保険等への加入を推進に止まらず、火災保険等への加入の義務化を検討する必要がある。

7 空家修繕

(1) 概要

市は、市営住宅においては、入居者の退去時、市としては原状回復工事を行わず（一部、入居者自身が原状回復を行った場合は除く）、空家となった後、あらたに入居者を定時募集する際、定時募集の対象となった住戸についてのみ空家修繕を行っている（但し、募集しても応募がなく入居者が決まらない可能性が懸念される人気がない住戸については、実際に入居が決まってから空家修繕を行う運用）。

空家修繕は、指定管理者が行うこととされ、指定管理者は、下請業者に実際の修繕工事を依頼し、下請業者又は孫請業者が現実の工事を行っているところ、「神戸市営住宅等指定管理者応募要領」により以下抜粋のとおり、空家修繕に関して市から支払う単価が定額制で決められている。

＜神戸市営住宅等指定管理者応募要領 平成 29 年 6 月版＞

- | |
|--|
| <ul style="list-style-type: none">・空家修繕費は、1戸あたり 601 千円に、市が決定した空家住戸の修繕戸数を乗じた額とします。*実際の経費がこれを下回っても減額しませんし、上回っても増額しません。（ただし、空家修繕費は、会計年度（4月1日から翌年3月31日まで）ごとに締結する協定（以下「年度協定」といいます）で、見直すことがあります。） |
|--|

＜神戸市営住宅等指定管理者応募要領 令和 4 年 6 月版＞

- | |
|---|
| <ul style="list-style-type: none">・空家修繕単価 退去後の空家修繕（空家 A） 627,000 円 空家修繕後、1年以上未入居であった空家の再修繕（空家 A'） 300,000 円*原則として実際の経費がこれを下回っても減額しませんし、上回っても増額しません。*空家修繕標準仕様書の範囲を大幅に超えて修繕を行わざるを得ない場合で、市が認める場合には、空家修繕費を増額することがあります。*空家修繕費は、労務費、材料費等の実勢価格に大幅な変動があった場合には、年度協定で見直すことがあります。 |
|---|

また、市が作成した「空家住宅修繕共通仕様書」において、項目ごとに細かな仕様が決められており、一例として以下のような項目、仕様が記載されている。

＜空家住宅修繕共通仕様書 平成 30 年 4 月版＞

| | |
|---------|--|
| 空家修繕の種類 | 空家修繕には下記の 3 種類がある。 ①空家 A：空家入居前に行う退去後修繕 ②空家 B：空家入居後 1 年未満に入居者からの不具合指摘を受け、空家 A 修繕の瑕疵について行う修繕 ① 空家 C：新築または空家 A 完了後、1 年未満の間 |
|---------|--|

| | |
|----------------|---|
| | 入居が決まらず空家となっていたものの入居前の再点検、清掃 |
| 空家Cについて | <p>「空家住宅点検チェックリスト兼報告書」の内容について点検し、修繕の必要がある場合は「空家A修繕」に準ずる。</p> <p>*なお、令和5年4月版では、改訂され下記のとおりとなっている。</p> <p>空家修繕後、1年以上未入居であった空家の再修繕を「空家A'」とし、「空家A修繕に準じ」、「①【A】建築：畳表替、襖等表紙の貼替②【E】電気：電気絶縁抵抗測定及び修繕③【M】機械：パッキン類取替④【G】ガス：給湯器、ガス設備の点検及び修繕を行う」ものとされる。</p> <p>そして、空家修繕の「空家A」及び「空家A'」の単価は、協定書記載単価とし、従前の空家C（空家修繕後の未入居期間が1年未満の空家の点検、清掃、軽微な修繕）については、一般緊急修繕費からの支出とされる。</p> |
| 玄関ドア | 入居者の入替があった際には玄関錠は取り替える。 |
| ビニールクロス | 原則として全て張替とする。ただし、入居期間が6か月未満で著しい剥離、破損、汚損の無いものは清掃とする。 |
| 一般住宅の手すり | 「浴室」「便所」の出入口床面に段差があり、手すりが付いていない場合は、取り付けること。 |
| 襖、障子、戸襖、 | 汚損、損傷が無い場合を除き、原則的に全て張り替える。 |
| 畳表 | 原則として新替 |
| CFシート | 破損、焼焦げ等は、全面張替。美観上支障ない場合は部分補修可 |
| 照明器具 | 浴室、屋外器具の防水パッキンは全て交換 |
| 換気扇、レンジフードファン類 | 破損、著しい汚損、異音の出る器具は取替。 換気専用フードの清掃、破損の場合の取替は、建築工事とする。 |
| 機械設備 | 著しい汚損、破損の場合は取替、 再使用の場合は清掃 |
| 衛生器具（陶器） | 陶器のヒビ割れ、キズ等がある場合は取替 |
| 水栓 | クロムメッキがはげている、錆が出ている場合は取替、 止水不良の場合は取替、 前入居者の入居期間が1年以上の場合は各給水栓のケレッ |

| | |
|---|--|
| | プ、三角パッキン、Uパッキン等のパッキン類の取替 |
| シングルレバー 混合水栓、サー モスタット付 シ ャワー混合水栓 | ○リング、Uパッキン等の取替を行うこと。 前入居者の入居期間が1年以上の場合、 ・カートリッジ（バルブ、ヘッドパーツ等の呼び名（別紙参照①））の取替を行うこと。（シングルレバー混合水栓） ・温度制御部（サーモユニット部、エレメント部等の呼び名（別紙参照②））、切替弁部、温調スピンドルの取替を行うこと。（サーモスタット付シャワー混合水栓） |
| 便器付属品 | 前入居者の入居期間が1年以上の場合、ボールタップ、フロートゴムの取替を行うこと。 |
| 便蓋、便座 | 取替について記載が無い。 |
| 便器 | 便器の封水部分に尿せき等が付着している場合は、封水の裏側も付着している可能性がある。この場合、便器の取替を行うこと。また便器の封水部分の陶器のうわぐすり部分が削られている場合も取替を行うこと |

(2) 監査の結果明らかになった事実

ア 高額修繕

神戸市営住宅等指定管理者応募要領の平成29年6月版には、空家修繕費用が高額となった場合に年度協定で見直すことは明記されていないが、市の実際の運用としては、120万円以上の空家修繕を「高額修繕」と位置付けし、空家修繕の事前調査時に120万円以上の見積もりが出た場合にそれでも市が修繕を指示した場合は、原則として市と指定管理者の間で年度末に協定変更し、毎年追加払いを行っていることが判明しており、令和5年度も同様の運用が続けられている（指定管理者応募要領には、修繕費用は年度協定で見直しを行う可能性を示唆する一文があるが、120万円以上という運用の実際の枠組みは明記されず、運用の実態説明がぼかされている。但し、指定管理者は制度導入当初から同じ会社が指定管理者となっていることから、市と現時点の指定管理者の間のみに限っていうと、共通認識の運用だったようである。）。

イ 空家修繕の単価算定根拠

市においては、全市営住宅の管理について指定管理者制度を導入した平成22年度から、空家修繕単価の支払額を1戸60万1000円の定額制としていたようであり、当時の金額算定の根拠資料は既になくなっていたが、担当職員の記憶では、指定管理者制度導入前の空家修繕費の平均額を理由に算出した金額ということであった。

ウ 修繕状況、修繕の要否

監査人において、令和4年度に実際に要した空家修繕の報告写真をサンプル調

査したところ、修繕を行う必要性に疑問がある箇所（例えば、クロスには特段目立つ汚れがあるわけでもないのに、市の空家住宅修繕共通仕様書の「原則として全て張替とする」という規定に従い、全面取り替えているケースをはじめ、複数の疑問が生じた）もあった。

エ 現実にかかっていた空家修繕の費用、修繕状況

監査人において、令和4年度に実際に要した空家修繕の資料（実費額が記載された見積書や請求書、写真等）を西部と東部ともにおおむね全て調査し、住戸ごとの修繕実費金額を確認したところ、低い修繕金額の住戸は10万円台、20万円台、30万円台のものも相当数あり、逆に高額なものは100万円を超えるものもある等、住戸ごとに大きなばらつきがあった（なお、調査結果としては、市の定めた定額に近い金額のものも多かったが、便宜上、60万円と大きく異なる金額のもののみ、下記の表のとおり明記する。また、便宜上、約60万円の定額制と別途支払いされることとなっている風呂釜等の金額は下記表から省いており、事前調査費用、ガス設備点検費用等も除いているため、現実の空家修繕費用の実費額とは若干の差異があり、あくまで概算による一覧表であることは留意されたい）。

＜西部＞ 空家修繕実費額（概算）

| 10万円以下 | 10万円台 | 20万円台 | 30万円台 | 100万円台 | その他 | 総件数 |
|--------|-------|-------|-------|--------|------|------|
| 3件 | 50件 | 21件 | 20件 | 34件 | 185件 | 313件 |

＜東部＞ 空家修繕実費額（概算）

| 10万円以下 | 10万円台 | 20万円台 | 30万円台 | 100万円台 | その他 | 総件数 |
|--------|-------|-------|-------|--------|------|------|
| 28件 | 59件 | 19件 | 41件 | 99件 | 446件 | 692件 |

(3) 監査の指摘事項及び意見

【指 摘 事 項 2】 空家修繕単価における定額制の廃止

市は、指定管理者に対する、空家修繕単価における項目、範囲を特定しない定額での支払制度（1戸あたり、平成30年は税込60万1000円、令和4年度は税込61万2129円、令和5年度は税込62万7000円を原則としつつも空家修繕後1年以上未入居であった空家の再修繕は30万円）を廃止するべきである。

なお、定額制を廃止した後の空家修繕単価については、完全実費精算とするか、予算となる年間の支払上限額を設定したうえでの実費精算額とするか（その場合、支払上限額を超えて指定管理者において修繕を行わなくても債務不履行とならないことが前提となるが、例えば、市として目安となる空家修繕の年間目標戸数を設定し、修繕戸数の不達成状況や達成超えの件数等を指定管理者に対する評価として今後の選定資料に使うか、あるいは目標戸数の達成をインセンティブ、不達成をペナルティとして設定する等の方法は考えられる）等、複数の制度設計が考えられるところ、限りある予算のなかで出来る限り多くの空家修繕を行い市営住宅への入居を進めるという本来目的を主眼に、市が実費以上の金額を支

払うことがないようにする一方、市による不当な修繕費用の抑制、優越的地位の濫用類似の状況とならないような制度設計を検討するべきである。

(理由)

空家修繕単価の金額の合理性については、根拠資料がないため、そもそも検証不能であるだけでなく、定額制導入から10年以上が経過しているという意味でも検証が必要である。

また、定額制については、修繕実費がこれよりも安い場合は過剰な支払いとなり、逆に、修繕実費がこれよりも高い場合は、取引上の地位が強い市が、指定管理者の応募時には明確ではないリスク、損失を指定管理者となる民間事業者に不当に押し付け、あたかも優越的地位の濫用類似の状況となりうるといっても過言ではない構図となるもので、いずれにせよ不当である。

そして、既述したとおり、実際の修繕費は定額で決められた金額と差があり、住戸ごとのばらつきが大きいことから、かかる実態に鑑みても、一律の定額制（令和5年度は2種類の定額制の枠組みを作り、市としても若干の改善を図っていたようであるが、それでも十分な改善とは言い難い）とすることは不合理である。

なお、一部の市の担当職員は、空家修繕を実費精算とした場合、職員の事務負担の増加や、人員的な問題で現実的にチェックが難しい、定額制は限りある予算のなかで修繕費用を抑える効果があるという意見（定額制導入の原因）も述べていたが、事務負担の増加を理由に不合理な制度の存続を維持する理由はないし、定額制でも市として本来チェックをするべきであったことに変わりはないうえ、実際問題として、高額修繕で対応している住戸も多いのであるから、かかる意味でも市として本来チェックを行うべきである。以上の理由に加え、結局、市は120万円以上の高額修繕については基本的に協定変更を行って支払っているのであるから定額制が果たす修繕費用の抑止効果は限定的であるうえ、修繕費用を抑えるのであれば、実費額を無視して修繕単価を無理に下げさせるのではなく、要求水準の高い「空家住宅修繕共通仕様書」を改訂し、空家ごとの個別具体的な状況に応じて、現実に修繕の対象とする項目を減らし（別途の項目で述べるが、一律での鍵の取替やクロスの張替についても再検討を行い、住戸ごとに必要性を検討して対応するべきである。）、予算の身の丈にあった修繕を行うことで対応するのが筋である。

【意見 21】 空家住宅修繕共通仕様書の改訂

市は、空家住宅修繕共通仕様書の内容を見直し、内容を共通部分や基本事項のみにまとめるなど抽象化し、柔軟性を持たせるべきである。

(理由)

現行の空家住宅修繕仕様書は、細部に至り規定されている。これは、限られた

期間で、多数の住戸について修繕を行わなければならない、また複数の業者が関与せざるを得ない状況においては、個別の問い合わせの対応の手間を省略可でき、また各住戸について一定の水準を保つことが出来るなど、合理的な部分もある。

しかし、例えば、襖や障子、戸襖などにある「汚損、損傷が無い場合を除き、原則的に全て張替」と規定されると、「汚損、損傷が無い」と判断するのにどうしても消極的になると考えられる。

また、前入居期間の長さで区切り、取替等を定める規定（ビニールクロスや水栓など）は、汚損、損傷の程度によっては取替等不要のものまで取替等の対象に含めてしまい、硬直的になってしまう。

同様のことは、空家Cや空家A'についても言え、汚損、損傷の程度を個別に判断し、点検、清掃で済まし、修繕費を抑える余地を増やすべきではないか。

さらに、監査チームで、報告書を確認した限りでは、便座等は必ずと言っているほど取替が行われていた。しかし、仕様書には、便座等について原則取替とは定められておらず（他には流し台の包丁差など）、整合性が気になったところである。

そして、玄関ドアについては、「入居者の入替があった際には玄関錠は取り替える」とされているが、この必要性についても再検討が必要であると考ええる。

確かに防犯のため一律交換を行う必要性は認められるものの、紛失や破損を伴わない賃貸物件の鍵交換は、入居者の入れ替わりによる物件管理上の問題であり、貸主が負担すべき費用とされる。

そのため、民間でも全ての業者が一律交換を行っているわけではなく、鍵交換を行っていたとしても中古鍵の使い回しが多いという実態も伺えるところである。

例えば、迷惑行為等の問題を起こして退去した住戸や強制執行案件等の住戸等に限定して、鍵交換を行ったり、入居者の希望を聞いて希望者のみ鍵交換を行ったりするなど、費用を抑える方法もあると考えられる。

以上の点を踏まえ、上記協定の見直しと共に、仕様書の内容も見直しを検討すべきであると考ええる。

8 入居後の保管義務

(1) 概要

入居者に対しては、「市営住宅入居のしおり」が配布され、市営住宅での住み方のルール、特に保管義務に関係して、専用部分、共用部分の使い方など、注意事項を周知している。

市営住宅敷地内の不法占有、違法設置物等の総点検を指定管理者に指示している。また、令和5年1月から3月末まで、市営住宅内の放置物一斉調査を実施し、指導方針を検討中とのことである。

(2) 監査の結果明らかになった事実

上記の総点検や一斉点検についてはそれ以前に行われたことはなく、初めて実施されたとのことである。なお、今後は、不定期での実施を予定しているとのことである。個別の点検は行っていないとのことである。

保管義務違反が発覚した場合の対応については、指導マニュアルを作成しており、当該マニュアルに対応方法を定め、フローを記載している。

監査チームで行った住宅の往査の結果、共用部分（廊下など）において、植木や自転車、掃除用具などの用具類が置かれているのが多数確認された。また、駐輪場や駐車場における放置自転車や不法投棄、放置物も複数確認できた。それ以外にも敷地内において、駐輪場でない場所に放置バイクも数件確認された。これらは、既に対応しているものもあったが、把握されていないものもあった。なお、ペット飼育禁止の市営住宅において、一定数ペット飼育の痕跡も伺えた。

(3) 監査の指摘事項及び意見

【意見 22】 保管義務違反の点検

住民への注意喚起や点検の頻度を増やすなどし、保管義務違反の案件を早期に把握出来るよう方法を検討されたい。

(理由)

各住戸の保管義務の履行状況については、住戸内部のことであるため、点検が困難であることは理解出来る。

しかし、住民への注意喚起を継続して行い、市へ情報提供してもらおう等協力を求めることも可能であると考えられる。また、指定管理者において、定期的な巡回を増やしたり、住民への聴き取りを行ったりするなどの方法も採りうると考えられる。

不法占拠や放置物についても、解決が容易でないことは理解出来るが、見過ごすことなく厳しい姿勢で対応を継続していくべきである。

9 駐車場等の管理運営

(1) 概要

ア 令和4年度末時点において、下記の表のとおり、市営住宅全体で1万5380台分の駐車場が整備されており、このうち実際に利用されている区画数は8140台分（一般7924台、車椅子常用者用213台、障がい者用3台の合計）であり、整備区画数に占める利用区画数の割合は、約52.9%である。

各駐車場の中には、空き区画のないものや利用割合の高いものもあるが、全体としては、おおむね半分の駐車区画が利用されない状態となっており、車椅子常用者用駐車場及び障がい者用駐車場を含めて、利用率が高いとはいえない。

市では、空き区画の多い駐車場については、①介護を必要とする入居者の親族等を車両使用者とする使用許可を行う、②1 住戸につき複数区画の使用許可を行う、③空き区画がない又は駐車場がない市営住宅の入居者に対して近隣の市営住宅の駐車場の使用許可を行う、④一般開放区画を設け、事業者の使用許可をしてカーシェアリング用車両の駐車場として使用させる、⑤指定管理者に使用許可をして時間貸駐車場（コインパーキング）の運営を認めるなど、空き区画減少の取り組みをしているものの、全体としての利用率は、令和2年度以降、横ばいあるいは若干減少傾向にある。

| | | 令和2年度 | 令和3年度 | 令和4年度 |
|---------|------------|--------|--------|--------|
| 一般 | 管理区画数 | 15,118 | 14,954 | 14,970 |
| | 利用区画数 | 8,121 | 8,127 | 7,924 |
| | うち入居者利用区画数 | 7,216 | 7,085 | 6,816 |
| | うち一般開放区画数 | 628 | 721 | 772 |
| | うち時間貸区画数 | 277 | 321 | 336 |
| 車椅子常用者用 | 管理区画数 | 396 | 398 | 400 |
| | 利用区画数 | 239 | 234 | 213 |
| 障害者用 | 管理区画数 | 10 | 10 | 10 |
| | 利用区画数 | 5 | 3 | 3 |

〈市提供資料〉

イ 駐車場の運営は、条例、神戸市営駐車場管理運営要綱、神戸市営住宅車椅子常用者用駐車場等取扱要綱に基づき、基本的には指定管理者によって管理運営されている。また、一部の駐車場については、指定管理者から当該住宅の入居者で構成される自治会などの団体に、さらに管理業務の一部が委託されている。令和4年度については、合計75の自治会等に管理業務が再委託されており、再委託料の合計は1831万5600円であった。

ウ 駐車場の利用料金の直近3年度における徴収率は以下のとおりであり、家賃と同程度の徴収率となっている。

(単位：円、%)

| 年度 | 利用料金 A | 収納額 B | 滞納額 C (A-B) | 不納欠損額 D | 収入未済額 E (C-D) | 収納率 F (B/A) |
|-----|---------------|---------------|-------------------|------------|---------------------|-------------------|
| 令和2 | 1,033,458,774 | 1,013,148,904 | 20,309,870 | 0 | 20,309,870 | 98.0% |
| 令和3 | 1,017,797,504 | 998,028,605 | 19,768,899 | 0 | 19,768,899 | 98.1% |
| 令和4 | 1,007,439,094 | 984,896,792 | 22,542,302 | 0 | 22,542,302 | 97.8% |

〈市提供資料〉

エ 駐車場内でのトラブル（不正駐車や駐車を妨げる行為）については、自治会（管理委託を受けている場合）や指定管理者において、市と情報共有の上で対応しているが、明渡訴訟等の法的手段を講じる場合には、市が行うこととなっている。

オ 駐車場の利用料金については、神戸市営住宅等管理業務標準仕様書により、指定管理者において、毎年度、近隣駐車場賃貸料の調査を実施し、その調査結果に基づき適正な料金を検討し、利用料金の変更が必要な駐車場については市の承認を経た上で利用料金を変更することとされており、直近では、以下のとおり利用料金の変更が行われている。

| 区 | 駐車場 | 改定前台数 | 改定前 | 改定後 | 値上下幅 | 実施時期 |
|----|-----------|---------|---------|---------|---------|-------|
| 東灘 | フレール住吉宮町 | 10 | 15,750円 | 17,000円 | 1,250円 | R2. 4 |
| 灘 | 上河原 | 10 | 14,700円 | 16,800円 | 2,100円 | R2. 4 |
| | 新大和 | 6 | 17,325円 | 18,000円 | 675円 | |
| 兵庫 | 兵庫駅前 | 43 | 13,650円 | 15,000円 | 1,350円 | R2. 4 |
| | 兵庫駅前(駅西用) | 26 | 13,335円 | 15,000円 | 1,665円 | R2. 4 |
| | ルゼフィール中道 | 2 | 11,550円 | 14,800円 | 3,250円 | R2. 4 |
| 須磨 | 白川 普通 | 96 | 7,350円 | 8,000円 | 650円 | R2. 4 |
| 垂水 | 五色山 | 53 | 10,500円 | 11,000円 | 500円 | R2. 4 |
| | 五色山南 | 15 | 10,500円 | 11,000円 | 500円 | |
| | 高丸 | 69 | 10,815円 | 11,400円 | 585円 | |
| 西 | 押部谷 軽 | (2) 322 | 7,350円 | 6,650円 | ▲2,625円 | R4. 4 |
| | | | 4,725円 | 4,270円 | ▲2,380円 | |

〈市提供資料〉

(2) 監査の結果明らかになった事実

ア 駐車区画その他市営住宅敷地内の目的外利用、放置物等

現地視察に際し、駐車区画内に使用者が設置したとみられる小型の物置らしき木製工作物がある区画や、チャイルドシート、一見した限りでは不要となった生活用品が放置されている区画があった（灘の浜住宅）。

また、駐車場以外でも、大量の放置自転車とみられる自転車が無造作に積み上げられるように置かれている駐輪場区画が存する団地（深江南住宅）や、敷地内に家電等の動産が大量に放置されている団地（山の街住宅）など、放置物がそのままにされ

ている事例が散見された。

イ 私設カーポートの存在

房王寺住宅駐車を現地視察した際、他の区画にはないカーポート（以下「私設カーポート」という。）が設置されている駐車区画があった。その設置等の経緯について市に確認したところ、以下のとおりの説明があった。

- ① 平成 30 年度に行われた房王寺住宅 8 号棟耐震改修及び外壁補修工事の工事期間中において、工事担当部署である住宅建設課において私設カーポートの存在を認識したが、同課では、許可のない設置物であるとは承知していなかった。
- ② 住宅建設課は、上記工事の請負業者から、工事に支障があるため私設カーポートを一旦撤去し、その後復旧したいという提案を受け、請負業者と私設カーポート設置者（入居者）との間で費用負担を含めて調整することを条件に承諾した。その結果、私設カーポートは、平成 31 年 2 月中旬に撤去され、令和元年 12 月には復旧された。
- ③ 駐車場の管理を担当する住宅管理課は、令和 3 年 9 月、私設カーポートの存在を認識した。私設カーポートの設置者は、過去に市の承諾を得て自費で取り付けたものと主張していたが、住宅管理課ではそのような許可がなされた事実は確認できなかったため、令和 3 年 9 月に口頭で撤去するよう指導したが、その後は特段の対応はしていない。

ウ 自主管理駐車場について

市営住宅については、過去に、自治会が中心となって駐車場運営団体が組織され、市営住宅敷地内に自主的に駐車スペースを設けて、入居者らの駐車場として使用されるという事例があった（以下「自主管理駐車場」という。）。市によれば、公営住宅制度の発足以来、市営住宅における駐車場の整備は長く想定されていなかったが、昭和 50 年ころから、モータリゼーションの進展に伴い、市営住宅周辺での不法駐車等が増加したため、駐車場が整備されていない市営住宅の一部において上記取り扱いがなされるようになったものとのことである。市は、昭和 56 年に「市営住宅敷地の駐車に関する取扱要領」を策定し、正規の駐車場の整備を進める一方で、当面の間、既存の自主管理駐車場の運営を容認することとなった。

その後、市は、市営住宅の再整備（建替等）のタイミングに合わせて、新たな駐車場を整備し、自主管理駐車場については順次解消を図ってきた。その結果、平成 19 年には 17 団地、令和 3 年 6 月には 5 団地を除き、自主管理駐車場は解消された。また、これらの 5 団地についても、正規駐車場を整備し（1 団地）、あるいは自主管理駐車場内の区画線の引き直しをして「臨時駐車場」（行政財産の目的外使用として使用を許可し、利用者から駐車料金を徴収）とするなど（4 団地）、令和 4 年 4 月までに、全ての団地について自主管理駐車場は解消された。また、市によれば、令和 6 年 6 月までに、全ての臨時駐車場についても廃止予定とのことである。

もっとも、房王寺住宅については、現在、市の整備した正規駐車場と臨時駐車場

が併存しており、正規駐車場の使用料金は月額 1 万 1970 円であるのに対し、臨時駐車場のそれは月額 4200 円となっている。

(3) 監査の指摘事項及び意見

【意見 23】 駐車場の整理、統合による市有地の有効利用

市においては、住環境としての駐車場の必要性には配慮しつつも、空き区画の多い駐車場について、一部駐車場としての利用を廃止する、複数の駐車場が設置されている団地については統廃合を進めるなどし、これらの土地の売却や転用など、市有地の有効利用を図ることを積極的に検討すべきである。

(理由)

前記のとおり、駐車場整備台数に占める利用区画数の割合(利用率)は、約 50%程度で横ばいの状況にあり、利用率が 20%を下回っている駐車場も珍しくない。

前述した各種施策(複数許可やコインパーキングとしての使用許可など)を進めてもなお上記の状況であることからすれば、全体として、市営住宅の駐車場については供給に対して需要が下回る状況が続いており、市有地が有効に活用されていない状況にあるといわざるを得ない。

かかる状況を踏まえ、市においては、前記のとおり、住環境としての駐車場の必要性には配慮しつつも、空き区画の多い駐車場については、一部駐車場としての利用を廃止する、複数の駐車場が設置されている団地については統廃合を進めるなどし、これらの土地の売却や転用など、市有地の有効利用を図ることを積極的に検討すべきである。この点に関し、市営住宅については、その建築された区域や施設の内容に応じ、駐車場法及び神戸市建築物に附置すべき駐車施設に関する条例、神戸市民の住環境等をまもりそだてる条例及び同規則において、整備すべき駐車場の下限台数が定められている。駐車場の廃止、統廃合等を進めるにあたっては、上記法令の範囲で行う必要があることは当然であるが、条例及び規則については市において改正しうるものであるから、市営住宅について駐車場の整備率(神戸市民の住環境等をまもりそだてる条例施行規則第 4 条)を緩和することを検討することを含め、市有地の有効活用のための積極的な対応が望まれる。

【意見 24】 臨時駐車場廃止の速やかな実現

速やかに臨時駐車場の廃止に至るよう、引き続き努めるべきである。

(理由)

自主管理駐車場については、所定の使用許可等の手続きによらず、市有地の使用を事実上認めてきたというもので、市営住宅の管理上不適切な取り扱いであったというほかないが、これまでも市会等で問題として取り上げられ、市においても順次解消に取り組んできたところであり、令和 6 年 6 月までには、(自主管理駐車場から転じた)臨時駐車場についても全て廃止予定とのことである。

もっとも、前記のとおり、房王寺住宅では正規駐車場と臨時駐車場が併存し、その利用料金に大きな乖離（正規駐車場が月1万1970円であるのに対し臨時駐車場は4200円）が存在しているところである。利用者の視点からすれば不公平感が否めない状況となっていることに照らし、前記のとおり、早期の臨時駐車場の廃止に至るよう、引き続き努めるべきである。

【指 摘 事 項 3】 私設カーポートに関する対応

市は、私設カーポートの設置者に対し、期限を定めて撤去を求め、応じない場合には、撤去を求める民事訴訟を提起するなどの法的手段を講じるべきである。

（理由）

房王寺住宅の駐車場内に設置されている私設カーポートについて、市は、平成30年度実施の改修工事の際には許可がない工作物であることを見落として復旧を容認し、さらに、令和3年9月に許可のない工作物として私設カーポートを把握した際にも、口頭による撤去指導をしたのみで、その後約2年間にわたって、特段の措置を講じていない。

上記見落とし及び許可のない設置物を把握した後の対応は、市有財産の管理対応において不適切であり、その結果、私設カーポートを長年にわたり放置する結果を招いている。

【意 見 25】 駐車場を含む敷地内放置物の取り扱い

市においては、指定管理者と協議の上、駐車場や敷地内の見回りを計画的に行い、放置物と確認された場合の指導や撤去手続を定期的に行うことについてルール化（既にルールが存在する場合にはその見直し）し、駐車場を含む市営住宅の敷地内の放置物への対応をより厳格なものとするのが望まれる。

（理由）

前記のとおり、現地視察において、駐車区画内に自動車以外の物が設置されていたり、駐車場を含む敷地内に、相当量の放置物とみられる物が存在する事例が散見された。

放置物は、本来は入居者など放置をした者の問題であり、また、所有者不明の場合にこれらを撤去するには、所定の手続、期間を要するとは考えられるが、長期間放置されることになれば、住環境を悪化させることにもつながることから、前記のとおり、より厳格な対応が望まれるところである。

【意 見 26】 駐車場管理の再委託に関する具体的検討、協議

駐車場管理における自治会等への再委託の要否について、改めて実質的な検討が行われるべきである。具体的には、市においては、再委託先である自治会等ごとに、指定管理者が行うべき駐車場管理業務のうち具体的にいかなる業務を各自

自治会等に再委託しているのか、再委託した業務が実際にどのように遂行されているのかについて指定管理者から報告を求め、再委託の具体的な必要性について協議し、再委託費用（指定管理者が指定管理業務に要する費用）が見直されることによって、結果的に指定管理料の減額につなげる余地がないか、検討するべきである。

（理由）

指定管理者は、前記のとおり、一部の駐車場について、その管理業務の一部を自治会等に有償で再委託している。再委託を行うことは、本来は指定管理者の判断によるもので、再委託料も指定管理者が負担するものではある。また、日々の管理業務の中には、実際に現地で生活している入居者らで構成される自治会等に再委託することが合理的なものもあることは当然考えられる。実際に、現地視察では、駐車場の管理業務を含めて活発に活動していると思われる自治会もあった。

一方で、管理業務標準仕様書マニュアルでは、駐車場の一般管理に関して指定管理者が行うべき業務として、自治会との連携をとって不正駐車対策をとることや、自治会への管理委託費の支払いが含まれているなど、駐車場の管理委託業務を自治会に再委託することは、指定管理者が個別具体的にその要否を判断しているというよりも、指定管理業務の一部として当然のことと位置付けられているようにも思われる。また、現地視察におけるヒアリングによれば、前記のとおり活発に活動していると思われる自治会もあった一方で、入居者の高齢化や、自治会活動への参加意識の変化により、活動が縮小しているという自治会もあった。

かかる状況からすると、前記のとおり、駐車場管理における自治会等への再委託の要否について、改めて実質的な検討が行われるべきであり、結果として指定管理料の削減につなげる余地がないか検討されるべきである。

実態として、委託報酬に見合った業務として駐車場管理を行っていないとすれば、当該自治会等への再委託を取りやめたとしても、指定管理者の業務がその分増えるという相関関係がないものと思われ、そうすると、指定管理業務に要する費用（再委託費）が削減され、ひいては、指定管理料の削減につながるものと考えられる。

10 集会所の管理運営

(1) 概要

ア 市営住宅には、公営住宅法第2条9号に定める共同施設として、集会所施設が設けられており、その設置状況の概要は、以下のとおりである。集会所は、入居者及び地域住民相互の交流の拠点と位置付けられている（「神戸市営住宅集会所管理運営要領」第1条。以下、本項において同要領を「集会所要領」という。）。

| | |
|-----------------|--------------|
| 独立棟として設置されているもの | 170（集会所施設の数） |
|-----------------|--------------|

| | |
|----------------|----------|
| 居住棟内に設置されているもの | 143 (同上) |
| 集会所施設がないもの | 98 (団地) |

〈市提供資料〉

イ 集会所の管理運営は、集会所要領に基づき、入居者等で組織する集会所管理運営委員会（以下本項において「委員会」という。）が行うものとされている。もっとも、実態として集会所施設が利用されていない団地については、委員会が組織されていないケースもある。

集会所の会計は、集会所ごとに独立して行うものとされ、委員会において、施設利用の際に利用者から利用料を徴収し、水道光熱費や備品購入費に充てられている。

集会所は、自治会の会合や地域住民との交流行事、入居者の葬儀などに利用されている。

ウ 委員会は、集会所に関する利用規程を作成するほか、年に1回、利用者に会計報告を行い、また、集会所の利用状況を市（建築住宅局長）に報告しなければならない（集会所要領第3条、第8条及び第9条）。

エ 指定管理者においては、集会所施設の有効利用のため、令和元年度以降、コミュニティカフェ（お茶などを飲みながら入居者等の集いの場とする）、フレイル予防体操の企画、スマホ教室を開催するなどし、令和3年度からは利用のない集会所について事業者を募集し、事業拠点としての活用を認めるなどの措置を講じている。

(2) 監査の結果明らかになった事実

監査人の依頼に基づき、市において306か所の集会所施設についてとりまとめたところによれば、203か所の集会所施設について委員会が置かれていた（逆にいえば、103か所の集会所施設についてはそもそも委員会が設置されておらず、したがって集会所施設の利用はないか、あっても限定されていると考えられる。）。

上記203か所の委員会のうち、市（指定管理者）に提出すべき令和4年度分の収支計算書、利用状況等報告書について、令和5年7月24日時点で、収支計算書については少なくとも58か所の委員会について、利用状況等報告書については63か所の委員会について、未提出であった。もっとも、この点について、市は、未提出の委員会については、自治会の会合など使用料を徴収しない目的のみ集会所施設を利用しているため、報告の必要がないと考えている委員会もあると認識している。

また、現地視察や、各委員会から提出された利用状況等報告書のサンプルチェックによれば、委員会の置かれている集会所であっても、月に数回程度利用されているだけの集会所もあった。

(3) 監査の指摘事項及び意見

【意見 27】 集会所運営状況の把握

市においては、毎年定期的に、各委員会の組織状況、収支計算書及び利用状況等報告書の提出状況について把握する措置を講じるべきである。

(理由)

市では、本調査時点において、委員会の有無、収支計算書や利用状況等報告書の提出状況について、管理、把握をしていなかった(指定管理者においては、各委員会からの各報告書の提出を受けて保管はしていたものの、各委員会からの提出状況についてとりまとめられておらず、市へも報告されていなかった。)

また、前記のとおり、委員会が設置されているにもかかわらず、収支計算書及び利用状況報告書を提出していない委員会が少なくなかった。

委員会の運営は、委員会が独自に行うべきものではあるが、活動場所となる集会所は、市が整備した施設である。市の所有物を使用させる以上、その管理が適切に行われているのかを把握し、また、利用のない集会所施設の転用その他有効利用を検討する前提資料とするためにも、前記のとおり、毎年定期的に、各委員会の組織状況、収支計算書及び利用状況等報告書の提出状況について市においても把握する措置を講じるべきである。

【意見 28】 集会所施設の要否

新規に市営住宅を整備し、あるいは建替等をする際には、個別に必要性を慎重に吟味した上で、設置するかどうかを決めるべきである。

(理由)

集会所は、住民の交流等を目的として設置されたものであるが、現在では、前記のとおり、委員会が組織されていない集会所や、委員会が組織されていても利用が殆どない集会所も多い。

このような入居者らのニーズを考慮すると、集会所については、当然設置すべきものとはいえ、現存する集会所施設の一部についても、事実上不要なものとなっている。

したがって、前記のとおり、新規に市営住宅を整備し、あるいは建替等をする際には、個別に必要性を慎重に吟味した上で、設置するかどうかを決めるべきである。その上で、不要と判断される場合には、集会所施設の分だけ建築面積を減らし、あるいはより多くの住戸を確保するなどすることで、市民のニーズに即し、また、経済合理性のある市営住宅運営につなげることが望まれる。

1 1 退去、明渡及び原状回復

(1) 概要

ア 市営住宅からの退去(住宅の返還)に関し、平成30年度以降の退去事由ごとの退去件数及びその総数は、以下のとおりである。

年度ごとの退去件数の総数及び退去事由ごとの退去件数

| 退去理由 | | H30 | R1 | R2 | R3 | R4 |
|---------------------|--------------|-------|-------|-------|-------|-------|
| 一般退去 | | 1,822 | 1,908 | 1,753 | 1,730 | 1,770 |
| 使用取消 | 家賃滞納での強制執行 | 29 | 32 | 28 | 17 | 14 |
| | 借上住宅期限満了明渡訴訟 | 2 | | | | |
| | 迷惑行為者への明渡訴訟 | | 3 | 1 | | |
| | 目的外使用者への明渡訴訟 | 1 | | | 2 | 1 |
| 法的措置検討委員会の承認による代理返還 | | 39 | 31 | 48 | 36 | 44 |
| 不正入居取消 | | | 1 | | | |
| その他 | | | | | | 3 |
| 合計 | | 1,893 | 1,975 | 1,830 | 1,785 | 1,832 |

〈市提供資料〉

上記各退去理由のうち、使用取消とは、長期間の家賃滞納や、近隣入居者等への迷惑行為を理由に市において使用許可を取り消す場合（入居者の意思にかかわらず退去を求めるケース）である。

また、法的措置検討委員会の承認による代理返還とは、例えば単身で入居許可を受けた者が死亡し、かつ住宅の返還手続きを親族等が行わない又は親族がいない場合など、入居者又は親族等による返還が難しいと市が判断した場合に、市が入居者に代わって残置物の撤去等を行うケースを指しており、「入居者に係る代理返還事務処理要領」等の内規に基づき運用されている（以下「代理返還」という。）。

イ 一般退去に際しては、原則として、入居者からの返還申出を受け、指定管理者立会の下に住居の破損状況や残置物を確認し、必要があれば入居者自身の費用負担でこれらを撤去等（原状回復）させた上で、鍵の返還を受けることとなっている。

ウ 入居者は、条例により、住宅の返還に際し、畳の表替及び襖の張替に要する費用を負担するものとされている（条例第32条1項1号）。

具体的な負担額は、「市営住宅返還にかかる住宅修繕費の入居者負担に関する要綱」に基づき、入居期間と入居していた住宅の畳、襖の枚数から形式的に算出されている（但し、敷金額を上限としているため、敷金額を超える金額は免除される。）。

| 入居期間 | 査定項目 |
|------------|-----------------|
| 6か月未満 | なし |
| 6か月以上～1年未満 | 襖張替（仕切り部分の一部のみ） |
| 1年以上～2年未満 | 畳表替 |
| 2年以上 | 襖張替，畳表替 |

| 項 目 | | 金 額 | |
|-------|-----------|----------------|------------|
| 襖 張 替 | 仕切 | 両面新鳥の子 | 3, 1 0 0 円 |
| | | 両面ビニール | 4, 0 0 0 円 |
| | | 片面鳥新の子 ビニール | 3, 5 0 0 円 |
| | 押入 | | 2, 9 0 0 円 |
| | 押入幅広 | | 3, 4 0 0 円 |
| | 押入 (ビニール) | | 3, 5 0 0 円 |
| | 戸襖 | | 4, 0 0 0 円 |
| | 天袋 | | 1, 6 0 0 円 |
| | 天袋 (ビニール) | | 2, 0 0 0 円 |
| 畳 表 替 | | 4, 4 0 0 円 | |
| 諸 費 用 | | 査定額の1割 | |

〈市営住宅返還にかかる住宅修繕費の入居者負担に関する要綱別表1及び2〉

エ 市営住宅は、住宅に困窮する低所得者に対して低廉な家賃で住宅を提供することを目的とするものであるため、入居者の収入が一定期間継続して所定の金額（公営住宅法施行令第9条1項により原則として月額31万3000円）を超えた場合、高額所得者に該当することとなり、市は、高額所得者に対し、期限を定めて、市営住宅の明渡を請求することとされている（条例第43条2項）。

もともと、市は、高額所得者に対する明渡請求事務の処理に関する必要な事項を定めた内規として「高額所得者明渡請求事務処理要綱」を定めており、高額所得者として認定された入居者に対し、直ちに明渡請求をするのではなく、指定管理者を通じて生活状況等について事情聴取等を行い、病気や災害など、特別な事情があるときは、市営住宅明渡請求猶予決定をし、おおむね2年間、明渡請求を猶予する運用としている。明渡請求を猶予する事由の一つとして、上記要綱では、「定年退職等の理由により近い将来収入が著しく減少することが明らかなき」と定められている。上記事由は、高額所得者に該当した場合であっても、近い将来、前記所得基準を下回る金額まで減収する場合（この場合、引き続き市営住宅に居住することが出来るため、明渡を求める必要がなくなる）を想定して設けられている。

(2) 監査の結果明らかになった事実

ア 法的措置検討委員会の運用状況

市では、家賃滞納者や不正入居者に対する住宅明渡請求訴訟等の法的措置、代理返還を行うかどうかなどについては、建築住宅局副局長を筆頭に各課課長、住宅管

理課所属の係長級の職員らによって構成される法的措置検討委員会において検討し、その承認を得てこれらの手続きを進めることとなっている。法的措置検討委員会は、毎月1回開催されている。

法的措置検討委員会について、検討の対象とされた事案や報告事項に関する資料は残されているものの、出席した委員からの意見の有無や内容、審議結果が記載された議事録は作成されていなかった。

また、上記資料によれば、令和4年度には、単身入居者が死亡した事例42件について、法的措置検討委員会の承認を得て代理返還（市による残置物の撤去等）が行われていた。なお、代理返還の詳細については後述する。

イ 畳表替及び襖張替費用（原状回復費用）の算定根拠資料について

市は、前記のとおり、「市営住宅返還にかかる住宅修繕費の入居者負担に関する要綱」に基づき、入居者が住宅返還時に負担する畳表替及び襖張替に要する費用を定めている（同要綱別表1及び2）ところ、その基準は平成24年4月1日に定められたものである。市は、令和4年度に入り、基準作成後9年間が経過したことなどを踏まえ、上記各別表で定めた費用の単価の見直しを検討することとなったが、その際に、入居者の負担額を定めた際の金額算出根拠に関する客観的資料が残されていなかったことが判明した（なお、当該文書の内規上の保管期間は経過していた。）。

ウ 畳表替、襖張替以外の原状回復について

前記のとおり、畳の表替及び襖張替費用については、入居期間に応じて原則として全ての入居者について負担を求めることとなっているが、それ以外であっても、入居者の責めに帰すべき事由により損害が発生した場合（原状回復を要する場合）で、市長が特に必要と認めたときには、当該入居者に対して損害賠償を求めることとされている（市営住宅返還にかかる住宅修繕費の入居者負担に関する要綱第2条）。

もっとも、前記のとおり、市では、住宅の返還に際し、入居者自身に（あるいはその費用負担をもって）原状回復をさせた上で明渡を受ける運用となっているため、近年では、市から入居者に対して損害賠償（原状回復費用）を請求した事例はないとのことであった。

エ 高額所得者に対する明渡請求の猶予の運用

市では、前記のとおり、高額所得者について直ちに明渡請求をするのではなく、「定年退職等の理由により近い将来収入が著しく減少することが明らかなき」について、明渡請求を猶予する旨の内規を定めている。

しかしながら、実際の運用としては、令和4年度において高額所得者に認定された入居者（過年度に該当することとなった入居者を含む）71名のうち15名に対し、令和5年3月18日付けで、「近い将来、収入が著しく減少する可能性があるため」との理由で明渡請求が猶予されていた。

(3) 監査の指摘事項及び意見

【意見 29】 代理返還の運用

市においては、代理返還を行うにあたり、違法な自力救済行為に該当することのないよう、制度や運用の見直し、検討に努めるべきである。具体的には、例えば、代理返還に直接の条例上の根拠を付与するために、特定の限られた条件下においては市において残置物の撤去等が出来る旨の即時強制規定を設けることは積極的な検討に値すると考えられるほか、代理返還によるべき事例の要件を緊急性や必要性の観点からより厳格にすること、単身入居者について入居中に死亡した場合には残置物の処理を市に委ねる旨の委任契約を締結しておく（いわゆる死後事務委任契約を活用する）ことなどが検討されるべきである。

なお、今後、入居者の高齢化や、単身入居者が増加することも予想され、入居者が死亡等し、その撤去等に親族等の協力が得られない場合に、残置物の撤去をどのような手続の下に行い得るか、ということはこれまで以上に重要な問題となってくるものと考えられる。かかる問題については、行政強制等に関する法制度全体に関わることであり、市独自の努力によってなしうることに限界もありうるためであるから、法制化によって抜本的な解決を図ることを国に働きかけることも、併せて検討されるべきである。

(理由)

前記のとおり、市では、「入居者に係る代理返還事務処理要領」（以下「代理返還要領」という。）に基づき、単身入居者が死亡し、親族等（以下、入居者及びその親族等をまとめて「入居者等」という。）による住宅の返還手続が困難と判断した場合などに、市が入居者等に代わって残置物の撤去等を行っている（代理返還）。

代理返還要領では、代理返還を行うにあたり、残置物の所有者ないし管理処分権者（入居者が死亡した場合はその相続人であり、相続人がいない場合は裁判所が選任する相続財産清算人）の了承を得ることは要件とされており、実際に、これらの者らの了承や、相続財産清算人の選任手続を経ることなく行われている。

市営住宅については、公営住宅法や条例に特別の定めがない限り、民法の賃貸借の規律によるべきとされているところ、法律あるいは条例上、市営住宅の明渡について、入居者ないしその相続人等が所有する居室内の残置物（動産）を、これらの者らの了承なく、賃貸人である市が自ら撤去等することが出来る旨を直接定めた規定はない。また、代理返還要領については、市の内規に過ぎず、法律や条例と同列にみることができないことはいうまでもない。

そうすると、市営住宅の明渡に際して市が残置物を撤去することの可否については、民法上の賃貸借の規律によるべきところ、民法の一般原則によれば、賃貸借契約において、賃借人の残置物（賃借人の所有物）を、司法（裁判）の手続によらずに賃貸人自らが撤去等することは、「自らの権利を自力により実現すること」（自力救済行

為)にあたりと解されている。そして、自力救済行為については、原則として違法であり、ごく限られた例外的な場合、すなわち、「法律の定める手続によったのでは、権利に対する違法な侵害に対抗して現状を維持することが不可能又は著しく困難であると認められる緊急やむを得ない特別の事情が存する場合」においてのみ、「その必要の限度を超えない範囲で、例外的に許されるものと解することを妨げない」と解されている（最高裁判所昭和40年12月7日判決参照）。

この点、市では、例えば、入居者に相続人がいない場合（全員が相続放棄をしている場合を含む。）や、相続人がいても残置物の撤去に協力しないという場合に、広く代理返還（自力救済行為）の対象とする運用としている。

単身入居者が死亡した場合などに、速やかに住宅内の残置物が撤去され、次の利用者に住宅が提供されることは市営住宅制度の趣旨に合致することであり、また、市が入居者等に代わって残置物の撤去を行うことが、事実上、入居者等の意向にも反しないケースも少なくないとは考えられる。したがって、市が代理返還を行うことの公益性、必要性及び相当性が全面的に否定されるべきとまではいえない。

もっとも、入居者に相続人がいない、あるいは親族等の中に明渡に協力する者がいないというだけでは、当然には、前記判例に判示されているような自力救済行為を正当化するだけの高度の緊急性を基礎付けるものとは解されない。また、現行法上、代理返還の手続によらなくとも、相続人がいない場合であれば相続財産清算人や特別代理人の選任手続を行い、あるいは単に協力を拒否している相続人（残置物の所有権を承継している）がいる場合には、その者に民事訴訟を提起して住宅の明渡（残置物の撤去を含む）を命じる判決を得るなど、司法上の救済手段は存在しているところでもある。

以上からすると、市の現行の代理返還の運用は、残置物の撤去等を市が行う法律、条例上の直接の根拠を欠いている点、前記判例で指摘されているような高度の緊急性を満たしているかどうか疑問があるという点において、違法な自力救済行為にあたるケースを含む可能性が高いといわざるを得ない。

したがって、市においては、前記のとおり、違法な自力救済行為に該当するような代理返還が行われないう、制度や運用の見直し、検討に努めるべきである。具体的には、例えば、代理返還に直接の条例上の根拠を付与するために、特定の限られた条件下においては市において残置物の撤去等が出来る旨の即時強制規定を設けることは積極的な検討に値すると考えられるほか、代理返還によるべき事例の要件を緊急性や必要性の観点からより厳格にすること、単身入居者について入居中に死亡した場合には残置物の処理を市に委ねる旨の委任契約を締結しておく（いわゆる死後事務委任契約を活用する）ことなどが検討されるべきである。また、例外的に自力救済行為が許容されるケースが法制化されるよう、国に働きかけることも併せて検討するべきである。

【意見 30】 法的措置検討委員会の議事録作成

法的措置検討委員会について議事録を作成するべきである。

(理由)

法的措置検討委員会は、代理返還の可否や、訴訟等の法的手段を講じることなど重要事項について諮問を受ける会議であるところ、前記のとおり、議事録が残されておらず、意思形成の過程（意見の有無や内容）や決議状況が明らかではない。

重要事項の意思形成の過程や結果について記録に残すため、法的措置検討委員会について議事録を作成するべきである。

【意見 31】 金額算定根拠資料の不備

入居者の負担する畳表替及び襖張替に要する費用の具体的算出根拠に関する資料は、所定の保管期間にかかわらず保管を継続するべきである。

(理由)

前記のとおり、市は、平成24年に、入居者が住宅返還時に負担する畳表替及び襖張替に要する費用を定めているが、令和4年時点において、その金額算定根拠に関する資料は残されていなかった。

当該文書については、所定の保管期間は経過しているとのことであるが、市民である入居者に経済的負担を求める費用の算出根拠となる資料であることに鑑みれば、所定の保管期間が経過していても、少なくとも現行の負担額の根拠資料である限り、保管を継続するべきものであった（市の運用上、所定の保管期間が経過した場合でも必要な書類については継続して保管することも可能とのことである。）。今後、負担額の変更等をする場合には、その具体的算定根拠が分かる資料については、所定の保管期間にかかわらず保管を継続する取扱とするべきである。

【意見 32】 明渡、原状回復の確認方法

住宅返還時に指定管理者から報告を受ける際には、原状回復の有無や内容についても報告を受け、写真を添付させるなどの措置を講じることを検討するべきである。

(理由)

市は、市営住宅の返還（一般退去）を受けたときには、指定管理者から報告を受けているが、その報告資料の中には、入居者自身に原状回復をさせた部分があるかないか、どのような作業をさせたのかなどについての記載はなく、原状回復前後（ない場合には返還時）の現況写真も添付されていない。

原状回復が適切に行われているかどうかを確認することは、市有財産の管理に関わることであるから、指定管理者のみならず、必要があれば市においても客観的資料をもって確認することが出来るようにしておくことが望ましい。

また、別途指摘するとおり、返還後入居前に実施する空家修繕において個別に修繕内容を検討することを想定した場合はもとより、現行の制度であっても、高額修繕に

該当するほどの損傷状態となっていれば市の負担となる空家修繕費用は増加することとなるなど、返還時の住宅の状況（原状回復が適切に行われているか）は、市の負担する費用に影響を及ぼすものである。

したがって、住宅返還時に指定管理者から報告を受ける際には、原状回復の有無や内容についても報告を受け、写真を添付させるなどの措置を講じることを検討すべきである。

【意見 33】 高額所得者に対する明渡請求猶予の運用の是正

高額所得者に対して明渡請求を猶予する際には、市自ら定めた要件に該当する場合に限定するよう運用を改めるべきである。

（理由）

市は、前記のとおり、令和5年3月18日付けで、15名の高額所得者に対し、「減収の可能性はある」ことを理由として明渡請求を猶予する決定をした。しかしながら、高額所得者明渡請求事務処理要綱によれば、明渡請求を猶予することが出来るのは、「減収が明らか」な場合に限られ、「可能性はある」場合は含まれていない。

市営住宅の趣旨に鑑みれば、所定の水準を超えれば明渡を求めるのが原則であり、また、事務遂行のあり方としても、市自ら内規として定めた要件を満たさない状況下において明渡請求を猶予する運用は、改められるべきである。

1.2 滞納整理業務、対応

(1) 概要

ア 定められた納付期限までに家賃を納入しない居住者に対しては、「債権の管理に関する条例」及び「神戸市営住宅条例」に基づき、毎月督促状が發送される。

初期滞納業務は指定管理者が担っており、督促状送付後、滞納月数に応じて2か月で通知書、3か月で催告書を送付し、催告書送付の翌月に3か月以上の滞納があれば最終通知書を送付することが基本的な流れとなる。

イ この場合に、原則としては滞納額全額を弁済して、滞納を解消することが第一となるが、居住者においてこれが困難な場合は、分納誓約を行うこととなり、定められた条件の下で分納を行い、滞納解消を目指すこととなる。

いずれも行われない場合若しくは分納誓約に不履行があった場合は、最終通知書が發送され、以後は法的措置へと進むこととなる。

ウ 最終通知書を送付した翌月に3か月以上の滞納があれば弁護士による内容証明で、使用許可取消通告書を市が送付することとなる。

これ以降は法的措置となるため、市が直接対応を行っている。

この段階に至ると、契約解除状態となるため、分納誓約や減免は原則として認められず、一部支払では明渡に至る手続は止めないこととなる。

エ 上記使用許可取消通告書を送付後に滞納が解消しない居住者に対しては、訴訟

提起となり、住宅の明渡と滞納家賃の支払を請求することとなる。

訴訟中においても、滞納家賃全額の支払があった場合には、以後、一切滞納しないことを条件に訴訟上の和解に切り替える。

オ 判決後も未納が続く場合は、強制執行の申立を行う。

実際に強制執行が行われる断行日の前日までに滞納家賃全額の支払があった場合は、強制執行を取り下げ、即決和解を申し立てる。

また、断行日の前日までに住宅を自主的に返還した場合は、強制執行を取り下げる。

カ 滞納整理業務の進行については、住宅管理システムで管理されている。

滞納があった場合の電話や面談等による交渉経過も逐一記録されており、市及び指定管理者との間で情報が共有されている。

(2) 監査の結果明らかとなった事実

ア 家賃の収納に関しては、納付書支払、口座振替等の場合は、収納情報を全て住宅管理システムに集約している。

窓口での収納については、職員が受領した際に住宅管理システムに受領金額の入力を行っている。

住宅管理システムにより一元的に管理しており、市職員、指定管理者ともに家賃の収納情報にはアクセス出来る。

イ 家賃の収納に関する月ごとの計算については、月別収納率報告として作成されている。

同報告においては、特定の月の末時点における調定額、収入額、収入未済額を挙げた上で、収納率を計上している。

一般公営住宅及び地域改善住宅それぞれについて計上され、これらを合わせた全体についても計上されている。

市営住宅ごとや、地域別などの収納率は作成されていない。

ウ 使用許可取消通告書を発する段階で、滞納整理業務は指定管理者より市に移ることになるが、それ以降、指定管理者が一切関わらなくなるというわけではない。

また、初期滞納整理業務において、市が全く関わらないというわけでもない。

初期段階の対応方法等を、市としても把握した上でアプローチする必要がある場合には、世帯の状況や、同居者の情報等について、市と指定管理者との間で、情報交換を行い連携を取りつつ対応している。

エ 初期滞納整理業務の段階では、指定管理者からの情報提供などがある場合は、市においても連携して対応する場合もある。

また、翌月に最終通知書を送付する対象者を市側でピックアップし、これを基にして指定管理者が発送することとなっている。これは、住宅管理システムにおいて、通告予定と画面上に表示が自動的に出るようになっているため、機械的な処理と

なっている。

オ 滞納者に対する手続状況については、住宅管理システムにおいて、各個人の管理ページを見れば詳細な確認が可能である。

また、現在使用許可取消通告書を送付した段階にあるが、訴訟提起には至っていない者といった条件を付けて、市営住宅全体における横断的な検索を行うことも可能である。

カ 文書を発するのみではなく、指定管理者や市の担当者などが、直接滞納者と電話や面談、現地訪問などで交渉や協議を行うことはある。

その際には、交渉経過等については、住宅管理システムに逐一入力等を行っており、この情報は、共有される。

また、通知書等を受け取った滞納者からの電話による対応については、指定管理者による聴取の体制（東部：3名、兵庫及び長田：4名、垂水：3名、北：1名）がとられている。市に滞納者から連絡があった場合には、収納ライン7名で対応している。

キ 分納誓約については、過去の滞納分の分納と、今後の支払を遅れなく行うことを誓約してもらうこととなる。

市が介入する高額滞納対策として、法的措置の段階に入った場合には、分納等は出来ず（分納に関する合意は行わない）、仮に、一部の支払や分納申出があったとしても法的措置が止まることはない。

但し、一部の弁済の申出があった場合には、これを受領して弁済に充てており、法的措置中に、一部弁済が繰り返され、全額の弁済に達したときには、訴訟や強制執行の取下を行うことはある。

ク 滞納状況や交渉経過については、市と指定管理者と共有する住宅管理システムに逐一入力等を行っており、居住者との交渉経過なども詳細に記録されている。

初期段階の対応については、市においても把握した上でアプローチしていく必要があるため、世帯の状況や同居者の状況について、市と指定管理者との間で情報連携しながら対応を行っており、必要な場合は、市担当者と指定管理者と一緒に現地訪問を行うこともある。

ケ 福祉的支援が必要なケースについては、滞納者との交渉において、必要があると認められた場合には、個別に案内を行うことがある。

これらの案内を行った場合には、住宅管理システムに入力の上、情報を共有している。

コ 退去後においても滞納が残る場合は、新たに市の市営住宅に入居することは出来ない。

新たに入居を希望する場合は、いったん滞納分を精算する必要がある。

(3) 監査の指摘事項及び意見

【意見 34】 他部局との連携

家賃滞納者について福祉的支援が必要なケースにおいては、住宅部局と福祉部局などの他部局が連携出来るとする明文化した規程と仕組みを作るべきである。

(理由)

滞納整理のフローによると、家賃滞納者に対する対応としては、最終的には強制退去となるが、これに至るまでの滞納者において取り得る手段としては、滞納を解消するか、分納誓約をするかといったものしかない。

管理システムによる交渉記録からは、担当者より福祉的支援等の案内も見受けられるが、滞納者の中には説明された内容を十分に理解出来ない者も含まれると考えられる。

そのため、家賃滞納者に対して、滞納に至る事情が何らかの福祉的支援によって解消可能と考えられるのであれば、その方向で進めることが望ましく、そのためには、住宅部局と福祉部局において家賃滞納情報の共有など連携をとることが必要である。

特に、家賃滞納に至った理由や背景事情も様々であり、住宅部局においてはどのような福祉サービスを活用したら良いか分からないケースもあることから、住宅部局から福祉部局へ情報提供の上で、的確につなぐルール作りは必要と考えられる。

この点については、個人情報保護条例等の関係により、住宅部局より福祉部局へ家賃滞納情報等を提供することは難しい面があるが、これをクリアするためにも、明文化したルールを策定するべきと考える。

いかなる立て付けでルールを策定するかは十分な検討が必要であると思われるが、他市においては、生活困窮者自立支援事業との関連で行っている例もあり、例えば、名古屋市においては、平成 26 年 7 月に「仕事・暮らし自立サポートセンター」を開設し、これに伴って、福祉部局や住宅部局、税務部局などで構成される生活困窮者自立支援連絡会議を開催し、関係部局の情報共有などについて協議し、平成 27 年 7 月に「名古屋市仕事・暮らし自立サポートセンター 紹介・連携ルール等について」を策定し、各部局で対応した生活困窮者等をサポートセンターや福祉事務所に案内している。

また、広島市においては、広島市暮らしサポートセンターの設置に加えて、広島市健康福祉局地域福祉課より、平成 26 年から毎年、関係各課に対して、「広島市暮らしサポートセンターの紹介、つなぎの協力について(依頼)」(健康福祉局地域福祉課課長通知)を発出し、各課が把握した生活困窮者について、サポートセンターの紹介、つなぎを依頼している。

また、市営住宅がセーフティネットの役割を果たす現状においては、これを退去させられることは生活拠点を事実上完全に失うことにもつながり、居住者の不利益としては計り知れない。

そのため、退去にあたって抵抗が強くなったり、悲観して自死に至るようなケースがあり得る（平成 26 年銚子市母子心中）。

しかし、市営住宅を退去することになっても、その後の生活についてサポートを受けられたり、生活基盤構築のための情報が得られたり、福祉的支援の案内が分かりやすく受けられるのならば、これらの問題を回避出来る可能性もある。

市においても、支援が必要な家賃滞納者については、福祉的支援に関する助言や「くらし支援窓口」などの相談窓口の案内を通じて生活保護の受給などに繋げたり、福祉部局やあんしんすこやかセンターと情報共有するなど部局間等で連携をとりながら対応しているところであるが、これらは滞納者からの相談や申入があることを前提とするものであり、個人情報保護条例等との関係で、家賃滞納情報を当然に部局間等で共有できるものではない。

また、滞納者の中には、相談窓口の案内等がなされても、説明された内容を十分に理解できない者も含まれることがあり、支援が必要と思われる者を住宅部局から福祉部局への的確につなぐルールが必要である。

そのため、住宅部局と福祉部局が連携した支援を行うための明文化した仕組みがあることが望ましい。

施設の設置のみならず、このように情報共有も含めた連携に関する仕組みが構築され、効果的な運用がなされれば、市営住宅に固執せずにスムーズに早期退去が実現するという副次的な効果も見込まれ、滞納整理事業にも有意と思われる。

以上については、他部局との連携のための調整や問題点の検討、そのための人的資源の投入、その他多大な準備を行う必要があるため、意見として述べるものである。

【意見 35】 住宅管理システムのアップデート等

先に述べた意見を前提として、他部局との連携や指定管理者との情報共有強化をはかるために、将来的に住宅管理システムのアップデートを行うことを検討するべきである。

なお、検討結果として、システムのアップデートではなく、現状のシステムで情報連携が十分可能ということであれば、職員によるシステムの習熟度や人的な情報連携の問題となることから、現実に情報共有、連携を図る態勢を整えるべきである。

（理由）

先に述べた意見のように、他部局との連携をはかるにあたっては、一定の場合には、他部局においても住宅管理システム上の情報に容易にアクセスをすることが出来、問題意識を共有できる方が業務上効率的である。

そのため、将来において、福祉的支援のために、住宅部局と福祉部局などが連携をとる場合には、効率的な業務遂行が可能となるように、住宅管理システム自体についてもアップデートされることが望ましい。

また、市営住宅がセーフティネットの機能を果たすことに鑑みれば、真に困窮する居住者に対しては、可能な限り配慮することが望ましいと思われる。

そのためには、指定管理者との連携をさらに強化し、早い段階から市においても個別具体的な対応が必要な滞納者の状況等を把握する必要がある。

特に、指定管理者が原則として対応する初期滞納整理の段階においては、分納誓約や家賃の減免措置が可能であるが、市が対応することとなる高額滞納整理の段階になると原則としては分納誓約や減免が認められないこととなり、滞納者にとっては退去するか全額納付するかを選択肢しかなくなる。

これを回避するためにも、初期滞納整理の段階で、可能な限り滞納者が無理なく滞納を解消出来る途を確保するべきと考える。

そのためには、市において、早期の段階で滞納者の個別的な事情を把握することが有意であり、これについては、初期対応を行う指定管理者が把握した個別的な事情を市が容易に共有出来るシステムが望ましい。

さらに、単に共有が可能というだけではなく、各部局や指定管理者が把握した情報を基にした問題意識を共有できることが望ましい。

現在のシステムにおいては、ユーザーインターフェース等が使い勝手のいいものとはいえ、監査人や補助者から市職員に対して情報の引き出し方などを質問した時にも、その場で回答が得られないだけではなく、そもそも可能か否かも判断できないということがあった。

現状のシステムでは、情報の共有範囲が拡大する場合に、それぞれが操作に習熟し、情報共有ができるのか疑問を抱かざるを得ず、ユーザーインターフェースの改良等を含めた管理システムのアップデートが必要と考える。

このような情報の共有や連携は、監査の結果、市においても課題であることを認識しているようであったが、最も端的かつ直接的であるのが、住宅管理システムにおいて、共有されるべき情報を確実に共有することであり、そのための体制の整備であると思われる。

以上のように、他部局や指定管理者との連携強化、情報共有という観点から、住宅管理システムのアップデートを行うことが必要と考えるが、これは、先の意見で述べた他部局との連携を踏まえたものであることや、人的物的資源の投入が必要であることから、将来的な指針に関する意見として述べるものである。

1.3 所得調査

(1) 概要

市営住宅の入居にあたっては、所得制限が設けられており、政令月収額（世帯全員の年間総収入金額から所得控除、扶養控除等を差し引き、12か月で割ったもの）が15万8000円以下であることが条件とされ、障がい者等世帯は、政令月収額が21万4000円以下であること、中学校を卒業するまでの子がいる世帯等は、政令月収額が

25万9000円以下であることとされる（市ホームページより）。

また、家賃の設定にあたっては、政令月収額を基準として、以下のように家賃階層と家賃算定基礎額が決まる。

| 階層 | 政令月収額 | 家賃算定基礎額 |
|----|------------------|---------|
| 1 | 0～104,000円 | 34,400円 |
| 2 | 104,001～123,000円 | 39,700円 |
| 3 | 123,001～139,000円 | 45,400円 |
| 4 | 139,001～158,000円 | 51,200円 |
| 5 | 158,001～186,000円 | 58,500円 |
| 6 | 186,001～214,000円 | 67,500円 |
| 7 | 214,001～259,000円 | 79,000円 |
| 8 | 259,001円～ | 91,100円 |

家賃については、上記家賃算定基礎額に立地係数（市は1.2）、規模係数（床面積÷65）、経過年数係数（ $1 - 0.001 \times \text{経過年数}$ ）、利便性係数（0.5～1.3の範囲で設定）を乗じ、算出される。

所得の把握にあたっては、収入申告書の提出が求められているところ、全件情報連携による税情報の活用へ同意し、収入金額が既に収入申告書に印字されている場合は署名のみで足りるが、そうでない場合は、同年の1月～12月までの1年間に得た収入の裏付けとなる資料の提出が必要となり、複数の収入がある場合は、全ての収入に関する資料が必要となる。

(2) 監査の結果明らかになった事実

ア 入居にあたって、所得が政令月収額を超過することが判明した場合は、入居は認められないこととなる。

また、入居後において、政令月収額を超過したことが判明した場合は、高額所得者となり、2年間超過が続けば退去事由となる。

イ 所得の把握については、居住者からの収入申告書提出が基本となるが、令和4年において、未提出および書類不備により最も高い家賃が設定された件数はそれぞれ355件、76件、合計431件となっている。

ここでの書類不備とは、収入の裏付けとなる資料の提出がない場合をいう。

収入超過者及び高額所得者を職権で認定するため、全件情報連携によって取得した市県民税の税情報から上記の431件に対して所得調査を行っており、その結果所得が判明した件数は305件になる。

ウ 所得調査を行ったが、所得が判明しなかったもの（上記431件のうち126件）については、税情報が出てこない場合などが該当する。

例えば、雇用先が未申告で税情報が出てこない者などであるが、所得が判明しない以上は、家賃階層の最高額を家賃算定基礎額とすることとなる。

この場合、収入申告書の提出を催促することとなり、指定管理者の職員から指導も行われているが、それでも提出がない場合には、例えば訪問調査など、それ以上の調査が行われるわけではない。

また、前年度の収入が他市であった場合は、税情報が出てこないことがありうるが、その場合には所得証明書を提出してもらうこととなるが、それでも提出がない場合は、収入申告書の不提出若しくは書類不備と扱われることとなる。

エ 所得調査については、税情報の調査のみであるため、マニュアルのようなものはなく、それ以上の調査は行われていないのが実情である。

税務課との情報交換等もない。

収入申告書の提出が基本とされているが、実際上は、一括で全件税情報の取得を行っている。

オ 税情報により所得が捕捉出来るか否かにかかわらず、収入申告書の不提出若しくは書類不備の場合は、最高額の家賃階層として、家賃設定を行うこととなる。

税情報により所得が捕捉出来、かつ、高額所得者に該当する場合は、職権により高額所得者認定を行うが、税情報が捕捉出来ない場合には、高額所得者に該当すると認定することはできず、したがって、退去事由にも該当しないこととなる。

(3) 監査の指摘事項及び意見

【意見 36】 所得が捕捉出来ない場合の対応

市は、収入申告書の不提出若しくは書類不備などの理由により、所得が捕捉出来ない場合には、職権で所得を認定するべきであり、必要に応じて厳格な所得調査を行うべきである。

また、そのためのマニュアルの整備を行うべきである。

(理由)

現状においては、一括で全件情報連携による税情報の取得を行っているが、収入申告書の不提出若しくは書類不備などの場合には、税情報による所得の捕捉の可否にかかわらず最高額の家賃階層が設定される。

また、税情報により所得が捕捉出来、かつ、高額所得者に該当する場合は、職権により高額所得者認定を行う場合があり、高額所得者に該当するならば、2年間をもって退去事由となり得る。

他方で、所得が捕捉出来ない場合には、そもそも基準となる所得が不明である以上、高額所得者には該当しない扱いとなる。

このように所得が捕捉出来ない場合としては、前年まで他市において収入があったため、市においては税情報を有していない場合や、未申告の場合などが考えられる。

しかし、市からの要求にもかかわらず、他市における所得証明書を提出しない者や、未申告者が、高額所得者に該当しないこととなると、資料提出や申告など誠実に義務を履行した結果、高額所得者に該当することとなって、退去事由が認められてしまう者と不均衡な結果となる。

そのため、所得が捕捉出来ない者については、職権で所得を認定の上、高額所得者と扱うことが出来るよう制度の整備が必要と考える。

そのためには、所得を認定するための、厳格な調査を行う必要もあり得るため、そのための制度整備とマニュアルの作成が必要と考える。

但し、厳格な調査といっても、税務署などとはその権限も異なるし、人的資源や物的資源といった物理的制約もある。

そのため、ある程度簡易な方策として、例えば、預金通帳写しの提出を求め、機械的に所得を認定する方策などが考えられる。

この場合には、通帳への入金額が手取金額であることや、経費を差し引く必要があるなど、正確な所得といえないことは事実であるが、それならば入居者に資料に基づいて正確な所得を自ら申告する努力を求めべきと考える。

また、公営住宅法第 34 条においては、入居者の雇い主やその取引先、その他の関係人に報告を求め、又は官公署に必要な書類を閲覧させることを求めるなどの請求が認められており、これを活用することも考えられる。

なお、公営住宅法第 34 条での「収入状況の報告の請求等」については、昭和 30 年代に、国から国税庁宛てに税務機関との円滑な連携を推奨する通知が発出しているのみで、民間法人等を対象に具体的な調査方法を示す通知はないようであるが、法において「当該入居者若しくはその雇主、その取引先その他の関係人に報告を求め」ることが認められている以上、これの活用を否定すべき理由とはならないと考える。

要するに、市営住宅に入居を希望する者は、公営住宅法第 16 条、神戸市営住宅条例第 24 条及び神戸市営住宅条例施行規則第 24 条により、原則入居者が収入を証する書類等を提出する義務があるところ、これを真摯に履行する者と怠る者との間に不公平が生じることは望ましくないと考える。

ただし、全件情報連携による税情報の取得により、入居者の大半の所得は捕捉出来ている状況や、先に述べたように人的資源や物的資源、これを裏付ける予算措置等の問題もあるため、意見として述べるものである。

1.4 敷金減免、徴収猶予制度

(1) 概要

ア 法令の定め

公営住宅法第 18 条第 2 項では、公営住宅にかかる敷金について、「事業主体は、病気にかかっていることその他特別の事情がある場合において必要があると

認めるときは、敷金を減免することが出来る。」とされ、同法第 19 条では、かかる敷金について、「事業主体は、病気にかかっていることその他特別の事情がある場合において必要があると認めるときは、条例で定めるところにより、家賃又は敷金の徴収を猶予することが出来る。」とされている。

また、神戸市営住宅条例第 18 条第 2 項第 2 号において、市営住宅の入居申込者は、入居に際してのしる手続として、「当該市営住宅の家賃の 3 月分に相当する金額の範囲内において市長が定める金額の敷金(以下単に「敷金」という。)を納付すること。」とされている一方で、同条例第 18 条第 3 項では、「入居決定者(当該市営住宅に同居しようとする者を含む。)が病気にかかっていることその他特別の事情がある場合において必要があると認めるときは、敷金の徴収を猶予することが出来る。」とされている。

そして、神戸市営住宅条例施行規則第 19 条では、敷金の徴収猶予を受けようとする者が提出すべき書類や猶予期間についての定めが置かれている。

なお、神戸市営住宅条例及び同施行規則には、公営住宅法に規定されている敷金の減免にかかる定めはない。

イ 敷金の徴収猶予件数及び徴収猶予総額

過去 5 年度分の市営住宅にかかる敷金の猶予件数及び猶予総額は以下の通りである。

| (単位：円) | | |
|-----------|----|-----------|
| 年度 | 件数 | 金額 |
| 平成29 | 21 | 1,718,700 |
| 平成30 | 8 | 611,700 |
| 令和1(平成31) | 13 | 1,120,500 |
| 令和2 | 11 | 839,400 |
| 令和3 | 1 | 98,700 |
| 合計 | 54 | 4,389,000 |

(2) 監査の結果明らかになった事実

ア 敷金の減免実績

市において、これまで公営住宅法第 18 条第 2 項に基づく敷金の減免実績はないとのことであった。

イ 敷金の徴収猶予事由

市における現行実務では、敷金の徴収猶予事由は原則として入居申込者が生活保護受給者である場合に限定されており、平成 30 年度に実績のあった DV (ドメスティックバイオレンス) 事案 1 件は、極めて例外的な取扱であったとのことである。

この点については、市作成の敷金の徴収猶予にかかる申請書の様式上も、生活

保護受給者のみを対象としているように読める記述となっている。

(3) 監査の指摘事項及び意見

【意見 37】 敷金の減免制度の活用

敷金の減免制度について、公営住宅法第 18 条第 2 項に定める要件のもと、敷金の用意が困難な市営住宅への入居希望世帯の個別具体的な事情を丁寧に拾い上げつつ、その活用を図るべきである。

(理由)

市は、公営住宅法第 18 条第 2 項に基づく敷金の減免制度を全く活用していないが、長引くコロナ禍や経済情勢の悪化によって、現在、市内において困窮する世帯が相当数存在することは想像に難くないところであり、かかる世帯の場合、敷金が用意出来ないためにそもそも入居を断念し、入居申込にすら至らないというケースも想定されるところである。

このようなケースは基本的に市側で把握出来ないこととなるが、市営住宅が果たすセーフティネット機能に照らせば、かかる事態は望ましいものではない。

適正な債権管理の観点から、敷金を徴収することによる担保的機能は軽視されてよいものではないが、市営住宅の果たしているセーフティネット機能を踏まえ、敷金の減免制度の活用を図るべきである。

そして、敷金の減免制度の活用にあたっては、市における家賃の減免制度に見られる神戸市営住宅条例施行規則第 28 条のような手続及び基準を同規則中に定めるのが妥当である。

特に、敷金の減額については、家賃の 3 月分に相当する金額の範囲内でどの程度の減額を行うのか、具体的には、敷金を家賃の 1 月分とするか 2 月分とするかといった判断にあたって必要な基準の策定が求められる。

【意見 38】 敷金の徴収猶予にかかる制度運用の見直し

敷金の徴収猶予制度について、公営住宅法及び神戸市営住宅条例の想定する徴収猶予事由を踏まえた実務運用の見直しを行うべきである。具体的には、一時的な疾病、失業等に見舞われた入居者のように、生活保護受給者以外の者であっても、敷金の減免までは不要だが猶予が相当と考えられる事情があると認められるときには、神戸市営住宅条例第 18 条第 3 項に基づく敷金の徴収猶予制度を活用するべきである。

(理由)

神戸市営住宅条例第 18 条第 3 項では、「入居決定者(当該市営住宅に同居しようとする者を含む。)が病気にかかっていることその他特別の事情がある場合において必要があると認めるときは、敷金の徴収を猶予することが出来る。」とされており、敷金の徴収猶予事由の例示としては「病気にかかっていること」が挙

げられているにもかかわらず、現在、市の実務運用では、極めて例外的な場合でない限り、敷金の徴収猶予事由を入居者が生活保護受給者である場合に限定している。

しかし、かかる限定は、上記神戸市営住宅条例の規定だけでなく、公営住宅法第19条の規定に照らしても、その適用範囲が著しく限定されていると言わざるを得ない。

すなわち、一時的な疾病、失業等、敷金の減免までは不要だが猶予が相当と考えられる事情があると認められるときに、これを認めないとする合理的な理由は見出し難い。

過去5年度分の市の敷金の徴収猶予実績を見ると、およそ年間10件から20件程度の実績が認められるところ、令和3年度はわずかに1件に過ぎないが、現在の社会経済情勢に照らして、敷金の徴収猶予が相当と考えられる世帯が年間で1件しかないということは通常考え難く、上記実績は、市における敷金の徴収猶予にかかる実務運用において、徴収猶予事由を上記のように限定していることが影響しているものと推察される。

以上により、市としては、敷金の徴収猶予制度について、その実務運用の見直しを行うべきである。

15 家賃減免、徴収猶予制度

(1) 概要

ア 法令の定め

公営住宅法第19条では、「病気にかかっていることその他特別の事情がある場合において必要があると認めるときは、条例で定めるところにより、家賃又は敷金の徴収を猶予することが出来る」とされ、これを受けた神戸市営住宅条例第26条では、家賃について、①収入が著しく低額であること、②病気にかかっていること、③災害により著しい損害を受けたこと、④上記①～③以外であっても、特別の事情があることを要件として、必要があると認められるときは、その減免又は徴収の猶予をすることが出来るとされている。

そして、神戸市営住宅条例施行規則において、家賃の減免については具体的な判断基準が定められているものの（同規則第28条）、家賃の徴収猶予については、猶予期間に関する定めがあるのみで（同規則第29条）、具体的な判断基準に関する定めはない。

また、市の発行している「申込案内書」、「市営住宅入居のしおり」、「家賃のてびき」では、家賃の減免制度にかかる記述はあるが、徴収猶予制度にかかる記述はない。

イ 家賃の減免実績

過去5年度分の市営住宅にかかる家賃の減免世帯数及び減免総額は以下の通り

である。

(各年度末現在)

| 年 度 | 30 | 元 | 2 | 3 | 4 |
|-------|--------------|--------------|--------------|--------------|--------------|
| 減免世帯数 | 10,255 件 | 9,777 件 | 9,417 件 | 8,910 件 | 8,670 件 |
| 減 免 額 | 1,663,172 千円 | 1,593,443 千円 | 1,548,494 千円 | 1,471,383 千円 | 1,415,686 千円 |

(2) 監査の結果明らかになった事実

ア 家賃の徴収猶予実績

市において、これまで神戸市営住宅条例第 26 条に基づく家賃の徴収猶予実績はないとのことであった。

イ 家賃の徴収猶予に関する市の見解

市としては、あえて家賃の徴収猶予制度を活用していないということはないが、現行の実務運用の中には組み込まれていないとのことであった。

(3) 監査の指摘事項及び意見

【意 見 39】 家賃の徴収猶予制度の活用

家賃の徴収猶予の制度について、一時的な疾病、失業による減収等、家賃の減免までは不要だが徴収猶予が相当と考えられる事情があると認められるときは、その活用を図るべきである。

(理由)

市は、公営住宅法第 19 条に基づく家賃の徴収猶予制度を全く活用していないところ、この点について特に積極的な理由があるわけではない。

しかし、家賃の減免は市の家賃収入の減少に直結するものである一方、家賃の徴収猶予は直ちに市の家賃収入の減少につながるものではないから、仮に家賃の減免の申請がなされた場合であっても、家賃の徴収猶予で対応可能か否かについて、先だって検討するのが妥当とも考えられる。

むしろ、市における過去 5 年度の家賃の減免実績において、いずれの年度も 14 億円を超えており、目立った減少傾向もないことに照らすと、市の家賃収入確保の観点から、家賃を減免するのではなく、徴収猶予とすることについて、実務運用上積極的に検討するべきであると言える。

退職に伴う年金生活への移行等、比較的恒常的と考えられる入居者の経済状況の変化に伴う減収であればともかく、一時的な疾病や失業による減収等、事情によっては一時的と考えられる入居者の減収についてまで、一律に減免の可否だけを検討するのは、減免は受けられなくても徴収猶予は受けられる可能性のある入居者の福祉の観点に照らしても、あまりに硬直的な制度運用であると言わざるを

得ない。

したがって、一時的な疾病、失業による減収等、家賃の減免までは不要だが徴収猶予が相当と考えられる事情があると認められるときは、神戸市営住宅条例第26条に定める家賃の徴収猶予の制度の活用を図るべきである。

但し、現行の神戸市営住宅条例施行規則では、家賃の徴収猶予に関する具体的な判断基準の定めがないため、家賃の徴収猶予制度の活用にあたっては、その前提としてかかる判断基準の同規則による明文化を要すると言える。

16 家賃減免時における調査

(1) 概要

ア 法令の定め

公営住宅法第34条では、事業主体の長が、公営住宅の家賃の決定、家賃の減免、敷金の減免、家賃、敷金の徴収の猶予等に関し必要があると認めるときは、公営住宅の入居者の収入の状況について、当該入居者若しくはその雇主、その取引先その他の関係人に報告を求め、又は官公署に必要な書類を閲覧させ、若しくはその内容を記録させることを求めることが出来るとされ、神戸市営住宅条例第46条でも同様の定めが置かれている。

イ 市による家賃の減免時における調査権限行使の実務

入居者による家賃の減免申請に基づく収入状況の調査について、現在の市の実務運用では、申請書添付の関連書類の有無及び内容を確認し、場合により市税務課に対する税情報の提供を求めるなどの内部調査を実施している。

そして、指定の関連書類の添付がなく、内部調査によっても入居者の収入状況が明らかにならない場合、当該関連書類の追完を求め、最終的に当該書類の追完がなされないときは、当該減免申請を却下する取扱となっている。

(2) 監査の結果明らかになった事実

ア 市外部の官公署に対する照会

市による家賃の減免時における調査にあたり、市の現行実務では、市税務課に対する税情報の提供を求めるなどの内部調査を実施することはあるが、市外部の官公署に対する照会を実施することはないとのことであった。

イ 家賃の減免申請にかかる実務

家賃の減免申請に関し、市指定管理者所持にかかる申請書その他関連資料の調査（調査対象：家賃の減免が認められた案件につき、令和4年申請分からランダムに抽出した約100件分、家賃の減免が認められなかった案件につき、令和4年申請分からランダムに抽出した約150件分）を実施したところ、市の求める関連書類のうち、年金受給状況を証する資料等の追完がなされなかった案件において、却下決定には至っていないものの、当該減免申請が取り下げられて終結して

いる事案が複数件認められた。

(3) 監査の指摘事項及び意見

【意見 40】 家賃の減免審査時における調査権限の適切な行使

家賃の減免審査にあたり、必要に応じて、特に、入居者による情報収集能力が十分ではないと考えられるときには、市の有する調査権限を適切に行使し、入居者の正確な収入状況を把握すべきである。

(理由)

市による家賃の減免時における調査にあたり、市の現行実務では、市税務課に対する税情報の提供を求めるなどの内部調査を実施することはあるが、市外部の官公署に対する照会を実施することはないとのことである。

しかし、入居者による申請書添付書類の提出が不十分である場合等における市の調査権限には、内部調査だけでなく、市以外の官公署に対する照会も含まれている（公営住宅法第34条、神戸市営住宅条例46条）。

したがって、例えば、減免申請者の年金受給状況にかかる情報については、仮に当該申請者から市指定の関連書類の提出がなされなくても、市から日本年金機構に対する照会によって得られるものと考えられ、その照会結果によっては、これまで却下又は取り下げられてきた減免申請が認められる可能性がある。

特に、減免申請者が高齢などの理由によって、同人の情報収集能力が十分ではないと考えられる場合、市が上記調査権限を適切に行使することで、同人の正確な収入状況の把握が可能になる事案が存在するものと考えられる。

しかし、現行の市の実務上、上記の内部調査のほか、市以外の官公署への照会はなされていないとのことであった。

かかる実務運用に起因して、本来家賃の減免を受けられたはずの入居者が、結果的に減免を受けられなかったという事案が現に生じていると推察される。

このことは、当該入居者の福祉の観点に照らして看過されるべき事態ではなく、市としては、家賃の減免審査にあたり、必要に応じて、特に、入居者による情報収集能力が十分ではないと考えられるときには、公営住宅法第34条、神戸市営住宅条例46条に基づく調査権限を適切に行使し、入居者の正確な収入状況を把握すべきである。

17 破産手続等において免責決定を受けた債権の処理

(1) 概要

ア 法令の定め

神戸市債権の管理に関する条例第16条では、市長等が専決処分によって債権放棄が出来る場合について、①当該その他の債権(時効による消滅について、時効の援用を要するものに限る。)につき消滅時効にかかる時効期間が満了したと

き、②破産法(平成16年法律第75号)第253条第1項その他の法令の規定により債務者が当該その他の債権につきその責任を免れたとき(以下、責任を免れた債権を「免責債権」という。)の2つの事由を規定している。

イ 市における債権放棄、不納欠損手続の実務

市は、時効の援用を要する債権について、消滅時効にかかる時効期間が満了したときには、神戸市債権の管理に関する条例第16条第1号に基づく債権放棄を行った上で、不納欠損処理をしている。

(2) 監査の結果明らかになった事実

ア 市による免責債権の処理

市は、免責債権であっても、一般的な債権と同様、5年又は10年の消滅時効期間の満了後、神戸市債権の管理に関する条例第16条第1号に基づく債権放棄を行った上で、不納欠損処理をしている。

(3) 監査の指摘事項及び意見

【指 摘 事 項 4】 免責債権の適切な処理

免責債権については、神戸市債権の管理に関する条例16条2号に基づき債権放棄し、その後、直ちに不納欠損処理すべきである。

(理由)

免責債権は、該当免責決定が確定した時点で直ちに執行力を失い、いわゆる自然債務となるものであり、当該自然債務について時効を観念することは出来ない。

しかるに、市においては、免責債権についても、一般的な債権と同様、5年又は10年の消滅時効期間が満了しない限り債権放棄を行っていない。

免責債権については、自然債務となった時点、すなわち、該当免責決定確定時点で市の資産計上から除外すべきものであると言える。

したがって、市としては、免責債権については、神戸市債権の管理に関する条例16条2号に基づき債権放棄し、その後、直ちに不納欠損処理すべきである。

そして、市による免責債権の把握について、理論上は、裁判所からの通知に基づいて破産手続等において債権届出を実施し、その後、官報の確認によって該当債権の免責決定の確定時期を認識することが想定されるが、実務上は、入居者から市への毎年の収入申告とあわせて、免責決定を得た場合には、免責許可決定書の写しを添付の上、その旨申告するよう求めることが考えられる。

18 連帯保証人

(1) 概要

ア 法令の定め

地方自治法施行令第171条の2第1号においては、滞納家賃等の支払にかかる督促をした後、相当の期間が経過してもなお履行がなされない場合、保証人に対して履行を請求することが求められている。

イ 連帯保証人徴求の廃止と残存連帯保証人数

神戸市営住宅条例の令和2年4月1日改正により、それ以前に徴求していた連帯保証人を徴求しないこととされ、その代わり、実務上、緊急連絡先の登録がなされるようになった。

現時点（令和5年10月）において市が連帯保証人を徴求しているのは2万6740世帯である。

ウ 訴訟時における連帯保証人の取扱

市が、入居者に対し、家賃等の滞納について、その支払いを求める訴えを提起する際には、連帯保証人を相被告とすることがあるが、相被告とするのは、当該連帯保証人が入居者の一親等内であり、かつ、75歳以下の場合に限られている。

エ 家賃の滞納総額

過去5年度分の市営住宅にかかる家賃の滞納総額は以下の通りである。

(単位：円)

| 年度 | | 調定額 | 収入額 | 滞納額 |
|---------------|-----|----------------|----------------|-------------|
| 平成29 | 現年度 | 13,135,695,983 | 13,077,205,077 | 58,490,906 |
| | 過年度 | 274,707,303 | 61,474,057 | 213,233,246 |
| 平成30 | 現年度 | 13,048,813,910 | 12,990,593,959 | 58,219,951 |
| | 過年度 | 258,889,295 | 59,907,265 | 198,982,030 |
| 平成31 (令和1) | 現年度 | 12,939,404,552 | 12,874,756,682 | 64,647,870 |
| | 過年度 | 248,287,941 | 53,273,773 | 195,014,168 |
| 令和2 | 現年度 | 12,714,494,198 | 12,665,114,741 | 49,379,457 |
| | 過年度 | 254,083,271 | 50,957,382 | 203,125,889 |
| 令和3 | 現年度 | 12,493,094,450 | 12,449,270,909 | 43,823,541 |
| | 過年度 | 230,190,075 | 37,529,834 | 192,660,241 |

(2) 監査の結果明らかになった事実

ア 裁判外における連帯保証人への対応

現在の市の実務では、入居者による家賃等の滞納がある場合、裁判外においては、連帯保証人に対し、入居者に対する納入指導を依頼する文書を送付する等の対応をしているものの、家賃等の支払いにかかる連帯保証債務履行請求について

は、退去者の滞納家賃の回収を法律事務所に委託した場合に限って実施されているとのことであった。

(3) 監査の指摘事項及び意見

【指 摘 事 項 5】 連帯保証人に対する適切な権利行使

連帯保証人に対しては、地方自治法施行令第 171 条の 2 第 1 号に則り、適切な権利行使がなされるべきであり、その実務対応手順については、市の滞納整理マニュアルに明記するべきである。

(理由)

現在の市の実務では、入居者による家賃等の滞納がある場合、裁判外においては、連帯保証人にかかる連帯保証債務履行請求について、退去者の滞納家賃の回収を法律事務所に委託した場合に実施されているに過ぎない。

また、家賃等の滞納について、入居者に対してその支払いを求める訴えを提起する際には、連帯保証人を相被告とすることがあるものの、相被告とするのは、当該連帯保証人が一親等内かつ 75 歳以下に限られている。

しかし、地方自治法施行令第 171 条の 2 第 1 号においては、滞納家賃等の支払いにかかる督促をした後、相当の期間が経過してもなお履行がなされない場合、保証人に対して履行を請求することが求められている。

また、訴訟提起にあたり、相被告とするべき連帯保証人を、一親等内かつ 75 歳以下に限定することは、公営住宅法、地方自治法、同施行令のいずれにおいても想定されていないと言わざるを得ず、上記地方自治法施行令第 171 条の 2 第 1 号に照らせば、かかる市の取扱は許容されないものと考えられる。

したがって、連帯保証人に対しては、地方自治法施行令第 171 条の 2 第 1 号に則り、適切な権利行使がなされるべきであり、当該権利行使が適確になされ、かつ、恣意的な運用とならないよう、その実務対応手順については、市の滞納整理マニュアルに明記するべきである。

【意 見 41】 既存の連帯保証契約の取り扱い

既存の連帯保証契約について、存続、解約にかかる全体的な方向性を検討するべきである。

(理由)

神戸市営住宅条例の令和 2 年 4 月 1 日改正により、それ以前に徴求していた連帯保証人を徴求しないこととされ、その代わり、実務上、緊急連絡先の登録がなされるようになった。

もとより、このことによって既存の連帯保証契約の効力に影響があるわけではなく、連帯保証契約の有する担保機能に鑑みると、市営住宅にかかる債権の適切な管理の観点から、必ずしも既存の連帯保証人の取扱に変更を加えなければなら

ないというものではない（但し、既存の連帯保証人に対する実務対応に問題があることは上述のとおりである）。

しかし、現在の市による既存の連帯保証人に対する実務対応（その適否はこの際おいておくものとする。）や、条例改正のあった後の令和2年度、同3年度における現年度の家賃滞納額が減少傾向にあることに照らすと、市における既存の連帯保証契約の有用性、有効性には疑問が残ると言わざるを得ない。

そうであれば、現行の神戸市営住宅条例及び関連実務との権衡上、既存の連帯保証契約を解約し、あわせて緊急連絡先の登録を実施することも検討に値するものと考えられる。

一方で、市が令和2年の条例改正で連帯保証人を徴求しないこととしたのは、平成30年に国土交通省から自治体に対し、生活が不安定な単身高齢者が住まいを確保しやすくするため、保証人規定の廃止要請があったことをふまえてであることからすると、連帯保証人を用意することが出来、住まいを確保している住民に関して、既存の連帯保証契約を解約するまでの必要性はないという考え方もありうるところである。

また、現時点（令和5年10月）において市が連帯保証人を徴求しているのは2万6740世帯であって、これら全ての連帯保証契約を解約し、緊急連絡先を登録するとなると、関連事務が膨大になることが予想される。

したがって、現時点では、既存の連帯保証人に対する実務対応の是正を優先させるのが相当であると考えられることから、この点については上記の通り指摘するものとし、既存の連帯保証契約については、存続、解約にかかる全体的な方向性の検討を要するとの意見にとどめるものとする。

第2 市営住宅の募集に関する公社の問題

(1) 概要

ア 募集事務における公社の業務内容

募集事務において、公社は、募集住宅の選定や募集広告、申込案内書の作成、配布、指定管理者への空家修繕依頼など関係機関との連絡調整、市民からの問い合わせの対応、書類審査、抽選会の実施、入居者決定通知等の送付、募集実績報告書の作成、提出、募集結果の検証、制度改善等の報告等を行うこととされている。

イ 募集事務に関する費用

(ア) 令和4年(2022年)度の予算要求の内容

| | (単位：千円) | 令和3年(2021年) 度(参考) |
|-----|---------|----------------------|
| 項 目 | 金 額 | 金 額 |
| | | |

| | | |
|----------|---------|---------|
| 人件費 | 82,056 | 82,056 |
| 印刷代 | 7,315 | 7,315 |
| 郵便代 | 971 | 971 |
| データ処理経費 | 2,500 | 2,500 |
| 事務機器リース代 | 560 | 560 |
| 事務所等賃料 | 3,679 | 3,679 |
| 事務諸経費 | 1,000 | 1,000 |
| 一般管理費 | 30,784 | 30,784 |
| 小計 | 128,865 | 128,865 |
| 消費税（10%） | 12,887 | 12,887 |
| 合計 | 141,752 | 141,752 |

(イ) 令和4年度決算の内容

| R4 決算 | | |
|---------------|-----------|-------------|
| 78 市営住宅募集 収支表 | | |
| | | 単位：円（税抜） |
| | 科目名 | 金額 |
| 収益 | 受託料収益 | 128,865,455 |
| | 計 | 128,865,455 |
| 費用 | 少額資産取得費 | 232,364 |
| | 賃借費 | 0 |
| | 事務費（その他） | 8,507,098 |
| | 償却費 | 81,895 |
| | 人件費配賦 | 66,895,593 |
| | 複合機等共通費配賦 | 244,851 |
| | 人事関係共通費配賦 | 16,784,693 |
| | 通信共通費配賦 | 30,026 |
| | 計 | 92,776,520 |
| 粗利 | | 36,088,935 |
| 一般管理費配賦 | | 19,162,875 |
| 純利益 | | 16,926,060 |

(2) 監査の結果明らかになった事実

ア 空家修繕に関する工事完了報告

各定時募集の際に、公社から指定管理者へ空家修繕依頼を行っている。依頼は、空家修繕依頼書に基づき、各2回、時期を分けて行われている。

空家修繕依頼書においては、指定管理者に対して、工事完成後の報告を求めており、工事完了報告書の提出期限も定められている。

しかし、指定管理者からの工事完了報告書は、令和5年2月定時募集に関するものは提出があったが、それ以前については、提出がないようであった。

また、提出されている令和5年2月定時募集の分についても、1回目、2回目と時期を分けて依頼されているにもかかわらず、2回分まとめた工事完了報告書が提出されており、定められていた提出期限も徒過していた。

イ 市民からの問い合わせの対応について

対応記録は作成されていたが、記録の残し方や保存方法、市との共有化、対応方法などについては、ルール化はされていないとのことであった。

また、市職員の感想として、市民から市に対して同じような苦情や問い合わせが多く寄せられており、公社が適切に対応しているのか疑問が残るとの声があった。

ウ 委託業務報告書

令和4年度の募集実績について、公社は委託業務報告書を作成し、市に提出している。内容としては、単に実績の報告だけでなく、募集結果を検証した結果や改善点等の報告も見られた。

但し、この報告書は、次年度以降の募集に関する方針決定には、特に考慮されていないとのことである。

エ 市との意見交換

令和4年10月と令和5年3月において、市の住宅管理課と公社とで募集業務に関する打ち合わせが行われた。それ以前は行われていなかったようであり、前記イの市民からの問い合わせへの対応など、公社の業務に疑問があったことから、開催にするに至ったとのことである。

(3) 監査の指摘事項及び意見

【意見 42】 公社に対する監督の強化、費用の検討

募集業務について、公社と定期的な意見交換を積極的に行うなどして、業務の改善、監督の強化をするべきである。また、費用の減額についても検討するべきである。

(理由)

前記の市民からの問い合わせの対応や工事完了報告書の提出に関しては、意見交換が行われ、市が指導することにより、一定の改善は期待出来るものの、これまでこのような意見交換が行われていなかったことが問題であると考えられ、公社の業務に対する市の監督が甘かったのではないかと疑問を感じるころである。

意見交換は積極的に行い、業務の改善、監督の強化を図ることが望ましい。

また、公社が提出する委託業務報告書についても、次年度以降の募集政策に活かせるよう検討資料とするべきであるし、この報告書を有益な検討資料にすべく報

告事項、検証事項も常に改善を検討するべきと思われる。

委託費用についても、1692万6060円もの純利益が生じていることや令和4年度が令和3年度と同額の予算要求となっていることから、委託費用の金額の妥当性について検討がなされているのか疑問である。

業務の改善、監督の強化を図る中で、金額についても減額の余地があるのであれば、減額交渉を行うのが望ましい。

第3 市営住宅の管理に関する指定管理者共通の問題

1 指定管理者の募集、選定

(1) 概要

現在、市営住宅の管理については指定管理制度を採用し、市域にある市営住宅を以下の2地域に分けて管理させている。

なお、指定管理者の選定は、指定管理期間が5年となっているため、5年に1度となっている。

○地域割りと指定管理者（令和4年度（管理戸数は令和5年3月31日時点））

| 担当区 | 管理戸数 | 指定管理者（H30～R4年度） |
|---------------|--------|-------------------|
| 東灘、灘 中央、兵庫、長田 | 20,889 | 日本管財株式会社 |
| 須磨、北、垂水、西 | 24,348 | T C 神鋼不動産サービス株式会社 |

(2) 監査の結果明らかになった事実

ア 指定管理者の応募者数

各指定管理者が管理する市営住宅の管理戸数はそれぞれ2万戸を超える大規模なものとなっており、このような大規模な市営住宅を管理出来る指定管理者候補は非常に限られると考えられる。

実際、平成29年度及び令和4年度に実施した指定管理者の応募者は3団体にとどまっており、競争原理が働いているとは言い難い状況となっているところ、応募者が少ない理由は、前述の管理戸数が非常に多いことが大きな理由の一つと考えられる。

(3) 監査の指摘事項及び意見

【意見 43】 指定管理者制度における市営住宅の地域区分

指定管理者の選定に当たっても、最大限競争原理が働く仕組みになるよう変更すべきである。

例えば、神戸市は市域が広大であり、また、管理すべき市営住宅の戸数も多いため、新規参入を促して競争原理を働かせるためには、もうすこし地域の数を3地域又は4地域に分割することを検討し、そのうえで、市としてもスケールメ

リットによる費用の抑制を狙いたいというのであれば、1業者が2地域までなら応募出来るようにし、2地域管理のスケールメリットによる費用の抑制を金額として明確にすることも合わせて検討するべきである。

(理由) 地方自治法は第2条14項において、「地方公共団体は、その事務を処理するに当っては、住民の福祉の増進に努めるとともに、最少の経費で最大の効果を挙げるようにしなければならない。」と規定し、「最少の経費で最大の効果を挙げる」ことを地方公共団体の目指すべき目標の一つとして掲げている。地方公共団体の工事等の契約においては一般競争入札を原則とし、競争原理が働くことにより、予定された品質の確保を前提に最も低い入札価格を示した業者を落札者とする仕組みを採用している。

総務省のホームページにある「公の施設の指定管理者制度について①」において、指定管理者制度の目的について、公の施設の管理主体を民間事業者、NPO法人等に広く開放する、とある。

具体的には(1)民間事業者の活力を活用した住民サービスの向上、(2)施設管理における費用対効果の向上、(3)管理主体の選定手続きの透明化とし、費用対効果の向上を掲げており、指定管理者制度においても、「最少の経費で最大の効果を挙げる」という基本原則が踏襲されている。

したがって、指定管理者の選定に当たっても、最大限競争原理が働く仕組み作りが必要である。

2 基本協定書

(1) 概要

市は、指定管理者と「神戸市営住宅等及び神戸市厚生年金住宅の管理運営業務に関する基本協定書」(以下「基本協定書」という。)を締結しており、市営住宅の管理運営業務を、かかる基本協定書に基づいて委託している。

ア 基本協定書(一部抜粋)

第4条(業務)

乙(指定管理者)は、条例及び規則、並びに神戸市営住宅等指定管理者応募要領における指定管理者が行う業務の管理基準及び乙の指定した住宅等の指定管理者事業計画書に記載する事業提案に従い、住宅等の指定管理者として、次の業務を行う。ただし、詳細については、神戸市営住宅等管理業務標準仕様書による。

- (1) 家賃等の収納に関する事
- (2) 入居・退去に関する事
- (3) 一般管理に関する事
- (4) 市営住宅の維持管理に関する事
- (5) 市営住宅駐車場に関する事
- (6) その他市が指定する業務に関する事

第 28 条（賠償責任保険の加入）

この協定による業務を適切に行うため、前条で規定するリスク分担表に基づき、甲乙（市と指定管理者）それぞれが必要に応じて施設管理上の賠償責任保険に加入するものとする。

なお、損害賠償保険については、指定管理者応募要領（平成 29 年 6 月）にも以下のような記述がある。

(8) 損害賠償保険への加入

市営住宅等の管理上の事故等により、損害が発生した時、施設そのものの欠陥による場合は本市の責任になりますが、施設の管理瑕疵による損害は指定管理者の責任になりますので、損害賠償保険に加入していただくなど、必要な措置を講じてください。

イ 管理運営業務の内容

指定管理者が行うべき管理運営業務の内容は、既述した基本協定書第 4 条記載の項目に分けられており、その詳細は、神戸市営住宅等管理運営業務標準仕様書によるものとされている。

以下、一部ではあるが、各項目における仕様書の記載を抜粋する。

① 市営住宅等の維持管理

空家修繕、一般修繕、緊急修繕全般については、指定管理者に業務を委託しているところ、市は、指定管理者に修繕に関する業者を選定させており、その基準として神戸市営住宅等管理業務標準仕様書には以下の記載がある。

・業者選定及び発注等に関すること

① 修繕の発注

- ・市の入札の参加者資格を有する市内業者に発注する（市内業者では困難な場合を除く。）
- ・修繕を行う業者は、例えば住宅毎にグループ化するなど、居住者に不安を与えないよう、充分配慮しながら選定する。

② 監理及び完了検査等

ア 監理及び完了検査

- ・数日以上かかる修繕・保守管理等業務及び空室修繕は、進捗状況と修繕及び業務内容の確認に努め、随時、検査を行うほか、修繕を行う業者または保守管理等業者に対して必要な指示をする。
- ・修繕若しくは業務が完了したときは、修繕を行う業者または保守管理等業者に完成調書等を作成させ、完了検査をする。

イ 月例報告

- ・一般緊急修繕及び保守管理業務、空室修繕業務の内容金額等について、月例報告書を翌月の10日までに市に提出する。
- ・市は、書類検査及び必要に応じて実地検査を行い、適切に業務が行われているか確認する。

② 市営住宅駐車場及び臨時駐車場

市営住宅の駐車場は、市営住宅条例 63 条において、指定管理者にその管理、運営が委託され、市営住宅駐車場管理運営要綱において、指定管理者が行うべき管理運営方法が以下のとおり定められている。

市営住宅条例

(駐車場の使用許可)

第 63 条 駐車場を使用しようとする者は、駐車場の管理について地方自治法(昭和 22 年法律第 67 号)第 244 条の 2 第 3 項の規定による市長の指定を受けたもの(次条から第 71 条までにおいて「指定管理者」という。)の許可を得なければならない。

(使用者の資格)

第 64 条 駐車場を使用する者は、次に掲げる条件を具備する者でなければならない。

- (1) 市営住宅の入居者又は同居者であること。
- (2) 入居者又は同居者が自ら使用するため駐車場を必要としていること。
- (3) 第 68 条第 1 項に規定する利用料金を支払うことができること。
- (4) 第 50 条第 1 項各号に掲げるいずれの場合にも該当しないこと。

(5) 前各号に掲げるもののほか、駐車場の管理上特に必要があるものとして規則で定める条件

(駐車場の明渡し請求)

第 71 条 指定管理者は、使用者が次の各号のいずれかに該当する場合には、第 63 条の許可を取り消し、駐車場の明渡しを請求することができる。

- (1) 不正の行為により第 63 条の許可を受けたとき。
- (2) 利用料金を 3 月以上滞納したとき。
- (3) 駐車場又はその附帯する設備を故意に毀損したとき。
- (4) 正当な理由によらないで 15 日以上第 63 条の許可に係る駐車場を使用しないとき。
- (5) 第 64 条第 1 項又は第 2 項に規定する条件を具備しなくなったとき。
- (6) 第 50 条第 1 項第 6 号の規定に該当する場合のほか、使用者がこの条例又はこの条例に基づく市長若しくは指定管理者の指示に違反したとき。
- (7) 前各号に掲げるもののほか、指定管理者が駐車場の管理上の必要があると認めるとき。

市営住宅駐車場管理運営要綱

(趣旨)

第 1 条 この要綱は、神戸市営住宅条例（平成 9 年 4 月条例第 12 号。以下「条例」という。）、神戸市営住宅条例施行規則（昭和 35 年 4 月規則第 9 号。以下「規則」という。）、神戸市厚生年金住宅条例（昭和 44 年 3 月条例第 46 号）及び神戸市厚生年金住宅条例施行規則（平成 11 年 9 月規則第 53 号）の施行に関し、指定管理者が条例第 63 条に規定する駐車場の使用許可を得た者に使用させる駐車場の管理運営方法やその他諸手続きの方法について必要な事項を定めるものとする。

③ 高齢者見回り、コミュニティ活性化、支援

市は、指定管理者に定期的な見回りが必要と思われる居住者にかかる見回り業務を委託しており、指定管理者への業務標準仕様書で以下のとおり見回り業務の基準を定めている。

・ 65 歳以上の高齢者のみの世帯等の見回り業務に関すること

- ① 65 歳以上の高齢者のみの世帯に対し、住戸訪問、電話、相談、ポストチェック等を行う。

(平成 29 年 3 月末時点での 65 歳以上の高齢者のみの世帯数 東部：10,888 世帯、西部：10,001 世帯)

原則、住戸訪問、電話、相談については年 2 回以上、ポストチェックは月 2 回以

上。シルバーハイツについては、いずれかを週1回以上行う。

② 必要に応じて、あんしんすこやかセンターでの会議に出席し、保健福祉局等の他機関と連携をとりながら見回りを行う。

・ マネジメント計画に伴う移転世帯及び借上住宅入居継続対象世帯の見守り業務に関すること

① 市営住宅マネジメント計画に伴う移転世帯については、対象世帯の希望がある場合、移転後、1年間、毎月1回、対象世帯の状況に応じて住戸訪問、電話、相談、ポストチェック等を行う。

② 借上住宅に居住する入居継続対象世帯に対し、住戸訪問、電話、相談、ポストチェック等を行う。(原則月2回以上)

・ 精神障害者、身体障害者及び知的障害者等に対する支援業務に関すること
精神障害者、身体障害者及び知的障害者等に対し、保健福祉局等の他機関と連携をとりながら見回り・声かけ・相談対応・指導援助を行う。

ウ 指定管理料等

市が指定管理者に支払う経費（指定管理料）は、以下の名目に分けて支出されている。

- ・ 管理費
- ・ 保守管理費
- ・ 管理人手当等
- ・ 複合施設（区分所有）の市営住宅に係る共用部分等の管理委託かかる費用
- ・ 一般、緊急修繕費
- ・ 空家修繕費
- ・ 特別市営住宅（シティハイツ）のインセンティブ及びペナルティ
- ・ 民間借上住宅の空家住戸内の維持管理費
- ・ 共益費
- ・ 計画修繕費

(2) 監査の結果明らかになった事実

ア 修繕業務全般に関する業者の選定

上記のとおり神戸市営住宅等管理業務標準仕様書には指定管理者の業者の選定方法に関する記述がないため、指定管理者に業者選定の状況について確認したところ、指定管理者の方で相見積もりを実施した状況は以下のとおりであった。

令和4年1月～12月の実績

・空家修繕

相見積もりは一切なし。

・一般・緊急修繕

東部管理センター 8件/3,196件

兵庫・長田管理センター 0件/3,213件

垂水区管理センター 59件/8,169件

イ 当初の指定管理業務外の修繕業務に関する市からの事後的かつ個別の追加業務
西部の指定管理者の調査において、小修繕にとどまる内容や金額ではなく、市としても当初の指定管理業務外の修繕業務であるなか指定管理者に業務を行わせることになるため年度末の協定変更により追加で市から指定管理者へ実費額をそのまま支払うことを口頭で約束したことを受け、指定管理者が、相見積もりもとらず、業者を選定し（但し、当該業者の多くは指定管理実施前から市の市営住宅事業において修繕工事の依頼を受けていた業者が多いようである）、修繕業務を行っている案件が何十件も発見された（西部だけでも、令和3年頃の1年分で20件以上、金額は1件100～500万円の金額帯が主であるが、なかには1件で約1000万円の件もあった）。

工事の一例を挙げると、市営住宅の駐車場のアスファルト陥没工事は、当初決められた指定管理業務の範囲ではなく、市の業務であるが、市の担当者は指定管理者に後日の協定変更による追加払いを口頭で約束して指定管理者に業務を行うよう指示し、指定管理者は3社に見積りを依頼したが内2社は工期の調整がつかなかったという理由で1社の見積もりだけを取得した状態で、従前より市営住宅の修繕業務を多く依頼していた業者（当該業者は、指定管理前から市が委託していたこともある業者で、市としても選定可能な業者であった）に修繕工事を依頼し、約229万円の工事を行った。

また、他の一例として、市営住宅の法面改修工事についても、同様に、当初の指定管理業務の範囲ではなく、市の業務であったなか、市は指定管理者に業務を行うよう指示し、指定管理者は1社の見積もりだけで（しかも上記のアスファルト陥没工事と同じ業者である）、約440万円の工事を行い、火災住宅の大規模修繕工事（火災による被害が大きいため、通常の家修繕のレベルではない）についても1社の見積もりだけで約520万円や約1045万円の工事を行っている。

そして、これら、市から指定管理者に口頭で追加払いが約束された追加業務は、いずれも、口約束どおり、年度末に協定変更が行われ、市から指定管理者へ実費額が追加で支払われていることから、実態としては、市が指定管理者を通じて修繕業者に支払う請負代金を実質的に負担しているものといえるし、市としては、市自身が指定管理者を通さずにこれらの業務を修繕業者に直接委託する場合に入札、あるいは少なくとも相見積もりをとらなければならない手続きの煩雑さがあることを回避しようとしたのではないかと強く疑われるところであり、地方自治

法上の契約締結手続きに関する規制を潜脱するものと言っても過言ではない。

なお、これらの追加業務の量の多さ、市の主導により事後的かつ個別の追加業務の依頼を行っている状況、西部か東部かにかかわらず一般・緊急修繕費用等について毎年、年度末に高額の協定変更を行っていることからすると、かかる状況は、西部だけに特有の問題ではなく、市が西部、東部にかかわらず指定管理者に指示し行っているものであることは明白である。

年度末に行われている協定変更額は、第2章末尾の「4 指定管理料等」でも記載したとおり、毎年、1 指定管理者あたり 1 億円～2 億円前後の幅で推移しており、各年度や指定管理者によって金額の差異はあるものの、総額としては極めて高額な費用となっていることからすると、到底、看過できる金額、件数ではないことも付言しておく。

ウ エレベーター改修工事の際の手荷物運搬業務

エレベーター改修工事を行っている間に、入居者の手荷物を入居者の居室まで運搬するという業務を行っていることが判明した。令和2年度から令和4年度の手荷物運搬業務の実施状況は次頁のとおりである。

なお、上記手荷物運搬業務は市の要請により、指定管理者が委託した下請業者により実施されている。費用については、通常指定管理業務の範疇ではなく、市からの個別要請で行う業務であり、年度協定書の変更により支給予定とされている。

| 年度 | 工事番号 | 工事名称 | 受注者 | 対象住宅 | 台数 | 階数 | 階段昇降機 | 手荷物搬送 |
|------------|-------------------------|-------------------------------|-------------------------|------------------|------|----|-------|-------|
| R2年度 | 2020A3-024 | 古川第二住宅エレベーター改修工事 | フジテック株式会社近畿統括本部神戸支店 | 古川第二住宅 | 1棟1台 | 9 | 有 | 有 |
| | 2020A3-036 | 上高丸住宅1・2号棟エレベーター改修工事 | 三精テクノロジーズ株式会社 | 上高丸住宅1号棟 | 1棟2台 | 11 | 無 | 無 |
| | | | | 上高丸住宅2号棟 | 1棟1台 | 8 | 無 | 有 |
| | 2020A3-038 | 須磨大池住宅1・2号棟エレベーター改修工事 | 株式会社日立ビルシステム 関西支社 | 須磨大池住宅1号棟 | 1棟2台 | 10 | 無 | 無 |
| | | | | 須磨大池住宅2号棟 | 1棟1台 | 9 | 無 | 有 |
| | 2020A3-040 | 番町住宅31・32号棟エレベーター改修工事 | フジテック株式会社近畿統括本部神戸支店 | 番町住宅31号棟 | 1棟1台 | 12 | 有 | 有 |
| | | | | 番町住宅32号棟 | 1棟1台 | 3 | 有 | 無 |
| | 2020A3-043 | 旭が丘第二住宅1・2号棟エレベーター改修工事 | 株式会社日立ビルシステム 関西支社 | 旭が丘第二住宅1号棟 | 1棟2台 | 12 | 無 | 無 |
| 旭が丘第二住宅2号棟 | | | | 1棟1台 | 10 | 無 | 有 | |
| 2020A3-051 | 鈴蘭台東第三住宅1・2号棟エレベーター改修工事 | 東芝エレベータ株式会社 兵庫支店 | 鈴蘭台東第三住宅1号棟 | 1棟1台 | 5 | 無 | 有 | |
| | | | 鈴蘭台東第三住宅2号棟 | 1棟1台 | 12 | 無 | 有 | |
| 2020A3-052 | 御影石住宅(他2住宅)エレベーター改修工事 | 日本オーチス・エレベータ株式会社 神戸支店 | 御影石住宅 | 1棟1台 | 8 | 無 | 有 | |
| | | | 中島住宅 | 1棟1台 | 14 | 有 | 有 | |
| | | | 房王寺住宅2号棟 | 1棟2台 | 11 | 無 | 無 | |
| R3年度 | 2021A3-017 | 下山手住宅5号棟エレベーター改修工事 | 株式会社日立ビルシステム 関西支社 | 下山手住宅5号棟 | 1棟1台 | 5 | 有 | 有 |
| | 2021A3-024 | 青木南第二住宅・シティハイツ鈴蘭台住宅エレベーター改修工事 | 株式会社日立ビルシステム 関西支社 | 青木南第二住宅 | 1棟2台 | 14 | 無 | 無 |
| | | | | シティハイツ鈴蘭台住宅 | 1棟1台 | 8 | 無 | 有 |
| | 2021A3-025 | 神前住宅1・2号棟エレベーター改修工事 | 株式会社日立ビルシステム 関西支社 | 神前住宅1・2号棟 | 1棟2台 | 7 | 無 | 無 |
| | 2021A3-038 | シティハイツイーストコート9番街他エレベーター改修工事 | 東芝エレベータ株式会社 兵庫支店 | シティハイツイーストコート9番街 | 1棟2台 | 14 | 無 | 無 |
| | | | | シルバーハイツ六甲(連絡有) | 1棟1台 | 12 | 無 | 無 |
| | 2021A3-051 | 魚崎南第三住宅・細田住宅エレベーター改修工事 | 三精テクノロジーズ株式会社 | 魚崎南第三住宅1号棟 | 1棟2台 | 13 | 無 | 無 |
| 細田住宅 | | | | 1棟1台 | 11 | - | - | |
| 2021A3-060 | 駅前住宅エレベーター改修工事 | 日本エレベーター製造株式会社 大阪営業所 | 駅前住宅 | 1棟2台 | 14 | 無 | 無 | |
| R4年度 | 2022A3-006 | 磯上住宅・水笠西住宅エレベーター改修工事 | 日本オーチス・エレベータ株式会社 神戸支店 | 磯上住宅 | 1棟2台 | 14 | 無 | 無 |
| | | | | 水笠西住宅 | 1棟1台 | 5 | 有 | 有 |
| | 2022A3-009 | 西大池第二住宅205・207号棟エレベーター改修工事 | 三菱電機ビルソリューションズ株式会社 関西支社 | 西大池第二住宅205号棟 | 1棟1台 | 8 | 有 | 有 |
| | | | | 西大池第二住宅207号棟 | 1棟1台 | 8 | 有 | 有 |
| | 2022A3-015 | シルバーハイツ松風住宅他2住宅エレベーター改修工事 | フジテック株式会社神戸支店 | JM'-117松風住宅 | 1棟1台 | 6 | 有 | 有 |
| | | | | JM'-117松風第二住宅 | 1棟1台 | 7 | 有 | 有 |
| | | | | 番町住宅33号棟 | 1棟1台 | 7 | 有 | 有 |
| | 2022A3-034 | 千鳥が丘住宅・北青木第四住宅エレベーター改修工事 | 株式会社日立ビルシステム 関西支社 | 千鳥が丘住宅 | 1棟2台 | 11 | 無 | 無 |
| | | | | 北青木第四住宅 | 1棟1台 | 6 | 未定 | 未定 |
| | 2022A3-036 | 本山第三住宅エレベーター改修工事 | 株式会社日立ビルシステム 関西支社 | 本山第三住宅1号棟 | 1棟1台 | 8 | 有 | 有 |
| | | | | 本山第三住宅2号棟 | 1棟1台 | 8 | 有 | 有 |
| | 2022A3-039 | 西大池第二・第三住宅102号棟他エレベーター改修工事 | 三菱電機ビルソリューションズ株式会社 関西支社 | 西大池第二住宅201号棟 | 1棟1台 | 14 | 有 | 有 |
| | | | | 西大池第二住宅203号棟 | 1棟1台 | 6 | 有 | 有 |
| | | | | 西大池第三住宅102号棟 | 1棟1台 | 7 | 有 | 有 |
| | 2022A3-041 | 菅原住宅・シルバーハイツ鈴蘭台住宅エレベーター改修工事 | 日本エレベーター製造株式会社 大阪営業所 | 菅原住宅 | 1棟1台 | 7 | 無 | 有 |
| | | | | JM'-117鈴蘭台住宅 | 1棟1台 | 7 | 有 | 有 |
| | 2022A3-043 | 太田第二住宅エレベーター改修工事 | 日本オーチス・エレベータ株式会社 神戸支店 | 太田第二住宅1号棟 | 1棟1台 | 5 | 有 | 有 |
| | | | | 太田第二住宅2号棟 | 1棟1台 | 4 | 有 | 有 |
| | 2022A3-059 | 本山南住宅エレベーター改修工事 | 東芝エレベータ株式会社 兵庫支店 | 本山南住宅 | 1棟2台 | 13 | 無 | 無 |
| | 2022A3-060 | 山の街住宅35号棟エレベーター改修工事 | 日本オーチス・エレベータ株式会社 神戸支店 | 山の街住宅35号棟 | 1棟1台 | 7 | 有 | 有 |
| | 2022A3-061 | 庄山住宅他2住宅エレベーター改修工事 | 三精テクノロジーズ株式会社 | 庄山住宅 | 1棟1台 | 8 | 未定 | 未定 |
| | | | | 北畑住宅5号棟 | 1棟1台 | 4 | 未定 | 未定 |
| 弓の木住宅1号棟 | | | | 1棟1台 | 5 | 未定 | 未定 | |
| 2022A3-062 | 東尻池住宅他2住宅エレベーター改修工事 | 三精テクノロジーズ株式会社 | 東尻池住宅 | 1棟1台 | 7 | 未定 | 未定 | |
| | | | 瀬北第1住宅 | 1棟1台 | 8 | 未定 | 未定 | |
| | | | 五色山住宅2号棟 | 1棟1台 | 6 | 未定 | 未定 | |

※ 新設案件は除く。
 ※ 「未定」は、現場未着工の案件

上述のとおり、指定管理者においては、エレベーター改修時の手荷物運搬業務を令和2年度で10件、費用は総額840万5705円、令和3年度で2件、費用は総額で269万5000円、令和4年度で13件、費用は総額で1420万1479円をかけて行っている。

エ 駐車料金の長期滞納者への対処

明確な基準はないものの、長期にわたり駐車料金を支払わない入居者に対しては、指定管理者が、入居者の車両が駐車していないタイミングで、使用許可を取り消さないまま、その駐車場使用区画にポールを立てて使用不可にしている。

オ 見回り、声かけ業務

令和4年3月末日時点における指定管理者の見回り、声かけ運動の活動状況は、次頁及び次々頁記載のとおりであり、指定管理者はそれぞれ、市の基準に従って見回り業務を行っている。

見回り・声かけ運動の活動状況【日本管財】

1. 対象世帯数(令和4年3月末時点)

| 65歳以上の高齢者のみ世帯 | シルバーハイツ | マネジメント移転世帯 | 借上げ住宅入居継続世帯 | 障害者等 | |
|---------------|---------|------------|-------------|-------|-------|
| 11,057 | 596 | 156 | 187 | 2,127 | |
| (内訳) レベル1: | | | | 99 | 36 |
| レベル2: | | | | 1,400 | 279 |
| レベル3: | | | | 9,558 | 1,812 |

2. 体制

| 東部管理センター | | 兵庫・長田管理センター | | 計 |
|------------|----|-------------|----|-----|
| 入居グループ長 | 1名 | 入居グループ長 | 1名 | 19名 |
| 高齢者見回り専属担当 | 3名 | 高齢者見回り専属担当 | 3名 | |
| 地区担当者 | 5名 | 地区担当者 | 6名 | |

3. 実施状況

| 対象世帯 | 仕様書 | 提案内容 | 提案回数(回) | 実施回数(回) | 実施率(%) | 【参考】仕様書との比較 | | 対象世帯 | 【参考】令和2年度実施回数(回) | | |
|---------------|---------------------------------------|---------------------------------------|---------|---------|--------|-------------|--------|---------|------------------|--------|--------|
| | | | | | | 仕様書回数 | 実施率 | | | | |
| 65歳以上の高齢者のみ世帯 | 訪・電・相 いずれかを 年2回以上 | 【レベル1】 訪 月2回 電 月2回 ポ 月2回 | 訪 | 0 | 0 | 0.0% | 198 | 1603.0% | 99 | 訪 | 0 |
| | | | 電 | 2,376 | 3,174 | 133.6% | | | | 電 | 2,871 |
| | | | ポ | 2,376 | 2,455 | 103.3% | | | | ポ | 0 |
| | ポ 月2回以上 | 【レベル2】 訪 2月毎1回 電 2月毎1回 ポ 月2回 | 訪 | 8,400 | 0 | 0.0% | 2,800 | 417.0% | 1400 | 訪 | 0 |
| | | | 電 | 8,400 | 11,677 | 139.0% | | | | 電 | 10,296 |
| | | | ポ | 33,600 | 35,160 | 104.6% | | | | ポ | 0 |
| | 【レベル3】 訪 6月毎1回 電 6月毎1回 ポ 月2回 | 訪 | 19,116 | 0 | 0.0% | 19,116 | 152.4% | 9558 | 訪 | 0 | |
| | | 電 | 19,116 | 29,130 | 152.4% | | | | 電 | 24,110 | |
| | | ポ | 229,392 | 197,105 | 85.9% | | | | ポ | 0 | |
| シルバーハイツ | いずれかを週1回以上 | (いずれかを週1回以上) | 訪 | 0 | 114.7% | 28,608 | 114.7% | 596 | 訪 | 0 | |
| | | | 電 | 28,608 | | | | | 25,627 | 電 | 26,213 |
| | | | ポ | 7,196 | | | | | ポ | 0 | |
| マネジメント移転世帯 | 移転後1年間、世帯状況に応じ、いずれかを月1回(希望者のみ) | 訪・電等月1回 | 訪 | 1,872 | 0 | 76.4% | 1,872 | 76.4% | 156 | 訪 | 0 |
| | | | 電 | 1,430 | 電 | | | | | 840 | |
| | | | ポ | 0 | ポ | | | | | 0 | |
| 借上げ住宅入居継続世帯 | いずれかを月2回以上 | (いずれかを月2回以上) | 訪 | 0 | 101.0% | 4,488 | 101.0% | 187 | 訪 | 0 | |
| | | | 電 | 4,488 | | | | | 2,728 | 電 | 3,451 |
| | | | ポ | 1,804 | | | | | ポ | 0 | |
| 障害者等 | 見回り・声かけ等を実施 | 【レベル1】 訪 月2回 電 月2回 ポ 月2回 | 訪 | 864 | 0 | 0.0% | 36 | 514 | 訪 | 0 | |
| | | | 電 | 864 | 1,132 | 131.0% | | | 電 | 514 | |
| | | | ポ | 864 | 942 | 109.0% | | | ポ | 0 | |
| | 【レベル2】 訪 2月毎1回 電 2月毎1回 ポ 月2回 | 訪 | 1,674 | 0 | 0.0% | 279 | 784 | 訪 | 0 | | |
| | | 電 | 1,674 | 2,322 | 138.7% | | | 電 | 784 | | |
| | | ポ | 6,696 | 7,285 | 108.8% | | | ポ | 0 | | |
| | 【レベル3】 訪 6月毎1回 電 6月毎1回 ポ 月2回 | 訪 | 3,624 | 0 | 0.0% | 1,812 | 5,812 | 訪 | 0 | | |
| | | 電 | 3,624 | 4,663 | 128.7% | | | 電 | 5,812 | | |
| | | ポ | 43,488 | 39,266 | 90.3% | | | ポ | 0 | | |

※ 訪… 住戸訪問 電… 電話 相… 相談 ポ… ポストチェック
※ カッコ書きは、提案書に記載がないため、仕様書と同様の内容としている。

<レベル分けについて>

| | |
|------|---|
| レベル1 | 複数の疾病を抱え、独居死亡のリスクが極めて高い世帯 ただし、介護福祉機関等から定期的に訪問やサービスを受けている世帯はレベル2とする |
| レベル2 | 一つの疾病を抱え、独居死亡のリスクがある世帯 ただし、介護福祉機関等から定期的に訪問やサービスを受けている世帯はレベル3とする |
| レベル3 | 1・2以外の世帯 |

※介護福祉機関等：あんしんすこやかセンター、介護サービス(デイサービス、訪問看護等)、ケースワーカー

<介護福祉機関等からの情報把握>

介護福祉機関等から定期的に訪問やサービスを受けている世帯については、指定管理者は、見回りに加えて、介護福祉機関等に連絡を取り、入居者の安否確認情報を把握している。

見回り・声かけ運動の活動状況【神鋼不動産】

1. 対象世帯数(令和4年3月末時点)

(戸)

| 65歳以上の高齢者のみ世帯 | シルバーハイッ | マネジメント移転世帯 | 借上げ住宅入居継続世帯 | 障害者等 |
|---------------|---------|------------|-------------|-------|
| 8,207 | 544 | 12 | 55 | 4,197 |

2. 体制

7名での専任担当者で見回り

3. 実施状況

| | 仕様書 | 提案内容 | 提案回数(回) | 実施回数(回) | 実施率(%) | 【参考】仕様書との比較 | | 対象世帯 | 【参考】令和2年度実施回数(回) | | |
|---------------|--|------------------------------|---------|---------|---------|-------------|---------|--------|------------------|---|--------|
| | | | | | | 仕様書回数 | 実施率 | | 訪 | 電 | |
| 65歳以上の高齢者のみ世帯 | 訪・電・相 いずれか 年2回以上 ポ 月2回以上 | 訪 2月毎1回 ポ 月2回以上 | 訪 | 49,242 | 0 | 0.0% | 16,414 | 0.0% | 8,207 | 訪 | 0 |
| | | | ポ | 196,968 | 197,080 | 100.1% | 196,968 | 100.1% | | ポ | 0 |
| | | | 電 | | 71,181 | | | | | 電 | 72,166 |
| シルバーハイッ | いずれかを週1回以上 | 訪・ポいずれか週1回以上 | 訪 | 26,112 | 0 | 79.9% | 26,112 | 79.9% | 544 | 訪 | 0 |
| | | | ポ | | 20,864 | | | | | ポ | 0 |
| | | | 電 | | 5,511 | | | | | 電 | 6,478 |
| マネジメント移転世帯 | 移転後1年間、世帯状況に応じ、いずれかを月1回(希望者のみ) | 訪等 月1回以上 | 訪 | | 0 | 909.0% | 144 | 909.0% | 12 | 訪 | 0 |
| | | | 電 | 144 | 399 | | | | | 電 | 421 |
| | | | ポ | | 910 | | | | | ポ | 0 |
| 借上げ住宅入居継続世帯 | いずれかを月2回以上 | 訪等 月2回以上 | 訪 | | 0 | 154.2% | 1320 | 154.2% | 55 | 訪 | 0 |
| | | | 電 | 1320 | 678 | | | | | 電 | 700 |
| | | | ポ | | 1,358 | | | | | ポ | 0 |
| 障害者等 | 見回り・声かけ等を実施 | 訪 年2回以上 | 訪 | 8,394 | 0 | 0.0% | | | 4,197 | 訪 | 0 |
| | | | 電 | | 18,473 | | | | | 電 | 18,652 |
| | | | ポ | | 69,418 | | | | | ポ | 0 |

※ 訪…住戸訪問 電…電話 相…相談 ポ…ポストチェック

<介護福祉機関等からの情報把握>

社会福祉協議会、地域包括支援センターの定例会議に出席し、情報共有、連携を行っている。

カ 賠償金の支払について

指定管理者は、漏水事故等、入居者が被害を受けた事故の際に支出する賠償金を、一般緊急修繕費用として支出した上で、市からのちに補填を受けている。

キ 損害保険の加入基準がなく、確認も行われていないこと

市は、書面上も実務運用上も、損害保険の加入内容の基準を定めていない。

また、市としては、本監査において、各指定管理者の加入している損害賠償保険の加入内容の開示を求められるまで、指定管理者の加入する損害保険の保険証券や保険内容の確認も行っていなかった。

(3) 監査の指摘事項及び意見

【指 摘 事 項 6】 地方自治法上の規制潜脱のおそれ

市が指定管理者を通じて修繕業者に支払う請負代金を実質的に負担しているケース（当初協定した指定管理料のなかに含まれていないにもかかわらず、指定管理業務開始後に市が指定管理者に年度末での別途協定変更による支払いを約束して指定管理者に行かせた修繕業務等）においては、緊急やむを得ないような場合を除き（但し、同要件が緩やかに運用、解釈されると手続の規制が骨抜きになるため、同要件は厳格に運用、解釈しなければならない）、指定管理者は、修繕業者の選定について相見積もりを取るべきである。

このようなケースにおいては、そもそも、市は、安易に指定管理者に追加で業務を委託するべきではなく、市が修繕業者を選定、委託することができないのか吟味すべきであるし、仮に、市が指定管理者に追加で個別的に業務を追加委託するのであれば、口頭ではなく書面で明確に委託条件を付して委託すべきで、その際の委託条件として、指定管理者に上記条件を厳しく指導の上、神戸市営住宅等管理業務標準仕様書にも修繕業者の選定にあたっては相見積もりを原則とすることを明記しておくようにするべきである。

（理由）

地方自治法上、地方公共団体が締結する請負契約は、以下のとおり一般競争入札が原則とされている（同法 234 条）。

（契約の締結）

第 234 条

売買、貸借、請負その他の契約は、一般競争入札、指名競争入札、随意契約又はせり売りの方法により締結するものとする。

2 前項の指名競争入札、随意契約又はせり売りは、政令で定める場合に該当するときに限り、これによることができる。

3 普通地方公共団体は、一般競争入札又は指名競争入札（以下この条において「競争入札」という。）に付する場合においては、政令の定めるところにより、契約の目

的に応じ、予定価格の制限の範囲内で最高又は最低の価格をもって申込みをした者を契約の相手方とするものとする。ただし、普通地方公共団体の支出の原因となる契約については、政令の定めるところにより、予定価格の制限の範囲内の価格をもって申込みをした者のうち最低の価格をもって申込みをした者以外の者を契約の相手方とすることができる。

4 普通地方公共団体が競争入札につき入札保証金を納付させた場合において、落札者が契約を締結しないときは、その者の納付に係る入札保証金（政令の定めるところによりその納付に代えて提供された担保を含む。）は、当該普通地方公共団体に帰属するものとする。

5 普通地方公共団体が契約につき契約書又は契約内容を記録した電磁的記録を作成する場合においては、当該普通地方公共団体の長又はその委任を受けた者が契約の相手方とともに、契約書に記名押印し、又は契約内容を記録した電磁的記録に当該普通地方公共団体の長若しくはその委任を受けた者及び契約の相手方の作成に係るものであることを示すために講ずる措置であつて、当該電磁的記録が改変されているかどうかを確認することができる等これらの者の作成に係るものであることを確実に示すことができるものとして総務省令で定めるものを講じなければ、当該契約は、確定しないものとする。

6 競争入札に加わろうとする者に必要な資格、競争入札における公告又は指名の方法、随意契約及びせり売りの手続その他契約の締結の方法に関し必要な事項は、政令でこれを定める。

市が指定管理者に委託している市営住宅の修繕業務にかかる修繕業者との請負契約は、形式的には指定管理者が契約主体となる契約である。

しかし、既述した、市が修繕業者に支払う請負代金を実質的に負担しているといえるようなケースにおいては、形式的には指定管理者と修繕業者との請負契約であったとしても、地方自治法上、実質的には市と修繕業者との請負契約に準じて取り扱われるべきであり、原則として一般競争入札の方式により修繕業者が選定される必要がある。

一方で指定管理者制度を導入し、民間の知見やノウハウ、機動力を生かす観点から、請負業者の選定基準を緩和するとしても、少なくとも相見積もりくらいは取るべきであるし、入札ではなく相見積もりであれば、直ちに機動性が損なわれるということにはならないと思われる。

上記のケースにおいては、現状のような運営だと、指定管理者に修繕業務を委託することで、地方自治法上の規制の潜脱にもなりかねず、緊急やむを得ないような場合を除き、指定管理者は、少なくとも修繕業者の選定について相見積もりを取るべきである。

このようなケースにおいては、市も指定管理者に上記条件を厳しく指導の上、神

戸市営住宅等管理業務標準仕様書にも修繕業者の選定にあたっては相見積もりを原則とすることを明記しておくべきである。

【指 摘 事 項 7】 違法な駐車場の使用禁止方法の改善

指定管理者が駐車料金の滞納者対策としてポールを置いて使用不可にする措置については、同措置を行うことが出来る前提条件として、長期の駐車場料金滞納を理由に駐車場の使用許可を取り消した場合に限るべきで（条例 63 条）、法令、条例に即した措置を取るべきである。

（理由）

駐車場の賃貸借契約上、使用許可が取り消されない限りは、使用者は駐車場を使用する権限が存在するため、賃貸借契約が存在する状態で、使用者の同意なくポールを立てて当該駐車区画を使用禁止にする行為は、入居者との契約に違反する行為である。また、入居者が使用区画の使用が出来ないことを理由に、他の駐車場に自家用車を駐車し、その駐車料利用相当額の損害賠償を請求されたり、市が請求するべき使用料との相殺を主張される可能性があり、その場合、本来徴収すべき駐車料が確保出来ない可能性がある。

【意 見 44】 手荷物運搬業務の必要性

市営住宅において、エレベーター改修工事を行っている間の入居者の手荷物を入居者の居室まで運搬するという業務について、これがなければ当該住民が生活出来なくなるような同業務の導入を必須とする個別事情があるのか個別検討し、必須でなければ費用をかけて同業務を行うべきではない。

（理由）

同住宅の居住者には高齢者が多く、またエレベーターは 1 台しかないため、エレベーター改修工事中に、居住者が階段の昇り降りに苦勞すること自体は理解出来るが、通常、標準的な民間の賃貸マンションでも居住者の手荷物運搬業務を業者が行うことは一般的ではない。

公営住宅制度は、満足に収入を得られない市民に対し、憲法 25 条に基づき、低廉な家賃で健康で文化的な最低限度の住環境を確保するものであり、必須ではない手厚い、あるいは過剰とも言うようなサービスを提供し、そこにまとまった金員を投じることは望ましくないというべきである。

【意 見 45】 管理運営業務の範囲及び経費支払項目についての見直し

基本協定書 4 条の市が指定管理者に管理運営を任せるべき業務の中に「市又は指定管理者の賠償責任が生じる事故等の損害賠償対応に関すること」という項目を追加し、基本協定書 7 条の市が指定管理者に支払う経費の名目に「損害賠償金」という項目を追加し、「損害賠償金」について独自に予算建てを行うか、若しくは、

市が負うべき損害賠償義務については、指定管理者を経由して支払うのではなく、あくまで市が直接被害者に支払うことを協定書のなかでも明記し市の運用としても周知徹底するべきである。

(理由)

現行の市と指定管理者との契約関係では、入居者に対する損害賠償金の支出と一般緊急修繕費用の支出が項目として区別されておらず、それゆえに後述の平成 29 年度の台風被害における入居者への賠償のように（第 3 章第 3 の 9「入居者の事故、事件等の緊急時の対応」参照）、市の過失を十分に検討することなく支出が行われているのではないかと考えられる。

そこで、入居者等に支払われるべき賠償に関する対応及び賠償金の支出に関する項目を市と指定管理者の契約上明記して他の業務、支出と区別し、「損害賠償金」については独自に予算建てを行うか、市が直接被害者へ支払うことを協定書上明確にするとともに運用としても徹底するべきである。

【意見 46】 賠償責任保険の加入内容基準

市と指定管理者の間で締結する基本協定書 30 条において、市と指定管理者が施設管理上の賠償責任保険にそれぞれ加入する保険の内容について、一定の基準を定めるべきである。

また、少なくとも指定管理者の加入した保険証書の写しを入手し、市として必要十分な内容かを確認するべきである。

(理由)

平成 30 年 4 月に指定管理者との間で締結された基本協定書において、この協定による業務を適切に行うため、リスク分担表に基づき、市及び指定管理者がそれぞれ必要に応じて施設管理上の賠償責任保険に加入するものとし、市と指定管理者が施設管理上の賠償責任保険にそれぞれ加入することが記載されている。

しかしながら、既述したとおり、損害保険の加入基準は定まっておらず、市は保険証券や保険内容の確認も行っていなかったところ、重大事故等が発生した有事の際に、指定管理者の加入する賠償保険の付保範囲が適切でない場合は大きな負担が生じる可能性がある。事故等の発生の可能性、損害賠償金額及び保険料の負担を十分考慮して、保険内容の基準を設定する必要がある。

3 指定管理者応募事項

(1) 概要

ア 応募要領

神戸市営住宅等指定管理者応募要領（平成 29 年 6 月）において、空家修繕については以下のように記載されている。

＜神戸市営住宅等指定管理者応募要領（平成 29 年 6 月）＞

8 管理運営費等

(2) その他経費（別途支払分）

……（省略）……

②空家修繕

・空家修繕費は、1戸あたり601千円に、市が決定した空家住戸の修繕戸数を乗じた額とします。

・指定管理者からの請求により支払います。（四半期ごとに支払います）

※実際の経費がこれを下回っても減額しませんし、上回っても増額しません。（ただし、空家修繕費は、会計年度（4月1日から翌年3月31日まで）ごとに締結する協定（以下「年度協定」といいます）で、見直すことがあります。）

東部（東灘区、灘区、中央区、兵庫区、長田区） 平成28年度実績：556件

西部（北区、須磨区、垂水区、西区） 平成28年度実績：728件

※借上住宅の返還期限到来に伴い、修繕対象となる空家住戸が増える可能性があります。また、民間借上住宅の空家修繕費は、市から住宅所有者に住戸を返還する際に住宅所有者が自身で修繕するか、市（指定管理者）で修繕するかを選べるため、市（指定管理者）が修繕する場合は高額（平成28年度実績、1戸あたり修繕費 平均 1,029千円）となる傾向があります。

※平成28年度実績は、東部：戸別返還160件中6件、西部：戸別返還12件中0件が市（指定管理者）による修繕ですが、期限により返還する住戸が増える中で、市（指定管理者）による修繕の割合が高くなる可能性があります。

※風呂設備等の取替・新設があった場合は、以下の額を別途支払います。

| | | | | |
|------------------------------------|----------------------|----------------------|--------------------|------|
| バランス型風呂 （バランスト ップ、排気ダク ト） | パックイン （強制循環 型） | 給湯器 （ジェットフ ロー） | 給湯器 （強制循環 型） | エアコン |
| 123千円 | 219千円 | 150千円 | 180千円 | 95千円 |

※浴槽の更新又は新設する場合は、1戸につき55千円を別途支払います。

イ 指定管理者の選定基準

市の指定管理者の選定基準は、以下の応募要領にあるように現在の指定管理者が応募する場合に管理運営に対する評価結果について基準に基づき加算又は減算することとなっている。

＜神戸市営住宅等指定管理者応募要領（平成29年6月）＞

| (3) 評価基準項目 | |
|------------|------------------------------|
| 審査項目 | 内容 |
| 管理基本方針に関 | 関係法令及び条例の規定を遵守し、市営住宅等の設置目的及び |

| | |
|--|--|
| すること | 市が示す管理の方針に基づき、適切で公平な対応を行うものであること。 |
| 申請者に関すること ※申請者のグループ企業（子会社等）の実績については評価しません。〔10点〕 | (1)申請者は市内企業か。 (2)業務実績、経営規模等から、安定的かつ効果的に業務を行うことができるものであること。 (3)市内企業等の積極的な活用等、地域経済の活性化への提案があるか。 (4)環境への配慮や、障害者の雇用などへの取り組みを行っているものであること。 |
| 管理にかかる経費に関すること 〔75点〕 | (1)業務にかかる人件費、事務費、維持管理費等について業務にかかる人件費、事務費、維持管理費等について、より低額になるものであること。 (2)実現可能性の高いものとなっているか。 |
| 効果的な管理運営に関すること 〔165点〕 | 業務に関して相当の知識及び経験を有する者を従事させるとともに、必要な人材を確保し、入居者をはじめ市民サービスの向上に繋がる取り組みが図られるものであること。 個人情報情報の取扱、引継ぎへの取り組みなど、適正な運営が図られるものであること。 |
| 合計〔250点〕 | |

※評価の視点の各項目は、同一配点ではありません。

※次の①～③のいずれかに該当する場合は、直ちに指定管理者応募要領に違反し、又は著しく逸脱したと判断して選定対象から除外します。

- ① 市営住宅等（駐車場を含む）の指定管理者として適切な基本方針の提案がなされていない場合
- ② 指定管理料が上限額を超える場合
- ③ 維持管理業務にあたり、本市の入札参加資格を有する市内の修繕業者に発注しない場合

※現在の指定管理者が応募する場合（共同事業体の場合も含む）、指定管理者としての管理運営に対する評価結果について、下記の基準に基づき加算または減算します。

| 管理運営に対する評価結果 | 反映基準 |
|--|-----------|
| ① 直近3年連続で「AAA」の場合 | 総得点を10%加算 |
| ② 直近3年間の評価が連続して「AA」以上の場合 | 総得点を3%加算 |
| ③ 直近3年間のうち2年の評価が「AA」以上（但し、直近の評価が「B」の場合を除く）又は「B」以下の場合 | 総得点を2%加減算 |

ウ 利用者満足度調査

応募要領（平成 29 年 6 月）において、以下のような利用者満足度調査の実施にあたって、指定管理者の協力要請が定められている。

15 管理運営に対する評価等

指定管理者による適正な管理運営の確保及び入居者をはじめ市民サービスの向上のため、毎年度利用者満足度及び苦情について調査するとともに、施設の管理運営に対する評価を行います。

毎年度の評価に際しては、選定評価委員会において指定管理者から提出された事業報告書等により、協定締結内容（提案内容）が適切に実施されたかなどを評価します。

指定管理者は、本市が実施する利用者満足度調査について協力してください。

実施にあたっては、アンケート項目や配布、回収方法等について本市と協議を行うものとします。

今回指定された指定管理者が次期公募に応募する場合、次期指定管理者候補者の選定にかかる選定評価委員会における採点の際に、指定管理者としての管理運営に対する評価結果に基づく実績点を加減算します。

（注）下線は監査人が追加している。

上記の利用者満足度調査への協力要請のすぐ後には、「今回指定された指定管理者が次期公募に応募する場合、次期指定管理者候補者の選定にかかる選定評価委員会における採点の際に、指定管理者としての管理運営に対する評価結果に基づく実績点を加減算します。」と記載されており、アンケート結果が次回の公募時の評価に影響を与えることが十分認識出来る記載となっている。

(2) 監査の結果明らかになった事実

ア 応募要領

指定管理者応募要領では空家修繕については定額制となっており、実際の経費にかかわらず増減額しないと記載され、年度協定で、見直すことがあるとのみ記載されている。どのような場合に見直すかについても記載がない。

しかしながら、市としては、空家修繕にかかわる実際の運用は、応募要領にある 60 万 1000 円に加えて、別途 120 万円という高額修繕の基準を定めて運用しており、そのことは既存の指定管理者のみが知り得る情報となっている。

イ 指定管理料の採点基準

平成 29 年度及び令和 4 年度の市営住宅等指定管理者応募要領によれば、評価基準項目は以下のとおりである。

| 審査項目 | | 平成 29 年 度 | 令和 4 年 度 | 増減 |
|--------------------|------------------|--------------|-------------|-----|
| 管理基本方針に関すること | 管理基本方針 | | | |
| 申請者に関すること | 経営実績等 | 10 点 | 30 点 | 20 |
| 管理にかかる経費に関する こと | 指定管理料 (注) | 75 点 | 70 点 | △5 |
| 効果的な管理運営に関する こと | 組織体制、市 民サービス等 | 165 点 | 125 点 | △40 |
| 自主事業と提案必須項目 | 同左 | — | 25 | 25 |
| 合計 | | 250 点 | 250 点 | — |

(注) 令和 4 年度時は駐車場の管理経費の審査項目に追加され、「指定管理料等」となっている。

市営住宅等指定管理者応募要領によれば、市が支払う指定管理料の上限は以下のとおりとなっている。

| | 平成 29 年度 (千円) | 令和 4 年度 (千円) |
|------|---------------|--------------|
| 東部地区 | 701, 221 | 637, 362 |
| 西部地区 | 720, 207 | 788, 271 |

市の報道発表資料（平成 29 年度及び令和 4 年度）によれば、「管理にかかる経費に関すること 指定管理料」の採点結果は以下ようになっている。

| 募集年 | 地区 | 候補者 | 次点者 | 差 |
|----------|----|-------|-------|-------|
| 平成 29 年度 | 東部 | 75.00 | 70.82 | 4.18 |
| | 西部 | 63.45 | 75.00 | 11.55 |
| 令和 4 年度 | 西部 | 69.51 | 70.00 | 0.49 |

指定管理料に関する採点基準を調査したところ、「50 点（平成 29 年は 65 点）×提案価格のうち最低の価格／提案価格＝得点」とされている。

なお、70 点のうち、他の 10 点は駐車場の管理経費の多寡、他の 10 点は収支の均衡と実現可能性の高い内容であるかどうかである。

平成 29 年度の指定管理者選定時において東部地区及び西部地区にそれぞれ 2 業者が応募し、令和 4 年度は西部地区に 2 業者が応募している。採点結果としては平成 29 年度及び令和 4 年度において、より安い指定管理料を提案した応募者がそれぞれ西部地区で次点者として落選している。

また、指定管理料の審査上の配点は、平成 29 年度は 65 点満点であったが、令

和4年度は50点と、15点も減少している。

なお、上記の資料を基にして、令和4年度の西部地区における指定管理料の採点をシュミレーションしたところ、例えば、①指定管理料の上限額を提案した候補者と（50点×7億7827万1000円／7億8827万1000円＝約49.36点）、②上限額より年間1000万円安い金額を提案した候補者（最低価格となる場合は50点）との得点の差は、0.64点しか生じず、市営住宅の指定管理については母数となる金額の桁が大きいため、金額の差の割に、点数に微々たる差しか生じないものとなっている。

ウ 利用者満足度調査

利用者満足度調査の運用についてヒアリングしたところ、アンケートの内容については大部分を市が作成しており、市では、アンケートの実施にあたり、対象者を①自治会役員及び住宅管理人 ②シティハイツ全入居者 ③各団地からランダムに抽出した入居者（各指定管理者で2000人）に対して実施するように指示をしているとのことである。ただし、ランダムに抽出するという条件があるものの回答者は指定管理者が決定している。

(3) 監査の指摘事項及び意見

【意見 47】 応募要領の記載内容の改善

応募要領において、既存の指定管理者しか分からないような不明瞭な記載、運用の抽象的な表記をあらため、新規参入者でも運用の実態がわかるよう、応募要領の記載及び説明を改善するべきである。

なお、あくまで一例であるが、指定管理者応募要領では空家修繕については定額制となっており、実際の経費にかかわらず増減額しないと記載され、年度協定で、見直すことがあるとのみ記載されており、どのような場合に見直すかについても記載がないので見直しの基準を明記するべきである（他の事項についても点検のうえ、見直しを検討されたい）。

(理由)

指定管理者応募要領では空家修繕については定額制となっており、実際の経費にかかわらず増減額しないと記載され、年度協定で、見直すことがあるとのみ記載されている。どのような場合に見直すかについても記載がない。

しかしながら、実際は、既述のとおり、応募要領に明記されていない運用を行っている。

実際に見直されるのかどうかについて運用の実態が全く分からず、新規参入業者にとって非常に予測不可能なリスクがあり、不透明な応募要領内容である一方、既存の指定管理者にだけ運用実態がわかる有利なものとなっている。

なお、この点について、市は「平成29年度公募時（平成30年度から令和4年度指定管理期間）に、応募登録者より、水損、火災等で空家修繕が高額になる場合で

も単価 60 万 1000 円かとの質問があり、1 戸あたりの空家修繕費が 120 万 2000 円を超える場合は金額について協議することを応募者全員に対し回答しており、既存の指定管理者のみが知り得る情報では無いと考えている。」とし、問題はなかったとしているが、この情報が開示されたのは、たまたま、応募登録者から質問があったからであり、質問がなかった場合はこの情報の開示はなかったと考えられるうえ、当初の指定管理者応募要領により応募するかどうかを判断する時点では、既存の指定管理者以外には分からず、他の民間事業者が新規参入する妨げとなった可能性は変わるものではない。

【意見 48】 指定管理者の選定時の採点基準（その 1）

既存業者の評価の加減算は総評価点の各項目の内数で評価すべきである。

また、新規参入者が不利にならないようにすべきであり、例えばであるが、他の地方公共団体における公営住宅の管理に関する実績についても加点する仕組みに改善し、新規参入を促進する仕組みを検討すべきである。

（理由）

地方自治法は「最少の経費で最大の効果を挙げる」ことを地方公共団体の目指すべき目標の一つとして掲げ、地方公共団体の契約は一般競争入札が原則であり、指定管理者制度導入の理由に費用対効果の向上を掲げているところから、指定管理者の選定にあたっては、施設の管理コストの削減は十分に考慮すべき要素になっている。コストの削減を実現するためには競争原理が働く仕組みを構築する必要がある。

なお、所管課は加点要素だけではなく減点基準もあるので既存業者に有利なシステムになっていないと弁明する。

しかしながら、指定管理者の評価は「AAA、AA、A、B、C」の 5 段階で実施しているが、上記のように既存指定管理者の加減算基準は、加算は 10%、3%、2%の 3 段階に対して減算は 2%の 1 段階のみとなっており、また、加算幅は最大 10%があるのに対して、減算幅は最大 2%しかない。さらに一般に外部委員を主体とする指定管理者選定評価委員会の評価は明らかな問題行為がなければ、マイナスはつけない傾向がみられる。実際の評価をみた場合、運用としては毎年既存指定管理者の加点となっている。

つまり、既存の指定管理者に非常に有利な評価基準となっており、平成 29 年度指定管理者募集時の選定基準は不公平なものと言わざるを得ない。

なお、令和 4 年度の指定管理者の募集時は以下のように一定程度改善されているが、新規参入者に他市での実績を加点する仕組み等がないという意味では、既存の指定管理者に有利な仕組みであることは変わっておらず、さらなる改善が求められる。

※現在の指定管理者が応募する場合、下記の基準に基づき、管理運営に対する評価結果を反映します。

| 評価 | 評価点 |
|-----|-----|
| AAA | 7 |
| AA | 3 |
| A | 0 |
| B | -3 |
| C | -7 |

＜実績点の算出方法＞

1 指定初年度～公募前年度の評価点の平均＝①

2 ①を小数点以下第2位四捨五入＝実績点

※評価点は採点表を100点満点とした場合

(例えば200点満点の場合は、①×200点
 /100点
 (=2倍)とし、実績点を算出)

前述のように指定管理者管理施設にもコストの削減が強く求められる。

そのためには競争性を確保する必要があるが、それには指定管理者管理施設に新規参入者を促す必要がある。新規参入業者の応募を増加させるには新規参入者にとって選定基準が魅力あるものにする必要がある。指定管理者の選定に当たっては応募者を公正に平等に扱う必要がある。

しかしながら、平成29年度及び令和4年度における指定管理者の公募時の採点基準は、既存指定管理者の評価を総採点250点の外枠で加減算する方式であるため、既存指定管理者は275点満点(250点+最大加点10%(25点))に対して新規業者は250点となっており、著しく不公平な取り扱いとなっている。指定管理者管理施設にもコストの削減が強く求められるので、競争性を確保する必要がある。それには指定管理者管理施設に新規参入者を促す必要がある。

新規参入業者の応募を増加させるには新規参入者にとって選定基準が魅力あるものにする必要がある。

【意見 49】 指定管理者の選定時の採点基準(その2)

指定管理者選考の採点基準の一つである指定管理料の提案額について、現行の採点基準をあらため、金額の差による点数への影響をより大きくするべきである。

例えばであるが、市営住宅事業については、市の定めた基準額(過去の指定管理料)よりも●円差ごとに●点、という決め方をするなど、より価格競争が生じるような工夫をするべきである。

(理由)

地方財政法第4条1項において、「地方公共団体の経費は、その目的を達成するための必要且つ最少の限度をこえて、これを支出してはならない。」とし、地方自治法第2条第14項において、「地方公共団体は、その事務を処理するに当つては、住民の福祉の増進に努めるとともに、最少の経費で最大の効果を挙げるようにしなければ

ならない。」として、地方公共団体の経費について最小の経費で事業を行うことを求めている。

また、公の施設の指定管理者については、総務省のホームページ「公の施設の指定管理者制度について」において、制度導入の目的を「公の施設の管理主体を民間事業者、NPO法人等に広く開放する。具体的には、(1) 民間事業者の活力を活用した住民サービスの向上、(2) 施設管理における費用対効果の向上、(3) 管理主体の選定手続きの透明化」とし、施設管理におけるコストダウンも目指すものとなっている。

なお、総務省自治行政局長は、「指定管理者制度の運用について」(平成 22 年 12 月)において「2 指定管理者制度は、公共サービスの水準の確保という要請を果たす最も適切なサービスの提供者を、議会の議決を経て指定するものであり、単なる価格競争による入札とは異なるものであること。」としているが、「単なる価格競争による入札とは異なる」の意味するところは、地方財政法及び地方自治法の大原則を踏まえつつ、指定管理者制度の導入趣旨を踏まえ、過度な価格競争の導入を戒めたものに過ぎず、市は最少の経費で最大の効果を上げるように努める必要があると考えられる。

そして、既述したとおり、令和 4 年度の指定管理者選定時において、西部地区の指定管理者選定結果において、次点の方が指定管理料をより安く提案しコストダウンにつながるものとなっていたにもかかわらず落選しているもので、仮に、候補者が提案する指定管理料に年間 1000 万円（指定管理期間は 5 年なので、トータルでは 5000 万円のコストダウンの試算となる）の差があったとしても 0.64 点の差しか生じず、点数に微々たる差しか出ないため、応募者が選定を目指すにあたり指定管理料をコストダウンするための企業努力があまり効果的な方策とはならず、指定管理料の高止まりの結果を招くことにつながりうる状況となっている。

実際、指定管理料の高い者を指定管理者に選定することに選定委員長も躊躇を示すニュアンスの発言が令和 4 年度の議事録にも記載されている。

市営住宅の指定管理者の場合は、大規模であるがゆえに、母数となる金額が非常に高額となるため、金額に 1 千万円単位の差があっても採点に微々たる影響しか生じなくなっているが、経費縮減も重要な目的の一つである指定管理者導入の趣旨からすると疑問であり、絶対金額の差による点数への影響をより大きくする方策を検討すべきである（指定管理者全般ではなく、あくまで市営住宅事業についての提言である）。

【意見 50】 利用者満足度調査

市は指定管理者の管理運営に対する評価として利用者満足度調査を実施しているが、回答者は、指定管理者が決定するのではなく、市が決定すべきである。

(理由)

次回の公募時の加点要素になる利用者満足度調査の回答が指定管理者にとって良好であってほしいと考えるのは当然である。回答者を指定管理者が選定する場合、

指定管理者に好意を抱かない者をあえて回答者に選出することは考えづらい。居住者等の中からランダムに抽出という条件は付しているものの、指定管理者自身が回答者を決定している以上、手続きとしてランダムに抽出されていることがどこまで担保されているのか必ずしも明らかではない。

したがって、公正な評価を実施するため、極力、恣意性が介入する要素を排除すべきである。

4 特別市営住宅

(1) 概要

ア 特別市営住宅(シティハイツ、以下「シティハイツ」という。)とは、地域特別賃貸住宅制度要綱又は特定優良賃貸住宅の供給の促進に関する法律に基づく中堅所得者層向け住宅のうち、市が直接建設した住宅である。

令和4年度のシティハイツの管理戸数等は、市提供資料によると、東部（東灘区・灘区・中央区・兵庫区・長田区）と西部（北区・須磨区・垂水区・西区）で以下のとおりである。

| 団地 | | 管理戸数 | 応募数 | 入居数 |
|----|----------------------|------|-----|-----|
| 地区 | 名称 | | | |
| 東部 | シティハイツイーストコート 9番街 | 100 | 17 | 17 |
| | シティハイツ日暮 | 52 | 3 | 3 |
| | シティハイツハーバーランド | 100 | 2 | 2 |
| | シティハイツキャナルタウン | 184 | 10 | 10 |
| 西部 | シティハイツ狩口 | 90 | 2 | 2 |
| | シティハイツ舞子 | 54 | 11 | 11 |
| | シティハイツ鈴蘭台 | 45 | 5 | 5 |
| | シティハイツ竹の台 | 60 | 4 | 4 |
| | シティハイツ竜が岡 | 24 | 1 | 1 |
| 計 | | 709 | 55 | 55 |

<市提供資料>

イ 指定管理者は、その設置する管理センターにおいて、シティハイツの入居者の募集及び入居手続を行っている。シティハイツは、年間を通して随時募集しており、家賃は近隣の状況を勘案して条例で定められた金額となっている。

| |
|--|
| <p>シティハイツの募集及び入居手続</p> <ul style="list-style-type: none"> ・シティハイツの入居者の公募については、指定管理者が行う。 ・申込案内書の作成 ・申込受付～資格審査～現地案内～入居資格審査合格通知書の発送～鍵渡し～入居者登録票の記入 ・自社HP等でのPR、住宅情報誌等への記事掲載、企業へのPR等を実施する。 |
|--|

(2) 監査の結果明らかになった事実

ア シティハイツ入居率

シティハイツの入居率の推移は、市提供資料によると以下のとおりである。物件によって入居率は大きく異なっており、アクセスが良く生活利便性の高い東部の物件（日暮・ハーバーランド・チャンネルタウン）の入居率は85%以上の高水準で推移している一方、西部には過去5年間の空住戸率が3割を超える物件が半数以上存在している（狩口・鈴蘭台・竹の台・竜が岡）。

シティハイツ入居率の推移

(注)それぞれ年度末の数をあらわす。

| 年 度 | 平成26年度 | | 平成27年度 | | 平成28年度 | | 平成29年度 | | 平成30年度 | | 令和元年度 | | 令和2年度 | | 令和3年度 | | 令和4年度 | |
|---------------|-----------|----------|-----------|----------|-----------|----------|-----------|----------|-----------|----------|-----------|----------|-----------|----------|-----------|----------|-----------|----------|
| | 戸数 (戸) | 率 (%) | 戸数 (戸) | 率 (%) | 戸数 (戸) | 率 (%) | 戸数 (戸) | 率 (%) | 戸数 (戸) | 率 (%) | 戸数 (戸) | 率 (%) | 戸数 (戸) | 率 (%) | 戸数 (戸) | 率 (%) | 戸数 (戸) | 率 (%) |
| 団 地 名 | | | | | | | | | | | | | | | | | | |
| イーストコート9番街100 | 80 | 80.0% | 73 | 73.0% | 71 | 71.0% | 68 | 68.0% | 78 | 78.0% | 84 | 84.0% | 77 | 77.0% | 76 | 76.0% | 85 | 85.0% |
| 日暮52 | 45 | 86.5% | 49 | 94.2% | 48 | 92.3% | 49 | 94.2% | 48 | 92.3% | 47 | 90.4% | 47 | 90.4% | 50 | 96.2% | 49 | 94.2% |
| ハーバーランド100 | 93 | 93.0% | 94 | 94.0% | 98 | 98.0% | 96 | 96.0% | 91 | 91.0% | 89 | 89.0% | 86 | 86.0% | 97 | 97.0% | 96 | 96.0% |
| チャンネルタウン184 | 157 | 85.3% | 162 | 88.0% | 176 | 95.7% | 174 | 94.6% | 176 | 95.7% | 167 | 90.8% | 162 | 88.0% | 158 | 85.9% | 161 | 87.5% |
| 東部計436 | 375 | 86.0% | 378 | 86.7% | 393 | 90.1% | 387 | 88.8% | 393 | 90.1% | 387 | 88.8% | 372 | 85.3% | 381 | 87.4% | 391 | 89.7% |
| 舞子54 | 40 | 74.1% | 36 | 66.7% | 38 | 70.4% | 40 | 74.1% | 40 | 74.1% | 45 | 83.3% | 44 | 81.5% | 38 | 70.4% | 48 | 88.9% |
| 狩口90 | 53 | 58.9% | 47 | 52.2% | 40 | 44.4% | 55 | 61.1% | 60 | 66.7% | 56 | 62.2% | 55 | 61.1% | 62 | 68.9% | 57 | 63.3% |
| 鈴蘭台45 | 29 | 64.4% | 29 | 64.4% | 25 | 55.6% | 23 | 51.1% | 23 | 51.1% | 23 | 51.1% | 23 | 51.1% | 27 | 60.0% | 32 | 71.1% |
| 竹の台60 | 30 | 50.0% | 27 | 45.0% | 27 | 45.0% | 30 | 50.0% | 42 | 70.0% | 42 | 70.0% | 41 | 68.3% | 41 | 68.3% | 37 | 61.7% |
| 竜が岡24 | 14 | 58.3% | 13 | 54.2% | 13 | 54.2% | 13 | 54.2% | 13 | 54.2% | 14 | 58.3% | 13 | 54.2% | 12 | 50.0% | 13 | 54.2% |
| 西部計273 | 166 | 60.8% | 152 | 55.7% | 143 | 52.4% | 161 | 59.0% | 178 | 65.2% | 180 | 65.9% | 176 | 64.5% | 180 | 65.9% | 187 | 68.5% |

イ シティハイツインセンティブ制度

市全体の人口が減少し空住戸が増加傾向にあるところ、市は、入居率を向上させる目的で、指定管理業務についてインセンティブ制度を導入している。これは、毎年度、住宅ごとに、当該年度に入居の開始があった住戸における当該年度家賃収入額を3月末現在で集計し、以下に掲げる各住宅の前年度末入居率の区分に応じ、現年度新規入居住戸家賃収入額に、それぞれ次に定める割合を乗じた額の合計額をインセンティブとして指定管理者に支払うというものである。

| | |
|---------------|-----|
| 前年度末入居率が85%以上 | 25% |
| 前年度末入居率が85%未満 | 50% |

同制度については、以下のとおり、神戸市営住宅等指定管理者応募要領に詳細が記載されている。

<神戸市営住宅等指定管理者応募要領 平成29年6月版>

| |
|---|
| <p>特別市営住宅（シティハイツ）のインセンティブ及びペナルティ</p> <p>・特別市営住宅（シティハイツ）については、毎年度の家賃収入を3月末現在で集計し、以下の基準に従い、インセンティブの付与又はペナルティの補填を設定するものとします。（千円未満切捨て）</p> <p>（ア）インセンティブ</p> <p>【共通】</p> <ul style="list-style-type: none">・収入実績が前年度収入実績を上回った場合は、差し引きして上回る収入額に25%を乗じた額をインセンティブとして付与します。 <p>（イ）ペナルティ</p> <p>【東部（東灘区、灘区、中央区、兵庫区、長田区）】</p> <ul style="list-style-type: none">・収入実績が前年度収入実績を下回った場合は、差し引きして下回る収入額に25%を乗じた額をペナルティとして補填していただきます。 <p>【西部（北区、須磨区、垂水区、西区）】</p> <ul style="list-style-type: none">・収入実績が前年度収入実績の3%を超えて下回った場合は、3%を超えて下回る収入額に25%を乗じた額をペナルティとして補填していただきます。 |
|---|

なお、令和4年度の指定管理者へのインセンティブ支払額は、日本管財株式会社（東部）が493万2000円、TC神鋼不動産サービス株式会社（西部）が405万8000円である。市は、指定管理者による積極的な事業展開が可能となることからインセンティブ制度を導入しており、インセンティブ支払額の使用用途は限定せず、収支報告等も求めている。

指定管理者は、インセンティブ制度のもと、シティハイツにかかる積極的な入

居促進策を求められている。指定管理者が行う具体的な入居促進策としては、モデルルームを利用したオープンハウスの実施、民間不動産事業者と提携した物件紹介、市の減免制度のPRなどがあげられる。その他、日本管財株式会社（東部）は、ユーチューブを利用したPRも行い、市外の入居希望者へのアピールを行っている。TC神鋼不動産サービス株式会社（西部）も、シティハイツ新規入居者が各部屋のクロス及び襖を選べるカラーセレクトサービスを実施するなど独自の工夫を行っている。

ウ 新婚、子育て世帯に対する家賃減免制度

市は、シティハイツへの入居を促進するための施策として、平成29年4月1日から、新婚、子育て世帯に対して月額家賃の2割減免制度を実施している。同制度は、市や指定管理者のホームページでも周知されている。

市提供資料によると、同制度の利用実績は以下のとおりである。

| 特別市営住宅（シティハイツ）減免実績 | | | | | | | | | | （単位：円） | |
|--------------------|-------|------------|-------|------------|------|------------|------|------------|------|------------|--|
| | H30年度 | | H31年度 | | R2年度 | | R3年度 | | R4年度 | | |
| | 件数 | 額 | 件数 | 額 | 件数 | 額 | 件数 | 額 | 件数 | 額 | |
| 新婚減免 | 62 | 10,191,521 | 68 | 10,147,446 | 48 | 6,116,306 | 41 | 5,069,902 | 41 | 4,841,450 | |
| 子育て減免 | 80 | 11,989,741 | 86 | 15,199,235 | 91 | 15,470,189 | 104 | 16,522,044 | 115 | 17,997,034 | |
| 多子減免 | 18 | 3,201,600 | 19 | 3,374,600 | 19 | 3,573,000 | 18 | 3,196,600 | 18 | 2,948,667 | |
| 計 | 160 | 25,382,862 | 173 | 28,721,281 | 158 | 25,159,495 | 163 | 24,788,546 | 174 | 25,787,151 | |

＜市提供資料＞

エ シティハイツ引越補助金制度

さらに、市は、世帯全員40歳以下の市外在住者がシティハイツへ引っ越した際に、補助額15万円を支給するというシティハイツ引越補助金制度を実施している。これは、申請を受けた指定管理者が直接申請者の指定口座へ15万円を支払い、後に市から指定管理者へ指定管理料として補填される仕組みとなっている。この制度については、規程の整備がなく、補助金としての予算計上もなされていない。

シティハイツ引越補助金制度の利用実績は、市提供資料によると、以下のとおりである。

| 年 度 | 令和2年度 | 令和3年度 | 令和4年度 |
|-------|---------|-----------|-----------|
| 申請件数 | 4 | 16 | 11 |
| 支 払 額 | 600,000 | 2,400,000 | 1,650,000 |

＜市提供資料＞

(3) 監査の指摘事項及び意見

【指 摘 事 項 8】 引越補助金支払い手続の整備

引越補助金制度が、市による市外からの転入促進施策ということであれば、規程を整備した上で、指定管理者ではなく市が申請者へ補助金を支払うべきであ

る。

(理由)

引越補助金制度は、市が制度設計し、補助金の財源も税金である。

しかし、制度にかかる規程の整備はなく、指定管理者が申請者からの申請に応じて直接支払っている。

補助金は、公正かつ効率的に使用されるべきところ、要綱等で手続を明記した上で運用することが望ましい。現在の仕組みでは、市の補助金制度にかかる予算配分や予算計上の検討プロセスから除外されてしまうおそれもあり、適正手続の観点にも配慮するべきである。

【意見 51】 引越補助金制度の検証

市としては、補助金がなければ転入してこなかったのか等、補助金支給時に受給者にアンケートをとるなどしてその効果を検証するべきである。

その上で、仮に費用対効果が低いという結論に至った場合には、支給要件の見直しをするか、あるいは他の施策の検討を行うべきである。

仮に、同制度が転入への誘因となっているのであれば、規程を整備した上で、さらなる周知活動を行うなどしてさらなる入居率の向上に努めるべきである。

(理由)

引越補助金制度の利用実績は、同じ市の入居促進施策である月額家賃の2割減免制度に比べても少ない。引越補助金制度の導入によって入居率が向上しているのか、市外からの転入動機となっているのか疑問がある。

市の制度については、常にその効果や効能について留意し検証することが望まれる。

【意見 52】 シティハイツインセンティブ制度の検証

シティハイツインセンティブ制度によりどれほど入居率が向上しているのか、その効果について検証し、制度内容について再検討するべきである。

(理由)

指定管理者は、東部及び西部のいずれもとりうる方策はとっており、それでもなお入居率が伸び悩んでいる。

また、シティハイツの入居率は、物件によって偏りがあり、入居率の推移に鑑みても、物件の立地条件による利便性が入居率に大きな影響を与えているとも解される。立地条件や住宅設備の老朽化により、シティハイツの需要自体が低下しているのであれば、シティハイツインセンティブ制度を導入して指定管理者に働きかけても、シティハイツの入居率向上にはつながらないことになる。

5 再委託

(1) 概要

指定管理者が指定管理業務遂行にあたり再委託を要することとなった場合には、全ての再委託先を記載したリストを添付した再委託承諾申請書を市へ提出し、許可を得た後に再委託契約締結を行うこととなっている（基本協定書第18条）。これは、指定管理者と再委託先事業者との間における責任関係の明確化が目的であるが、適切な業務費の見積を行う上でその負担関係を明確にしておく必要があるためでもある。

現在、シティハイツの空住戸が増加傾向にあるところ、市は指定管理者にシティハイツへの入居を促進するよう求めている。

＜神戸市営住宅等管理運営業務標準仕様書 6 頁 令和 4 年 6 月版＞

シティハイツ入居促進

- ・ 指定管理者は、市外からのシティハイツ入居者募集に努める。
- ・ 入居促進に係る費用は、協議の上、市から指定管理者に支払う。

(2) 監査の結果明らかになった事実

シティハイツの入居率を上げる方策として、シティハイツインセンティブ制度が導入されている。入居率向上のための具体的な取り組みとして、指定管理者は、民間の賃貸仲介業者と業務委託契約を締結して仲介業務を委託し、成約した際に所定の手数料を支払っている。

これについて、市としては、指定管理者から民間の賃貸仲介業者へシティハイツの物件紹介を依頼し、成約になった時に成功報酬を支払う関係であることから、再委託ではないという理解であり、指定管理者の委託先仲介業者を把握していない。

(3) 監査の指摘事項及び意見

【指 摘 事 項 9】 再委託手続の適正な履践

指定管理者がシティハイツの募集、入居事務の一部を民間の賃貸仲介業者へ委託する際、市としては、指定管理者から再委託承諾申請書の提出を求めて、再委託手続を履践するべきである。

(理由)

指定管理者は、指定管理業務であるシティハイツの募集、入居事務の一部を民間の賃貸仲介業者へ委託しており、形式的には、指定管理業務の第三者への再委託に該当する。

募集、入居にかかる手続を行うにあたっては個人情報も扱うことになるところ、市としては、どのような業者が関与しているのか、適正に業務が遂行されているかを把握するべきである。問題が発生した場合の責任関係が曖昧になるおそれもある

ことから、指定管理者から再委託承諾申請書の提出を求めて再委託の範囲を明確に把握しておくことが望ましい。

6 家賃等の収納管理業務

(1) 概要

市営住宅の家賃等（敷金を含む）の収納管理は指定管理者の業務である。

指定管理者は、市が作成する家賃等の納付書を入居者へ送付し、徴収した家賃等を管理、収納する。滞納者等からの徴収以外にも、窓口での現金収納も指定管理者の業務となっている。

＜神戸市営住宅等管理業務標準仕様書 平成29年6月版・令和4年6月版＞

① 家賃納付書等の送付

- ・市が作成する家賃等の納付書を、入居者へ送付する（紛失等により随時再発行あり）。
年3回（4、7、11月。約10,100件／1回）。
- ・口座振替不能者へ、振替日から4営業日後に納付書を送付する。
- ・各月月末に未納がある世帯に、督促状を発送する。

② 窓口での現金収納

- ・家賃等を窓口で受取り、領収書を発行する。

③ 徴収業務による現金収納

- ・家賃等を滞納者等から徴収した場合は、システムの調定額及び納付書（領収書）の使用状況と徴収金額が一致しているか確認する。
- ・金融機関の営業時間外に徴収した家賃等は、指定管理者の専用口座に入金するまでの間、安全な方法により保管し、払込みが可能になった時点で速やかに（原則として翌日中に）、指定管理者の専用口座（決済用預金）に入金する。
- ・徴収した家賃等は、指定管理者の専用口座（決済用預金）で管理のうえ、市の定める期日に市の指定口座に入金する。

④ 収納金の集計及び日計表の作成

- ・収納金を、区分ごとに、年度別で件数、枚数及び金額を集計する。
- ・集計金額が、システムの調定額（負担額）と同額であることを確認のうえ、収納日ごとに日計表を作成し、月末に月計表を作成する。

⑤ 口座振替制度の利用促進及び口座振替の事務処理

- ・家賃を納付書により支払っている入居者に対して、口座振替制度の利用促進を図る。
- ・口座振替受付サービスモバイル決済端末による、口座振替の受付、事務処理をする。
- ・口座振替の開始、変更及び廃止に伴う事務処理をする。
- ・必要に応じて、口座振替の停止を市に依頼する。

(2) 監査の結果明らかになった事実

市としては、収納率向上の観点からも口座振替制度の利用をすすめているものの、家賃等を指定管理者のセンター窓口へ現金で支払にくる利用者が一定数存在している。

指定管理者も、窓口で口座振替制度を案内し、平成 28 年度に導入されたペイジー（口座振替受付端末）を積極的に活用して口座振替登録を推奨し、納付書払いの方にペイジーの案内を同封して送付する等といった方策を講じているが、口座振替よりも現金払いを積極的に選択する利用者が一定数いるのが実情である。

現金での支払いとなると、窓口で金額を確認して領収書を発行しなければならず、家賃等の収納管理に一定の時間的経済的コストが生じる。実際に、口座振替の場合と比べて手間がかかっており、指定管理者の業務負担を増大させている。

(3) 監査の指摘事項及び意見

【意見 53】 口座振替登録手続の促進

口座振替をさらに促進すべく、入居時の条件として、家賃収納方法について口座からの自動引き落としに必要な書類の提出を求めるなどの方法を検討すべきである。

（理由）

市としては、指定管理者の業務効率向上の観点から、指定管理者と連携し積極的に適切かつ合理的な制度設計を行うべきである。

口座振替率の向上は収納率向上にもつながり、ひいては質の高い市民サービスを維持することにも資する。

また、指定管理者の業務効率を向上させることは、指定管理料の節減にもつながりうる。こうした観点からも、定期的な事務処理方法の見直しを行い、可能な範囲で合理化を図ることが望まれる。

7 退去関連業務

(1) 概要

市営住宅の入居者が退去する際の手続は、指定管理者の業務である。

入居者又はその親族等から住宅返還（任意返還）の相談があった場合、指定管理者は、具体的に次の業務を行うこととなっている。

＜神戸市営住宅等管理業務標準仕様書 令和 4 年 6 月版＞

指定管理者は、入居者又はその親族等（以下この項において「入居者等」という）から住宅返還の相談又は届出があった場合、次の業務を行う。

- ・入居者等の退去相談等に対応する。
- ・退去時に立会い、破損状況及び残置物の有無を確認する。

- ・入居者等が退去後、ガス給湯器・風呂釜（パッキン共）内の水抜きを確実にを行う。
- ・住宅返還届を受付、書類審査を行う。
- ・退去時に入居者等が原状回復すべき模様替、増築及び工作物等が設置されている場合、または入居者等が処分すべき残置物が放置されている場合は、入居者等の負担において原状回復及び撤去等をさせ、これを確認した後、鍵の返還を受ける。
- ・入居者等が原状回復及び撤去等を拒否した場合、口頭及び文書指導を行い、その結果を市に報告し、市と協議の上、必要な対応を行う。
- ・退去した入居者等についてシステムへの入力作業を行う。（空家改修にあたり修繕の難易度も記入する。）
- ・原状回復に要する費用について、市の定める損害賠償判定基準に基づき損害賠償額を算定し、市の承認を得た上で、入居者等へ市営住宅修繕損害金決定通知書を送付する。

退去に際しての原状回復費用の負担については、市営住宅条例 32 条に定めがあり、入居者が負担するとされている。

<神戸市営住宅条例>

（入居者の費用負担）

第 32 条 次に掲げる費用（特別市営住宅にあつては、第 1 号に掲げる費用を除く。）は、市営住宅の入居者の負担とする。

(1) 明渡しの際に通常要すると認められる畳の表替え及びふすまの張替えに係る費用

(2) 前号に掲げるもののほか、修繕（法第 21 条本文の規定による修繕を除く。）に要する費用

(3) 電気、ガス、水道及び下水道の使用料

(4) 汚物、ごみ及び排水の消毒、清掃及び処理に要する費用

(5) 共同施設の使用及び維持に要する費用

(6) 市長が前各号に掲げる費用に準ずるものと認める費用

2 市長は、前項各号の費用のうち、その入居者の共通の利益を図るため特に必要があると認めるものを市営住宅の入居者から家賃とともに徴収することができる。

3 第 30 条第 2 項から第 4 項まで及び前条の規定は、前項の費用について準用する。

4 市は、第 1 項第 1 号、第 2 号又は第 5 号に掲げる費用のうち、市営住宅の入居者に負担させることが適当でないと市長が認めるものについては、その一部又は全部を負担することができる。

(2) 監査の結果明らかになった事実

ア 損害賠償金請求にかかる根拠規定

市営住宅返還にかかる住宅修繕費の入居者負担に関する要綱第2条1項において、「市長は、入居者が住宅を明け渡すとき、条例第32条第1項第1号に定める入居者の費用負担にかかる住宅部分について、損害賠償金として請求を行う。」と定めている。

<市営住宅返還にかかる住宅修繕費の入居者負担に関する要綱>

(趣旨)

第1条 この要綱は、神戸市営住宅条例（平成9年4月条例第12号。以下「条例」という。）第32条第1項第1号に定める明け渡しの際の入居者の費用負担について、必要な事項を定めるものとする。

(損害賠償の対象)

第2条 市長は、入居者が住宅を明け渡すとき、条例第32条第1項第1号に定める入居者の費用負担に係る住宅部分について、損害賠償金として請求を行う。

2 条例第32条第1項第1号に定める以外の住宅部分において、入居者の責に帰すべき理由により発生した損害について、市長が特に必要と認めた場合は、別途請求を行う。

(損害賠償額の査定)

第3条 市長は、入居者が住宅を明け渡すとき、別表1に定める損害賠償判定基準に基づき市の定める別表2の単価により損害賠償額を査定し、市営住宅修繕損害金決定通知書により通知する。

(損害賠償金の徴収)

第4条 市長は、前条の損害賠償金を入居者の敷金から徴収する。

2 損害賠償金の徴収は、敷金の範囲内とする

イ 損害賠償金の算定

市営住宅修繕損害金決定通知書に記載する損害賠償金の算定は、住宅システム管理上係数が決まっており、定型処理となっている。そのため、損害賠償金は、入居者が費用負担するとされているものの、敷金を超えた部分は免除となり、敷金の範囲内での負担となる。

市によれば、市営住宅は住宅に困窮する低額所得者に低廉な家賃で賃貸するためのものであるため、畳と襖について入居時の敷金を上限として損害賠償金を算定しているとのことである。また、入居後に資力が増加した場合であっても、家賃は変更となるが入居期間にかかわらず敷金の変更は行われない。

その結果、入居時に敷金を差し入れていない入居者に対しては、退去時に損害賠償金が発生したとしても免除されることとなり、市からは請求しないこととな

る。

また、退去時の提出書類に退去理由として、「民間の賃貸物件への引っ越し」や、「住宅購入」と記載されている場合にも、上記と同様の取扱となっている。

(3) 監査の指摘事項及び意見

【意見 54】 損害賠償金の徴収

市としては、結果としての回収の有無の問題は別として、法令の適正な執行という観点からは、条例に基づいて損害賠償金を請求すべきところは全例請求すべきである。

少なくとも退去時の状況を考慮することなく、納付済みの敷金以上には一切請求しないという運用には検討の余地があるため見直すべきである。

(理由)

現状は、入居時の敷金の支払がなければ、退去時の資力や退去理由にかかわらず損害賠償金の請求額が0円となる。条例においても、損害賠償金の請求を行うことを定めているところ、入居者の資力にかかわらず敷金の範囲内でしか損害賠償金を請求しないという運用には合理性がない。入居者が行うべき修繕の負担を市が負うことになり不公平でもあることから、条例の定めと異なる取扱いを行う根拠に欠けると言わざるをえない。

また、入居時に契約書等で原状回復義務について明確に定め、退去時の住戸の汚損状況等に応じた損害賠償金の請求可能性を示すことにより、入居者による不適正な利用を一定程度牽制する効果も期待しうる。これは、増加傾向にある修繕費の節減や、指定管理者による維持管理の負担軽減にもつながると考えられる。

なお、市によれば、住宅購入が理由の退去であっても借金を有していることも想定されるなど、回収可能な資力を有する退去者を選別して請求することは困難であることから、現在の取扱いとしているとのことである。また、回収可能性を判断するための人件費や住宅管理システム改修費用等を考慮すると、退去者に損害賠償金を請求することは現実的ではないため、現在の取扱いに合理性があると説明している。

しかし、市は、市営住宅の全入居者に毎年収入申告書の提出を求め、収入の変動を把握した上で個別に家賃を算定しており、資力をふまえて回収の可否を判断することに市が述べるような非現実的な労力や費用を要するとは考えにくい。

8 保守管理点検業務

(1) 概要

保守管理点検業務については、仕様書において「市営住宅等について、本来の性能や機能を維持することにより事故等を未然に防ぐことを目的として、関係法令及び「保守管理点検業務等実施要領一覧」に基づき、点検及び清掃等の保守管理を

行い、要是正箇所は、速やかに修繕する。」とされている。

市営住宅に設置されている遊具の点検業務の回数については、同じ仕様書内であるが、異なる頁において、以下のような記載内容となっている。

＜神戸市営住宅等管理業務標準仕様書 平成 29 年 6 月＞

| 神戸市営住宅等管理業務標準仕様書（18 ページ） | | | |
|--------------------------|--------------|-------|----------------|
| 4 市営住宅等の維持管理に関すること | | | |
| (3) 保守管理点検等の業務に関すること | | | |
| 【表〇】保守管理業務一覧 | | | |
| | 保守管理等業務名 | 業務内容 | 対象住宅等 |
| 1 | 公共施設重点点検業務 | 年 1 回 | 外壁の劣化等の要注意住宅 |
| 2 | 敷地内点検業務 | 年 1 回 | 敷地内の遊具やベンチ等の外構 |
| | ・・・以下記載省略・・・ | | |

| 神戸市営住宅等管理業務標準仕様書（21 ページ） | |
|---|--|
| 4 市営住宅等の維持管理に関すること | |
| (7) 敷地管理業務等に関すること | |
| ・公園整備 | |
| <u>団地敷地内の公園</u> 、北舞子東公園（西部所管）、長田福祉健康広場（東部所管） | |
| <u>プレイロットの遊具・ベンチ等の点検（年 2 回。目視のみでなく触る等などして確実に点検すること）</u> ・補修 | |
| 遊具・ベンチ等の撤去など | |

(2) 監査の結果明らかになった事実

ア 前述のように遊具点検について、市営住宅等管理業務標準仕様書の 18 頁では「敷地内点検業務 年 1 回 敷地内の遊具やベンチ等の外構」で年 1 回、一方、21 頁では「公園整備 プレイロットの遊具、ベンチ等の点検（年 2 回）」で年 2 回と読める表記があり一見すると矛盾する記載となっている。

所管課によると、実際の運用としては、遊具については年 2 回実施してもらっているとのことである。

イ 今回の包括外部監査で市営住宅の管理状況について現地視察を実施したところ、市営住宅敷地内に設置されているブランコのベンチ部分に猫の毛がこびりついており、一見して使用をためらう状況であったことが発見された。

(3) 監査の指摘事項及び意見

【意見 55】 遊具点検の実施回数

神戸市営住宅等管理業務標準仕様書に 2 か所記載されている市営住宅に設置されている遊具の点検回数について、その実施回数が年 1 回、一方は年 2 回と読める内容となっている記載を改訂し、誰が読んでも誤解を生じないように表記を統一すべきである。

(理由)

仕様書は誰が読んでも誤解を生じないようにするため、表記を統一する必要がある。

【意見 56】 遊具点検の実施

定期的実施する点検において現状の安全面からの点検に加えて、住民の利便性をも加味した点検を実施するように検討すべきである。

(理由)

市の仕様書は、安全性を重視した内容となっているので、指定管理者には遊具について安全性以外の観点からの点検を行う義務はない。

市の仕様書において安全性を重視した内容となっていること自体は当然のことである。

しかし、住民、特に遊具を利用する子供たちの親としては安全性だけでなく、快適に遊具を利用出来ることも重要視していると考えられる。

9 入居者の事故、事件等の緊急時の対応

(1) 概要

市においては、平成 22 年度から、市営住宅全戸の管理業務を指定管理者へ委託しており、その中で市営住宅入居者の事故、事件等の緊急時の対応について安否確認や現地立会、警察、消防、業者への連絡通報などの対応一式を委託している。

(2) 監査の結果明らかになった事実

ア 入居者への賠償に関する対応について

漏水事故等、市営住宅に関する不具合により生じた入居者の損害について、賠償に関する示談交渉は、基本的に弁護士などの専門家ではなく、指定管理者が行っている。

示談成立前に市に指定管理者から報告し、内容について市に確認は取るものの、示談金額やその他の内容について市から具体的な指示はない。

賠償金額について、例えば、物損の場合には、当該被害動産について時価額を算定して賠償するのか、再調達価格で賠償するのかといった統一的取り扱いに関する指針はなく、示談交渉の基準について、指定管理者担当者の裁量に委

ねられている状態である。

なお、賠償金は、本来の目的とは異なるはずの一般緊急修繕費用から支出されている。

また、令和4年に市営住宅で発生した1件の水漏れ事故について、同住宅で飲食店を営んでいた入居者と指定管理者との間で水漏れ被害に関する示談交渉が行われ、物損や休業損害等、合計で約685万円もの高額な補償を行っている事案が発見された。

イ 災害時における入居者所有物の損害に関する補償について

平成29年10月に大型台風が市を直撃し、その結果、市営住宅にも甚大な被害が出た。

市は、損害を受けた市営住宅の設備や、水漏れ被害に対する対応を余儀なくされたが、その中で、入居者の所有物、具体的には自動車に損害を受けた事例が散見され、当該自動車の損害について、名目としては、指定管理者が一般緊急修繕費用として一旦支出した上で、市が下記のように指定管理者に対して補填を行っているが、市の所有物の修繕ではないことから、実態としては、指定管理者を通じて、市が入居者に損害賠償を行ったと同視出来るものである。

なお、入居者の自動車に関する損害確認は指定管理者が行い、自動車の損害箇所について、自動車が損害を受けた経緯や被害の状況（写真付き）を市に報告し、その後賠償を行っている。賠償金は、入居者本人ではなく、直接、指定管理者が選定した自動車の修理業者等に支払っている。

記

| |
|-----------------------|
| ・ 日本管財株式会社管理物件 |
| 8件 合計修理費用 151万5616円 |
| ・ TC神鋼不動産サービス株式会社管理物件 |
| 4件 合計修理費用 128万3833円 |

(3) 監査の指摘事項及び意見

【意見 57】 入居者の事故時の賠償に関する統一的な対応方針

入居者の事故への賠償に関する統一的な対応方針を作成した上で対応すべきである。

例えばであるが、一例として下記のような方針の決め方が考えられるので、個別の事案に対する公平かつ統一的な対応、適切な賠償対応の実施のみではなく、費用対効果もふまえて制度設計を検討すべきである。

記

- ・ 金額的に●円以上の請求がある案件については市の方で対応する。
- ・ 市の方で対応する案件についても、●円以上の請求の案件で、損害額の算定や

過失等に争いがある案件については弁護士に依頼する。

- ・ 弁護士が対応する案件ではなくても、法的に争いのある事項については、弁護士の意見を聴取した上で対応したり、指定管理者担当者に損害賠償に関する研修を受けてもらい、争点になるかもしれないという引っ掛かりや気付きを深めた上で、弁護士への相談につなげる端緒とするような仕組みづくりを行う。

(理由)

上述のとおり、事故により、入居者への賠償で時には数百万円単位での支出が生じる可能性があり、市の財政上無視出来ない問題であること、個別の事案に対する公平性の観点から何らかの統一的な方針の作成が必要である。

【意見 58】 入居者への賠償に関する合理性を担保するための基準

市において、災害の際の賠償について民法や判例にのっとった内容のマニュアルを作成することを検討するべきである。

例えば、賠償金支払時、一定の基準額を決め、同基準額を超える支払いをする際は弁護士による意見書で賠償義務や金額が肯定されることを条件とし、かつ、その際、恣意的な運用を避けるため、市の担当者として意見書の作成までは求めなかったが、賠償義務や金額について否定的な見解が述べられた場合は必ずその意見を担当者が決裁権者への稟議申請時に報告する義務を定める等、賠償金支払の合理性を担保する仕組みとするべきである。

なお、かかる体制、仕組みを作るのが難しいようであれば、市としても適切な賠償責任保険に加入することも検討されたい。

(理由)

上述のとおり、平成 29 年の大型台風により、入居者の自動車が損害を受け、その損害について 100 万円以上の高額な賠償金を市が支払っていることが確認されている。

しかし、台風による自動車損害について、台風は避けられない自然災害であり、本来、市には帰責性がないことも多い。

市は、入居者への賠償にあたり、法務支援課（弁護士）に相談し、一定の法的な正当性を担保しようとはしているものの、その相談内容は案件すべての個別的な事情を考慮したものではなく、あくまで一般的な考え方について弁護士の意見を聞いたにとどまり、また、適正な賠償額についても十分に検討された形跡がないし、一般修繕費の名目で指定管理者を通じて支払対応がされていることから、市として損害賠償の際に通常行うべき検討、プロセスを経ていないと考えられる。

このように市として個別の過失や設置物の瑕疵の有無を十分に検討することなく支払いを行うことは対応として不適切であるため、賠償金支払の合理性を担保する仕組みづくりが求められる。

10 指定管理者業務のモニタリング

(1) 概要

地方自治法第 244 条の 2 第 10 項は、「普通地方公共団体の長又は委員会は、指定管理者の管理する公の施設の管理の適正を期するため、指定管理者に対して、当該管理の業務又は経理の状況に関し報告を求め、実地について調査し、又は必要な指示をすることができる。」とし、指定管理者に委ねた公の施設の管理業務が適正に行われているかについての確認手段として、管理の業務又は経理の状況に関し報告及び実地調査が出来るとしている。

指定管理者が行う業務をもれなく適切に実施しているかについて地方公共団体は適切な監督を行う義務がある。

(2) 監査の結果明らかになった事実

ア モニタリングのためのマニュアル

本監査の予備調査において市に対して「指定管理者のモニタリングマニュアル、モニタリング資料」の提出を依頼したところ、「指定管理者 情報セキュリティ監査報告書」並びにその検査権限の根拠となる基本協定書の条文（第 18 条（再委託等の制限）、第 25 条（秘密の保持））及び「情報セキュリティ遵守特記事項」が提出された。つまり、提出を受けた情報セキュリティの観点以外の市営住宅の管理事務自体についての市から指定管理者に対するモニタリングのマニュアルや監査報告書は存在しないとの回答を得た。

現状は情報セキュリティに関わるものしか、作成されていない。

イ 保守管理点検業務

指定管理者である日本管財株式会社における保守管理点検業務は、点検対象市営住宅の棟ごとの点検種類項目を記載した年間点検計画表を作成し、それに実施月に「黒丸」を表記し、点検が完了すると黒丸を赤丸に変更し、点検が完了したことが一目でわかる仕組みが構築されている。

また、個別の点検により指摘された設備の不備等は別途「保守点検業務状況一覧（令和 4 年度）」に住宅名（○号棟）、不具合内容、緊急度、備考及び完了月が記載され、件数や不具合の程度が集約化されたうえで、これらの不具合についての処理済及び未処理件数を記載し、保守点検結果の総括版として活用している。事前に必要となる点検予定の網羅的なリストを作成し、その消し込みを網羅的に行い、個々の点検で不具合等が指摘されたものについては、別途対応の優先順位付けを行い、この一覧表を作成し、不具合箇所の処理の対応を管理しているという多数の物件かつ多種の点検項目を一元的に管理する有効な管理手法であるといえる。

この管理手法が有効に機能するためには、適切に運用される必要がある。適切

に運用されているかを確認するために個々の保守点検表と不具合を記載した「保守点検業務状況一覧（令和4年度）給排水設備点検整備（ポンプ、水槽、圧力タンク、消火補給水槽）」を照合したところ、7件の不具合項目の登録漏れが発見された。

(3) 監査の指摘事項及び意見

【意見 59】 指定管理者の業務に対するモニタリング

指定管理者が実施している多岐にわたる業務をモニタリングするために関連するルール及びマニュアルを作成すべきである。

仮に、日常的、網羅的なチェックが人員等の制約で困難であれば、定期的な抜き打ちチェック、サンプルチェック等の仕組みを作るべきである。

(理由)

市営住宅は令和4年度において4万5000戸を超える物件を管理しているが、市営住宅の管理業務の大部分は指定管理者の業務となっている。具体的な業務は以下のように多岐にわたっている。

| 管理項目 | 主な業務 |
|---------------|--|
| 1. 家賃等の収納管理 | <ul style="list-style-type: none"> ・ 家賃算定 ・ 減免 ・ 高額所得者等への対策 ・ 滞納整理等 |
| 2. 入居、退去管理 | <ul style="list-style-type: none"> ・ 入退去事務 |
| 3. 一般管理 | <ul style="list-style-type: none"> ・ 要望、苦情、相談の処理及び報告 ・ 不適正入居に対する調査、指導及び報告 ・ 入居者の事故、事件等の緊急時の対応 等 ・ 自治会に関する事務及び指導、助言、支援、苦情対応 ・ 管理人に関する事務及び指導・助言、支援、苦情対応 ・ 共益費に関する事務及び指導・助言、支援、苦情対応 等 |
| 2. 市営住宅等の維持管理 | <ul style="list-style-type: none"> ・ 日常管理 ・ 防火管理業務 ・ 保守管理点検等の業務 ・ 一般修繕、緊急修繕、空家修繕、計画修繕 ・ 敷地管理業務等 ・ 新築住宅の引継 |
| 5. 市営住宅駐車場 | <ul style="list-style-type: none"> ・ 使用許可 ・ 利用料金 ・ 維持管理 |

上記のような多岐にわたる業務をもれなく適切に実施しているかについて地方公共団体は委託契約等と同様に適切な監督を行う義務がある。

なお、神戸市には確かに「公の施設の指定管理者制度運用マニュアル」や「施設点検チェックリスト」が存在する。しかしながら、これらのマニュアルは公の施設の指定管理者制度についての全般的なマニュアルである運用マニュアルやチェックリストとなっているため、公の施設として多く存在するスポーツ施設や文化施設等の一時的な集客施設を前提として作成されている。

したがって、市営住宅のような常時居住する施設においては十分な運用マニュアルやチェックリストにはなっていない。

【意見 60】 保守点検実施の網羅性の確認

市は適切な設備等の点検及び修繕が網羅的に行われているかについて、指定管理者任せにせず、適切なモニタリングを実施する必要がある。

(理由)

指定管理者（日本管財株式会社）における保守管理点検業務は、対象市営住宅の棟ごとの点検種類項目を記載した年間点検計画表で予定と実績を管理し、点検により指摘された設備の不備等は「保守点検業務状況一覧（令和4年度）」で修繕管理をしている。この管理手法が有効に機能するためには、適切に運用される必要があるが、7件の登録漏れが発見されている。

市は指定管理者が適切に保守管理点検業務を行っているかをモニタリングする必要がある。

1.1 住宅管理人

(1) 概要

市においては、平成22年度から、市営住宅全戸の管理業務を指定管理者へ委託しており、指定管理者の指揮監督を受けて、市営住宅の管理に関する事務を一部行うため、住宅管理人を設置している。具体的には市長が市営住宅の入居者のうちから当該住宅の自治会等の推薦した者に「入居者と指定管理者との間の連絡役」として管理人を委嘱している。

そして、指定管理者が管理人の役目に伴う通信費、手間賃等実費を手当として支払っている。

なお、住宅管理人については以下のとおり市営住宅条例にもその根拠がある。

(住宅監理員及び住宅管理人)

第 73 条 市営住宅及び共同施設の管理に関する事務をつかさどり、市営住宅及びその環境を良好な状態に維持するよう入居者に必要な指導を与えるために住宅監理員を置くことができる。

2 前項の住宅監理員は、市長がその職員のうちから命ずる。

3 市長は、第 1 項の住宅監理員の職務を補助させるために、住宅管理人を置くことができる。

4 前項の住宅管理人は、第 1 項の住宅監理員の指揮監督を受けて、市営住宅及び共同施設の管理に関する事務の一部を行うものとする。

(2) 監査の結果明らかになった事実

住宅管理人の業務について、複数の市営住宅の現地に赴き、市担当職員や指定管理者担当者、市又は指定管理者が選定した聴取への協力に応じたごく一部の住宅管理人本人に事情を聴取した。住宅管理人の業務について「啓発、修繕関係の通知文の配布、掲出、不正入居、無断転出、敷地内の不正使用、(無断)増改築行為等の報告、ポンプ室等共用部分の鍵の保管」などとの説明を受けたが、長年管理人を続けている者も多く、管理人業務以外に入居者からの様々な相談を受けたり、また、管理人自身が業務の内容を正確に把握して(覚えて)いなかったり、業務の線引きがあいまいな状況となっていた。

監査人としては、住宅管理人業務については、必要性や実際の業務の程度について疑問視する声があることも聞いている。

また、市自体も、住宅管理人の高齢化や担い手不足による管理人業務遂行の困難さを自覚しており、令和 5 年度をもって希望者は解嘱して、業務を指定管理者に引き継ぐほか、新たな住宅管理人募集も廃止、令和 10 年度には住宅管理人制度の完全廃止を目指すとのことであった。

なお、令和 3 年度、令和 4 年度において、東部では住宅管理人手当として年間合計約 1500 万円、西部では合計約 1000 万円が支出されている。

(3) 監査の指摘事項及び意見

【意見 61】 住宅管理人制度の速やかな廃止等

住宅管理人制度は、令和 10 年度を待たず完全廃止することを検討するべきである。

また、市営住宅の制度改善一般に関する委員会を立ち上げ、外部有識者も委員に加えた上で、定期的に各制度の合理性を検証するとともに、外部の目、意見を入れる機会を設定するべきである。

(理由)

住宅管理人制度は令和 10 年度には完全廃止される予定ではあるものの、そもそもの必要性に疑問がある制度であり、平成 22 年度に市営住宅全戸の管理業務を指定管理者に委託するようになった時点で、住宅管理人が行ってきたとされる業務は指定管理者が行うことで足りたものと考えられる（そもそも、一口に住宅管理人といっても、実態として、どれだけの住宅管理人が実際に報酬に値するような業務を行っている実態や必要性があるのか疑問である）。

それにもかかわらず 10 数年間、必要性に疑問のある住宅管理人手当を支出し続けてきた経緯をふまえ、令和 10 年度を待たず、完全廃止が検討されるべきである。

また、上述のとおり、住宅管理人という必要性に疑問がある制度を長期間実施してきた経緯をふまえ、前例踏襲主義の体制、組織としての体質を改善すべく、市営住宅の制度改善一般に関し、定期的な議論の場を設定するべきである。

1 2 その他

(1) 概要

平成 18 年度より、子育て支援住替え事業が行われている。これは、入居後の世帯構成の変化により、広い住宅に 1 人又は 2 人で居住している入居者に適正な規模の住宅へ住み替えてもらい、その住宅に 18 歳以下の子供 2 人以上と狭い住宅に居住している方に斡旋するという市の事業であり、住宅確保要配慮者である子育て世帯の居住の安定確保を図ることを目的としている。市は、協力者（65 ㎡以上の住宅に 1 人又は 2 人で居住する世帯が対象）に、移転先として現在居住している住宅と建設年度が同程度の適正規模（おおむね 50 ㎡程度）の住宅を斡旋し、引っ越し終了後に移転協力金 30 万円を支払うこととなっている。

<市営住宅における「子育て支援」住替え要領>

(趣旨)

第1条 この要領は、限られた市営住宅ストックを有効に活用し、併せて比較的狭小な市営住宅で子育てする世帯を支援する目的で行う、住替えを円滑に推進するために必要な事項を定めるものとする。

(対象世帯)

第2条 この要領が対象とする子育て世帯は、満15歳以下の子供を1人以上含み、2人以上の満18歳以下の子供を育てている世帯とし、別表1に定める面積要件及び世帯人数要件（必要な手続きを経た正規の入居者数）に合致する世帯とする。

(移転先)

第9条 市長は、移転先となる比較的広い（概ね3人以上入居用）住宅を確保するため、当該住宅に少人数（概ね2人以下）で居住する入居者に対して、より狭い住宅（以下「代替住宅」という。）へ住替えよう求めるものとする。

(代替住宅)

第10条 提供する代替住宅は一般向け住宅とし、立地条件、築年数及び機能が従前住宅と均衡する住宅であることを原則とする。

(移転料等)

第11条 第9条に定める入居者が施策目的に従い、前条に定める代替住宅へ移転した場合、確認のうえ別表2に定める移転料を支払う。

(別表2)

| | |
|-----|----------|
| 移転料 | 300,000円 |
|-----|----------|

(2) 監査の結果明らかになった事実

ア 利用状況

子育て支援住替え事業の利用状況は、市提供資料によると、以下のとおりである。

市によると、対象世帯となる子育て世帯の希望が、東灘区～長田区であることが多かったため、令和3年度までは、垂水・北・西区管理センターの管轄内では、広い住宅から狭い住宅への移転協力世帯の募集を行っていなかった。

しかし、令和3年度の移転協力世帯の応募が0件であったことをうけ、令和4年度からは全市に募集対象を広げている。

◆子育て支援住替え応募状況（広 ⇒ 狭）

| | 移転協力を依頼する世帯 | 募集戸数 | 応募件数 | 移転決定戸数 |
|-------|-------------|------|------|--------|
| 27年度 | 3 2 3 | 2 2 | 0 | 0 |
| 28年度 | 3 4 6 | 2 2 | 2 | 2 |
| 29年度 | 3 5 4 | 2 0 | 1 | 1 |
| 30年度 | 3 6 3 | 2 0 | 2 | 2 |
| 令和元年度 | 3 7 8 | 2 1 | 2 | 2 |
| 令和2年度 | 3 8 9 | 1 9 | 1 | 1 |
| 令和3年度 | 4 1 1 | 8 | 0 | 0 |
| 令和4年度 | 9 3 9 | 9 | 6 | 6 |

◆子育て支援住替え応募状況（狭 ⇒ 広）

| | 募集対象となる子育て世帯 | 募集戸数 | 応募件数 | 移転決定戸数 |
|-------|--------------|------|------|--------|
| 27年度 | 4 5 0 | 8 | 1 | 0 |
| 28年度 | 4 3 1 | 8 | 4 | 2 |
| 29年度 | 3 9 8 | 8 | 4 | 1 |
| 30年度 | 3 6 2 | 9 | 13 | 3 |
| 令和元年度 | 3 6 0 | 5 | 1 | 1 |
| 令和2年度 | 3 4 6 | 5 | 2 | 1 |
| 令和3年度 | 2 8 7 | 4 | 2 | 2 |
| 令和4年度 | 2 5 2 | 8 | 6 | 2 |

「市提供資料」

イ 移転協力金

移転を促すために必要な費用として、市営住宅における「子育て支援」住替え要領に移転料 30 万円を支払うことが定められている。この 30 万円のうち、45%（13 万 5000 円）は、国からの社会資本整備総合交付金が原資となっている。この社会資本整備総合交付金は、本事業の移転料以外にも使用することができ、市営住宅の建替や改修費用にも充てられている。

令和 4 年度は、移転協力世帯 6 件に移転料 180 万円が支払われ、そのうち 81 万円（30 万円×6 件×45%）が社会資本整備総合交付金から支出されている。

なお、30 万円という金額は、マネジメント計画にかかる移転料と同額である。

(3) 監査の指摘事項及び意見

【意見 62】 子育て支援住替え事業の検証

子育て支援住替え事業による移転促進の効果を検証するべきである。

費用対効果が低いのであれば、移転料を現在の制度より低くするか、あるいは優先的な移転先の手配にとどめるなど内容を見直すべきである。

(理由)

子育て支援住替え事業への応募状況をふまえると、利用は低調であると言わざるをえない。世帯構成の変化により、広くて家賃の高い住居から家賃の安い住居へ移り住むことを希望する協力対象世帯のニーズをふまえると、移転料 30 万円の支給がなくとも、優先的な移転先の手配のみで協力を得られるとも考えられる。

移転料 30 万円の支給効果について、検証が必要であると考ええる。

また、30 万円という金額についても、マネジメント対象住宅の入居者に対して市が立退きを求める場合の移転料と同額であり、金額の相当性に疑問がある。

第 4 市営住宅の管理に関する各指定管理者の問題・・・日本管財株式会社

1 修繕工事管理業務

(1) 概要

本章「第 3 の 10 指定管理者業務のモニタリング」参照。

(2) 監査の結果明らかになった事実

「第 3 の 10 指定管理者業務のモニタリング」記載のとおり、個々の保守点検表と不具合を記載した「保守点検業務状況一覧（令和 4 年度）給排水設備点検整備（ポンプ、水槽、圧力タンク、消火補給水槽）」を照合したところ、7 件の不具合項目の登録漏れが発見された。

(3) 監査の指摘事項及び意見

【意見 63】 保守点検実施の網羅性の確認

個々の保守点検結果の不具合項目が網羅的に登録されているかを適切に確認するべきである。

(理由)

指定管理者がとっている設備等の法定点検管理手法は有効な仕組みであるが、不具合項目の登録漏れがあれば、その有効性を大きく阻害する可能性がある。

指定管理者の管理手法が有効に機能するためには、適切に運用される必要がある。適切に運用されているかを確認するために個々の保守点検表と不具合を記載した「保守点検業務状況一覧（令和 4 年度）給排水設備点検整備（ポンプ、水槽、圧力タンク、消火補給水槽）」を照合したところ、7 件の不具合項目の登録漏れが発見された。

2 財務報告

(1) 概要

神戸市営住宅等市営住宅等指定管理者応募要領（平成 29 年 6 月）及び基本協定書（平成 30 年 4 月 1 日締結）において、指定管理者としての管理運営業務にかかる経理とその他の業務にかかる経理を区分して管理するものとしているので、指定管理者業務について部門別の損益計算を実施することが想定されていると考えられる。

| |
|--|
| <p>神戸市営住宅等市営住宅等指定管理者応募要領（平成 29 年 6 月）</p> <p>8 管理運営費等</p> <p>(6) 区分経理等</p> <p>市営住宅等における指定管理業務の経理については、<u>応募者等の経理とは区分して処理</u>していただきます。</p> <p>なお、指定管理者を対象に、出納その他の事務の執行で当該財政的援助等に係るものについて、本市監査委員等による監査が行われる場合があります。</p> <p>基本協定書（平成 30 年 4 月 1 日締結）</p> <p>第 14 条に「乙は指定管理者としての管理運営業務に係る経理とその他の業務に係る経理を区分して管理するものとする。</p> |
|--|

(注) 下線は監査人が追加している。

(2) 監査の結果明らかになった事実

ア 指定管理者業務の会計処理

指定管理者（日本管財株式会社）に合計残高試算表の提出を求めたところ、同社の提出した試算表（損益計算書）は市に対する財務報告と一致していなかった。

理由は、共用部分の維持管理費等（約 2 億 9600 万円）のように、支出した金額と同額を市から支払われる立替払取引については簿外処理を行っていた。

なお、指定管理者としては、市に提出する収支計算書の作成にあたっては会計帳簿及び簿外の立替取引等のデータから市の指定管理者業務に関わるデータを手作業で集計しているとのことである。

(3) 監査の指摘事項及び意見

【指 摘 事 項 10】 指定管理者業務に係わる経理の区分（その 1）

指定管理者は、市の指定管理業務を会計部門として設定し、指定管理業務にかかわるすべての取引について仕訳を行い、会計帳簿から誘導される合計残高試算表から、市に提出する収支報告書を作成し、基本協定書 14 条に定められている区分経理の要件を満たすようにするべきである。

(理由)

基本協定書第 14 条は、指定管理者業務について部門別の損益計算を実施することが想定されていると考えられるが、一部の共用部分の維持管理費等にかかわる取引について、会社の会計帳簿を通さず、立替払処理とする処理がみられた。この処理は会社の総勘定元帳を経由しない、いわゆる簿外取引であり、企業会計上は好ましいものではない。

但し、簿外とされる取引にかかわる支出は、会社の帳簿を経由しないものの、本経理部の管理のもとに行われていると、指定管理者は説明している。

市に提出される財務報告が会社の総勘定元帳を経由しないものを含んだ金額で報告されているので、基本協定書第 14 条の「区分経理管理」を満たしていないと考えられる。

なお、この手作業によって集計された市に対する収支報告が適正なものとなっているかについて監査人は時間的制約のため確認していない。

第 5 市営住宅の管理に関する各指定管理者の問題・・・TC 神鋼不動産サービス株式会社（事業再編により令和 4 年 4 月 1 日付で神鋼不動産ジークレフサービス株式会社より TC 神鋼不動産サービス株式会社に名称変更）

1 駐車場の管理、運営

(1) 概要

市営住宅の駐車場は、市営住宅条例 63 条において、指定管理者にその管理、運営が委託され、市営住宅駐車場管理運営要綱において、指定管理者が行うべき管理運営方法の詳細が定められている。

(2) 監査の結果明らかになった事実

管内の市営住宅に現地調査に赴いたところ、以下の 2 点が明らかになった。

ア 放置自動車の存在

同市営住宅敷地内に、タイヤが一見して明らかにパンクし、さび付いている自動車（次々頁参照）が発見され、指定管理者担当者によると、平成 30 年度から現在の状態で自動車が放置されていることを確認し、指定管理者は当該入居者及び保証人に対し、平成 30 年 4 月に架電し、応答がなかったため直接住居を訪問したが不在であった。

そこで、住居の郵便受けに連絡依頼書を交付している。

しかし、それ以後、駐車料金は支払われ続けているため、指定管理者および市

は何らの調査も行っていない。

イ 高級外車の存在

同住宅敷地内に、一見して新しく、高級車と思われる自動車（BMW 次々項参照）が駐車していたところ、当該高級車については、指定管理者はその所有者等について調査を行っていないかった。運用として、一度、高級車の存在を確認出来たとしても、それに関し調査は行わないが複数回確認出来た場合には入居者について調査するとのことであった。

(3) 監査の指摘事項及び意見

【意見 64】 放置自動車の調査

指定管理者は、市営住宅の駐車場において不審な放置自動車を発見した場合、直ちに使用者、入居者について調査するべきである。

（理由）

監査の現地調査において発見された放置自動車について、駐車料金の支払は継続しているものの、平成30年度から現在の状態で放置されているとのことであるが、市営住宅においては、入居者の収入は限られているため、自動車を使用しないにも関わらず駐車料金を支払い続けていること自体極めて不自然、不合理であり、行政財産が本来の目的とは異なる不当な目的で使用されている可能性がある。

よって、直ちに調査する必要性が高い。

なお、市営住宅条例においては駐車場を使用するためには、入居者又は同居者が自ら使用することが必要となっており（条例64条2号）、駐車場の使用許可を得た後、その要件を満たさなくなった場合には、指定管理者は使用者に対して、駐車場の明渡を請求することが出来る（条例71条5号）ため、速やかに事実関係の調査を行い、転貸借などの事実が判明した場合には明渡の請求を行うべきである。

【意見 65】 高級車の所有者に関する調査

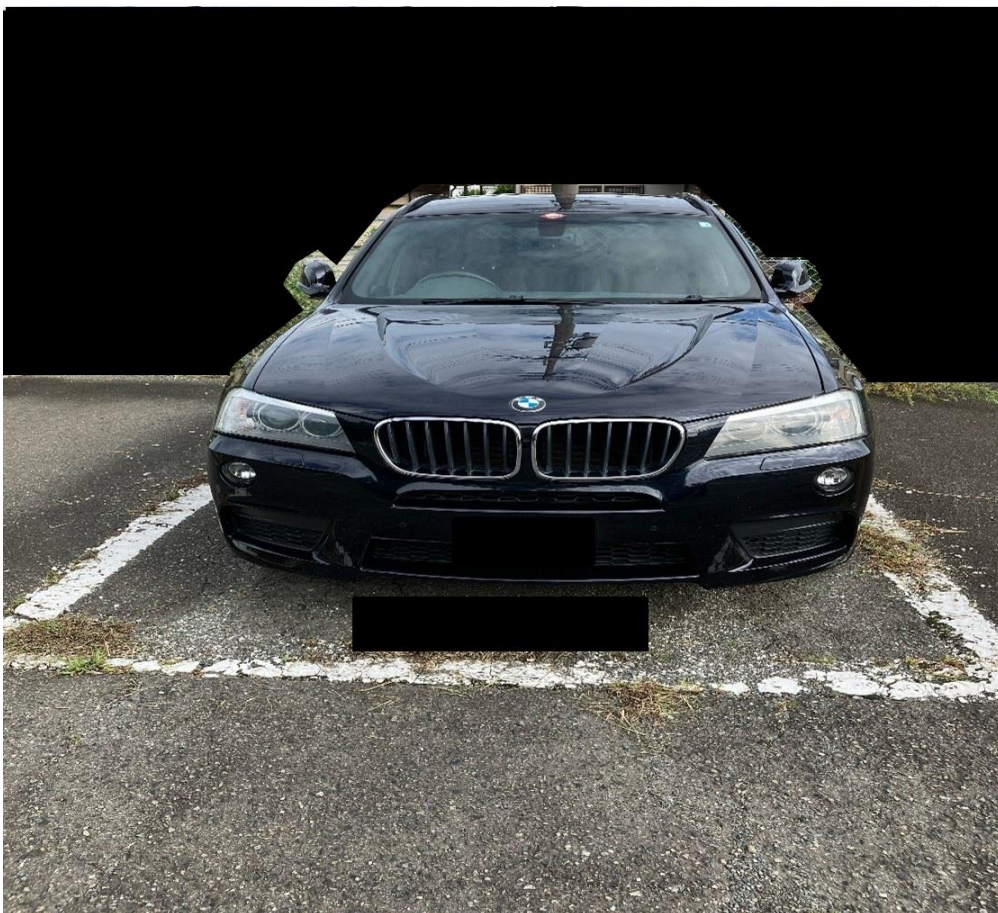
市営住宅の駐車場において、入居者からの使用許可申請時に申告されていない高級車が発見された場合、1回確認されただけでも、その所有者について調査するべきである。

（理由）

指定管理者担当者及び市担当者によると、一度、高級車の駐車を確認しただけでは、友人のものかもしれないので調査はしないとのことであったが、高級車が誰の所有物であるかについては、入居者に問い合わせをするなど、調査をしなければわからないことである。市営住宅の制度は、一定の収入以下の住民に対し、健康で文化的な最低限の生活を確保するために、行政が低廉な家賃で住居を提供するものであり、高級車を購入することができるだけの高収入を得ている住民に対する住宅の提供はそもそも予定されていない。高級車の所有者が市営住宅の入居者であ

ることが判明すれば、それは収入の要件を満たさない住民が市営住宅に居住しているという不正入居の可能性があるという疑いが生じる。

よって、不正入居の可能性が少しでもあるのであれば調査すべきである。



※個人情報保護の観点から、ナンバープレート等をいずれも黒塗りにしている。

2 入居者の見回り業務

(1) 概要

既述のとおり、市は、指定管理者に定期的な見回りが必要と思われる居住者にかかる見回り業務を委託しており、指定管理者への業務標準仕様書で見回り業務の基準を定めている。

(2) 監査の結果明らかになった事実

令和4年3月末日時点における指定管理者の見回り、声かけ運動の活動状況は概ね、業務標準仕様書に沿ったものであったものの、令和4年4月に、TC神鋼不動産サービス株式会社が管理する住宅の独居の入居者が、栄養失調で死亡していることが判明した。

なお、死亡した独居の入居者は見回り、声かけ運動の対象外（高齢者及び障がい者ではない。）であった。

(3) 監査の指摘事項及び意見

【意見 66】 独居入居者の死亡リスクの評価の必要性

高齢者及び障がい者以外の入居者であっても、独居の入居者については、独居死亡のリスクについて段階的な評価、レベル分けを行い、高齢者及び障がい者以外の入居者であっても、独居死亡のリスクが高い独居の入居者については見回り、声かけ等を行うべきである。

（理由）

独居であったとしても、栄養失調で死亡するまで周囲が気づかないということは、現代の我が国においてあってはならないことである。この点、日本管財株式会社は上記のとおり、独居死亡のリスクごとにレベル1～レベル3に分けて入居者を管理しており、TC神鋼不動産サービス株式会社も少なくとも独居入居者の死亡リスクについて段階的な評価を設定し、個別に把握するべきである。

その上で、見回り、声かけ対象である高齢者、障がい者以外の独居入居者についても、独居死亡のリスクが高い入居者については適宜、見回り、声かけを行うべきである。

3 一般、緊急修繕業務

(1) 概要

上述のとおり、市は基本協定書に基づいて指定管理者に一般、緊急修繕業務を委託しており、その内容は管理運営業務標準仕様書において詳細化されている。

(2) 監査の結果明らかになった事実

ア 令和2年10月、新築されたからと中央住宅（対象は120戸）について、新型コロナウイルス感染症対策で入居日が2か月延期したことに伴い、住戸の換気、通水

等の作業で、市から指定管理者に上記業務の追加が指示され、市が215万円（水道代約73万円、電気代約12万円を含む（戸あたり1万8000円））の費用を追加負担している。

イ 修繕工事の完了確認

指定管理者であるTC神鋼不動産サービス株式会社は神戸市住宅修繕箇所指示書で修繕箇所を指示し、その工事の履行状態を示す工事写真帳で工事の状況を確認している。工事写真帳は修繕工事を行う箇所の修繕前と修繕完了後の状態を写真で示したもので修繕工事の状況がよくわかるものとなっている。

工事状況の現場写真の一部を確認したところ、令和5年2月に実施した「王居殿第一住宅3号棟」のフェンス補修工事において鉄柵補修の施工完了写真1件の添付が漏れていた。監査指摘後に指定管理者が担当者へ確認したところ、施工完了後の写真の添付忘れと判明した。

(3) 監査の指摘事項及び意見

【意見 67】 通気作業実施の必要性

市営住宅への入居、引渡時期が遅れたからといって、費用をかけてまで全住戸の通気作業を行うべきではなく、必要性、相当性を十分に吟味し、支障が生じた場合の個別対応にとどめることを検討するべきである。

（理由）

からと中央住宅において、2か月間、入居時期が遅れたからといって、215万円（水道代約73万円、電気代約12万円（戸あたり1万8000円））をかけて通気作業等を行うことの合理性には疑問がある。

市担当者によると、上記通気作業等を行った理由は、①2か月間カビ防止のための通風、排水管の水が枯渇すると、下水の臭いが上がってくること、また、ゴキブリなどの害虫や、ネズミなどの害獣が室内に入ってこれる状態になってしまうことを防止するための通水が必要ではないかとの判断により業務を委託した、②72戸の移転がある中、全ての部屋において、カビや害獣の被害が発生し、引越スケジュールに影響すると、入居者が契約している引越業者へのキャンセル料が発生するなど、混乱をきたすおそれがあるため業務の追加を指示したものである、とのことである。

しかし、①については、2か月間、通気作業を行っていないからと言って、臭いや害獣の被害がそもそも生じるかどうか、生じるとして全戸に生じるか、前例がないためわからないし、②仮に、臭いや害獣の被害が一部の部屋に生じたとしても引越をキャンセルしなければならないほどの害が生じる可能性が高いということは出来ない。

全戸について、予め通気作業を行うのではなく、入居後、臭いや害獣の害について、個別に対応すれば足りるというべきで、不必要な支出は控えるべきである。

【意見 68】 修繕工事完了後の確認

指定管理者は全ての修理箇所について修理がなされたかを確実に工事写真帳で確認する必要がある。

(理由)

軽微なミスであるものの、工事完了後の写真が一部漏れている写真帳で履行確認を行い、支払いがなされていた。

4 財務報告

(1) 概要

本章「第4の2 財務報告」参照。

(2) 監査の結果明らかになった事実

ア 経理区分

指定管理者であるTC神鋼不動産サービス株式会社に合計残高試算表の提出を求めたところ、同社の提出した試算表（損益計算書）は市に対する財務報告と一致していなかった。その理由は部門別計算がなされているものの、他の地方自治体の公的管理部門と合体した「公営住宅管理部門」全体としての部門別計算がなされているためであり、神戸市市営住宅管理部門のほかに、他の地方自治体の住宅管理部門及び住宅管理部門をサポートする業務部の3部門からなっており、神戸市市営住宅管理部門にかかる損益計算書は出力出来ない仕組みとなっているとのことである。市に提出する収支計算書の作成にあたっては会計帳簿等のデータから市の指定管理者業務に関わるデータを手作業で集計しているとのことである。

イ 駐車場の会計処理

指定管理者（TC神鋼不動産サービス株式会社）に駐車場管理に関わる会計処理を質問したところ、駐車場の収支について、駐車場収入6億600万円から神戸市の収益還付金4億5100万円を差し引いた純額（差額）を売上高に計上しているとのことである。

(3) 監査の指摘事項及び意見

【指摘事項 11】 指定管理者業務に係わる経理の区分（その2）

現状の指定管理者の部門別計算は、基本協定書14条に定められている区分経理の要件を満たしていない。基本協定書が定める区分経理を実施するために市だけの指定管理業務だけの会計区分を設定し、それを元に収支計算書を作成する必要がある。

(理由)

上述のとおり、指定管理者業務に関わる合計残高試算表は、他の地方公共団体を

含めた合計残高試算表となっており、市に提出した収支報告書とは整合していませんでした。

指定管理者が実施している「公営住宅管理部門」全体合体の損益計算方式は、基本協定書第14条の「区分経理」を満たしていないと考えられる。

なお、この手作業によって集計された市に対する収支報告が適正なものとなっているかについて監査人は時間的制約のため確認していない。

【意見 69】 駐車場収入、費用の会計処理

指定管理者は駐車場収入及び費用の会計処理について、取引内容を精査し、適切な会計処理を検討されたい。

(理由)

指定管理者（TC神鋼不動産サービス株式会社）は、駐車場の収支について、駐車場収入から市への収益還付金を差し引いた純額（差額）を売上高に計上しているとのことである。

しかし、駐車場管理の収入は利用料金制になっているため、指定管理者に帰属する。

したがって、駐車場収入全額6億600万円を売上高に計上し、市へ支払う収益還付金4億5100万円を費用とする収益及び費用を両建てする会計処理を実施するのが一般的な会計処理と考える。

第4章 総評

第1 総括

1 市の市営住宅事業は、政令市のなかでも住戸数、事業規模も予算規模も大きいため、一つ一つの事務執行内容が見えにくくなっているうえ、行政の慣例、前例踏襲主義の傾向、良くも悪くも職員が定期的に異動することにより長期スパンで個々の知見を蓄積することや政策を検討することが難しくなっていること、良く言えば指定管理者の有効活用、悪くいえば依存が高まっていることも合わさって、より一層、市営住宅事業が抱える一つ一つの問題に職員が気づかず、分からなくなる傾向が強まっているように思われる。

その意味で、今回の包括外部監査において、市営住宅事業に関して外部の目を入れ、時間と人員の許す限りではあるものの、全体から細部までチェックを行い、市営住宅事業の実態や問題点を可視化したことには大きな意義があったものと考えられる。

2 市における市営住宅事業は全体として住宅供給過剰となっており、ハコモノ行政を縮小すべく、第3次マネジメント計画の遂行による規模縮小だけでなく、人口減少社会の進行を踏まえ、さらなる住宅の廃止、管理住戸の縮小を計画、推進すべきである。

また、限りある予算のなかでよりの絞った費用に支出を限定、削減すべきである。

一方、セーフティネットとして、住宅に困窮する低額所得者の居住安定や、一般民間住宅への入居が難しい高齢者への住宅供給はなおも重要であること（但し、公営住宅法制定時とニーズは異なってきており、公営住宅に限定されない、地域を包括した個別のニーズに応じたきめ細やかな対応が望まれるところである）、現実に数多くある市営住宅は廃止前の段階においてできる限り有効利用すべきであることから、市営住宅の空家をより多く募集することができるようにするための積極的な運用を行うことが望まれる。

なお、将来的には、モノから人への投資として、例えば、市営住宅の入居対象者となる（諸条件を満たす）市民に対して、あらたな入居時に家賃補助を行うか、あるいは民間保証会社が引き受けない資力に乏しい賃借人や高齢者に対して保証を行い民間住宅に入居することができるよう公的な保証機関を設立する等、前例踏襲主義ではない、未来志向での政策を考えていくべきであり、立法による対応も望まれるところで、社会情勢の変化を踏まえ市としてだけでなく国も同様にハコモノ行政から脱却する政策や公営住宅法の改正が望まれるところである。

第2 公営住宅サービスのあり方に関する提案、意見

1 指定管理者、公社と市とのあるべき関係性や業務の役割分担

引き続き民間の知見、ノウハウの有効活用、予算削減のため、指定管理者による市営住宅の管理運営は継続していく必要があるが、市として特定の指定管理者への過度な依存、慣れあいとならないようにするとともに、予算のさらなる削減を進める一方で指

定管理者に対する過剰な業務の押し付けとならないように、新規参入を推奨するための仕組みの改革、選定過程の見直しや指定管理者に対するチェック体制の充実、指定管理者の業務の見直し等、関係性を今一度あらためる必要がある。

また、公社と市営住宅事業とのかかわりは、募集業務に限定されているものの、市との慣れあいとならないようにするとともに、チェック体制の充実が必要である。

なお、市営住宅特有の福祉サービス、役割は、本来、指定管理者に委ねるよりも、市として、福祉部局がより前面に出て、住宅管理課や指定管理者とも連携しながら対策を講じるべきであり、業務の役割分担についても、局ごとの縦割り行政の弊害が生じないように、今一度、市全体として見直しを図ることが望まれる。

2 市民へのサービス水準と費用負担のあり方

市の基本姿勢として、市営住宅のサービス水準を良質なものとすること自体については、監査人として何ら異論を唱えるものではない。

しかし、良質なサービスを追求するあまり、例えば、質の高いきめ細やかな空家修繕により、限られた住戸数の修繕で予算がなくなり、空家住戸を入居者募集に回す前提として空家修繕費用に使う予算が不足し、空家が多くあるにもかかわらず、それを入居者募集に回すことができなくなる事態が生じているのであれば、より多くの住宅困窮者に住宅を提供すべき市営住宅事業が果たすべき役割からすると、優先順位を違える状況に陥っていると言わざるを得ない。

そして、サービス水準と費用支出の必要性、相当性を見極めるにあたっては、まさしく市民目線による判断が重要で、市の職員としての立場だけではなく自分が賃貸人だった場合にそこまでするのか、あるいは自分が借借人だった場合に低廉な家賃であれば許容できる範囲のものなのかそうではないのか等、今一度、一人一人の職員が考え、検証していく姿勢が求められるところで、統一的な業務マニュアルの改訂だけでなく実際の個々の運用場面においても、限りある予算のなかでより適切なものを絞った費用の支出となるよう支出全体についてサービスの程度、バランスを見直すべきである。

3 業務執行の適法性

業務執行が適法であることは市として当然に求められる事項であることは言うまでもない。

予算に限りがあるなか、市営住宅の意義や有効利用を重要視するあまり、講じられていると思われる対策もあるものの、やはり、地方公共団体として、適法であることは大前提であり、今回、適法性に疑義がある複数の問題が発見されたことから、市としては、速やかに可能な範囲の改善対応を講じるとともに、問題点によっては、公営住宅法の改正を含めた国への提言含め、改善に向けた努力が望まれる（なお、入居者が孤独死する等し、入居者の相続人がいない公営住宅の明渡に関する代理返還の問題は市だけでなく、全国的な地方自治体の問題、悩みのようである）。

4 募集、入居制度

募集、入居制度については、募集する住戸の数を制限する方向に働く運用等が複数見られたことから、募集、入居者選定の方法について、市営住宅のセーフティネットとしての役割を広く果たすためより多くの住戸を募集に出すことができるよう募集業務について改善する必要があるし、入居制度についても、スムーズな入居を推進するとともに、選考が形骸化しないよう、今一度、改訂が必要である。

5 地域コミュニティ、社会的孤立（孤独死）

社会的孤立、孤独死を防ぐべく、指定管理者による努力の様子はうかがえるが、福祉サービスとしての対策は、福祉部局を含め、あらためて方策を検討する必要があるように思われる。

一方で、地域コミュニティに関する社会の変容を考慮せず、実態やニーズがない、あるいは乏しいにもかかわらず、一律に昔ながらの集会、自治会（への業務委託）、住宅管理人等といった役割や制度を維持していることは、社会的孤立に対する有効な対策とはなっておらず予算の垂れ流しとなっているのではないかという疑問が強く、現代社会の実情や個々の市営住宅の実態に合わせ諸々の制度を変革すべき時期が既に到来しているものといえる。

なお、市営住宅に関する財務執行としての問題を越える部分が含まれるが、より大きな視点として、社会的孤立の問題については、縦割り行政（市だけでなく国の省庁の縦割り行政の問題もある）を打破し、地域全体でのより広い視点、市の各関係部局との連携、外部事業者とのよりきめ細やかな連携も望まれるところである。

6 社会情勢の変化に応じた市営住宅ストックの有効活用

高齢者社会、共働き世帯の増加、個室需要の増加、地方移住、市内在住外国人の増加等、社会情勢の変化に応じた市営住宅ストックの有効活用について、市としては転活用等をはじめ、複数の制度を作り、有効活用に取り組んでいる。

しかし、利用実態はいずれも少なく、制度の周知が不十分であることに加え、そもそもニーズを踏まえた制度設計や運用がなされているのか、必ずしも明らかではなく、社会情勢の変化に応じた有効活用を促進するためには前提となるこれらの取組が不足していると言わざるを得ない。

また、これらの市営住宅ストックの有効活用は重要で、今後も有効利用が望まれること自体は否定しないが、現在においても、市営住宅の本来の意義が、所得の低い住宅困窮者等に対するセーフティネットが第一にあることからすると、社会情勢の変化に対する対応としての他の目的を達成するための施策に予算を多く使用し、その分、本来のセーフティネットの機能を果たす範囲に足止めがかかっているとすればそれは優先順位を違えた政策と言わざるを得ず、まずは、団地ごとに、本来のセーフティネット

としての役割が十分に果たしているなかでストックが生じているのかどうか、あらためて検証したうえで転活用を推進していく必要があるものと思われる。

以上

現地調査シート

【日時・場所等】 ※視察対象団地一覧を参考に入力

| | | | |
|-----------------------------|-------|-------|----------|
| 調査実施日時 | 年 月 日 | 午前/午後 | 時 分～ 時 分 |
| 場所（団地名） | | | |
| 駐車場 | 有/無 | 集会所 | 有/無 |
| 調査担当者 | | | |
| 説明者/役職（自治会、集会所 管理運営委員会等） | | | |
| 同行者/役職（市又は指定管理 者） | | | |

【建物の概要】 *本調査NO104の資料を参考に入力 ※指定管理者に対する「管理標準仕様書」は予備調査No75

| | |
|----------------------|--|
| 建築時期 | 年 月 |
| 総戸数 | |
| 入居率 (及び直近の傾向) | |
| 募集停止物件の有無 | ※「有」の場合、その理由も。 |
| 空室率が高い理由 | ※利便性の問題か、他の問題か |
| 入居者不在エリアは適切に管理されているか | ※安全面、その他問題はないか 管理標準仕様書17P③ |
| 住宅管理人 | 設置有無：有・無 人数： 人 勤続年数： 年 業務内容： |
| 住宅管理人の問題点等 | 例) 後継者不足、指定管理者・自治会・住民との関係等 管理標準仕様書13P(7) |
| 自治会 | 有無：有・無 加入率：約 % 会費： 円/月 徴収方法： 自治会長： 勤続年数： 年 |

| | |
|------------|---------------------------------------|
| 自治会業務の問題点等 | 例) 指定管理者・住宅管理人・住民との関係等 管理標準仕様書13P(6) |
| その他 | ※マネジメント対象、障害者向け、子育て向け、その他物件に特記事項があれば。 |
| 写真撮影 | 有/無 |

【居室の状況】 ※空室前提

| 部屋番号 | 号室 | |
|------|------------------------------------|---|
| | 残置物の有無等 (空家としての管理状況等) | |
| | 損傷状況 (次の入居にあたって修繕が必要な箇所、範囲、内容等) | * 定額の修繕費用60万1000円を超えて修繕しなければ貸せない状況か。 ※原則として、畳・ふすま交換以外の原状回復は「入居者が自ら行った上で」明け渡すという扱い(なので本来損傷が激しいことはないはず。)。管理標準仕様書10P(3)、① |
| | 要改善と感じた事項 (バリアフリーなど) | |
| | その他特記事項 (ペット飼育の痕跡等) | |
| | 写真撮影 | 有/無 |
| 部屋番号 | 号室 | |
| | 残置物の有無等 (空家としての管理状況等) | |
| | 損傷状況 (原状回復の放置等) | |
| | 要改善と感じた事項 (バリアフリーなど) | |
| | その他特記事項 (ペット飼育の痕跡等) | |
| | 写真撮影 | 有/無 |
| 部屋番号 | 号室 | |

| | | |
|--|--------------------------|-----|
| | 残置物の有無等 (空家としての管理状況等) | |
| | 損傷状況 (原状回復の放置等) | |
| | 要改善と感じた事項 (バリアフリーなど) | |
| | その他特記事項 (ペット飼育の痕跡等) | |
| | 写真撮影 | 有/無 |

【共用部分】

| | |
|---------|---|
| 掲示板 | ※位置・掲示内容等 |
| 防災 | ※消火器・火災報知器・スプリンクラーその他特に気になることがあった場合 ※管理標準仕様書16P(2),(3) |
| 管理・修繕 | ※廊下・階段の電灯や清掃状況等 |
| その他特記事項 | ※敷地等が自転車、荷物、植物で占拠されていたりしないか。その他特に気になったこと。 |
| 写真撮影 | 有/無 |

【集会所】

※本調査115「神戸市営住宅集会所管理運営要領」に従って運営されるもの

| | |
|-------|--|
| 建物の状況 | ※独立棟か、建物内かなど。 |
| 外観・室内 | ※老朽化状況、整理整頓、私物保管等不適切な占有状況にないか等 |
| 使用状況 | ※頻度、利用目的（本調査NO115の神戸市営住宅集会所管理運営要領4条、5条違反になっていないか）等 |

| | |
|---------|--|
| 管理状況 | 集会所管理運営委員会代表者： _____ 委員の人数： _____ 人 鍵の保管責任者： _____ 利用状況の記録簿の有無： 有・無 |
| 集会所利用規程 | ※作成の有無、保管・周知状況（要領3条） |
| 集会所経費 | ※金額、決定方法、徴収・管理方法（要領6条） |
| 会計・運営報告 | ※住人への会計報告（要領8条）、管理センターへの利用状況報告（9条）状況 ※管理標準仕様書13P(6)の2項目 |
| その他 | ※そもそもの必要性、トラブル、管理運営上困っていることなど住民の認識 |
| 写真撮影 | 有/無 |

【その他の施設】 ※管理標準仕様書20P(7)

| | |
|----------|-------------------------------|
| 倉庫・物置 | ※有無、利用状況等。問題があれば問題点も。 |
| 遊技場・花壇等 | ※有無、管理、利用状況、私的占有や私物放置など |
| 避難所 | ※有無、管理状況等 |
| 樹木・草木の管理 | ※管理者、管理状況等 |
| その他の施設等 | ※敷地内で、管理、利用状況について気になったことがあれば。 |
| 写真撮影 | 有/無 |

【駐車場】 ※駐車場全体については管理標準仕様書23P以下、現地の管理は主に25P(4),(5)

| | |
|----|--|
| 有無 | |
|----|--|

| | |
|------------|---|
| | ※あっても使用されていない場合はその理由 |
| 管理体制 | ※市、指定管理者、自治会の役割分担（指定管理者が自治会に管理委託しているケースがある） |
| 無断駐車・不正駐車 | ※有無、期間、指定管理者による対応状況 |
| その他違反行為 | ※目的外使用や車両以外が置いてあるなど。違反の疑いがある高級車等の駐車がある場合、駐車区画、車名、車両番号等チェックし写真撮影（但し、一般開放、時間貸は除く） |
| 車椅子常用者用駐車場 | ※有無、管理状況等、その他気になったことがあれば。 |
| 身体障害者用駐車場 | ※有無、管理状況等、その他気になったことがあれば。 |
| 一般開放・時間貸 | ※有無や状況等 |
| その他 | ※安全管理、有効利用に関して気になったことなどがあれば。 |
| 写真撮影 | 有／無 |

【駐輪場】

※管理標準仕様書21P「集会所及び自電車置場整理」

| | |
|------------------|----------------------|
| 有無 | ※あっても使用されていない場合はその理由 |
| 管理体制 | ※市、指定管理者、自治会の役割分担 |
| 無断駐車・不正駐車その他違反行為 | ※有無、期間、指定管理者による対応状況 |

| | |
|------|------------------------------|
| その他 | ※安全管理、有効利用に関して気になったことなどがあれば。 |
| 写真撮影 | 有/無 |

【第三次マネジメントに基づく廃止・改修対象住宅】

* マネジメント対象住宅（予備調査NO13確認）のみ記入。

| | |
|---------------------------------------|--|
| 周辺地域にエレベーターのある良好な市営住宅はないか（又は県営住宅がないか） | ※なければ改修が原則（県営住宅はマネジメント計画外だが、公営住宅という広い視点から確認） |
| 現在の入居者の転居完了時期（廃止の場合） | ※長期間となる場合はその理由 |
| 現在の入居者の転居予定先（廃止の場合） | ※周辺地域の市営住宅が想定される |
| 転居時の原状回復内容は一般住宅と相違あるか（廃止の場合） | ※廃止の場合、原状回復する意味は乏しい |
| 残置物の状況（廃止の場合） | ※原状回復は必要ないにしても残置物の処分は負担となる |
| 入居者不在エリアは適切に管理されているか | ※安全面、その他問題はないか |
| 予定されている改修内容とその費用（改修の場合） | ※エレベーター以外にもあるのか |
| その他 | ※気になったことなどがあれば。 |
| 写真撮影 | 有/無 |

【工事費用が当初契約金額から変更となった住宅】

* 対象の住宅は予備調査NO11参照。対象住宅である場合、監査人又は第1チームから別途連絡します

| | |
|----------------|--|
| 変更となった工事箇所はどこか | |
|----------------|--|

| | |
|--------------------|-----------------|
| | ※事前に書類を確認 |
| 当初から想定することが困難といえるか | ※困難といえる場合はその理由 |
| その他 | ※気になったことなどがあれば。 |
| 写真撮影 | 有/無 |

【転活用が行われている住宅】

| | |
|------------------|---------------------------------|
| 転活用の内容 | ※社宅、NPO活動、グループホーム等 |
| 上記に伴う一般住宅との管理の相違 | ※特別の配慮、手間を要するものがあるか |
| 転活用のニーズ、支障 | ※場所的なニーズ、その他ニーズ、転活用にあって生じた支障や課題 |
| その他 | ※気になったことなどがあれば。 |
| 写真撮影 | 有/無 |

【自由記載欄】

| | |
|--|--|
| | |
| | |
| | |

| | |
|--|--|
| | |
|--|--|