

美しい街 岡本

岡本版・屋外広告物ルール&ガイドライン
屋外広告物の決まりごと

美しい街であり続けるために

はじめに

美しい街岡本協議会は、昭和57年9月に発足し、住民自らが自分たちの街について考え、うるおいと調和のある美しいまちづくりのため、“ガーデンタウン岡本”をキャッチコピーとして、景観まちづくりに取り組んできました。

この街は、昔からの住宅地でありながら、新しい商業者のまちとして賑わいもあります。住と商が混在し、岡本らしさを醸し出し、住民にとっても商業者にとっても「自慢できる岡本」です。

「岡本版・屋外広告物ルール&ガイドライン」は、これからも岡本が岡本らしく美しい街であり続けるために、屋外広告物（看板等）の出し方に関する「岡本オリジナルの決まりごと」として、取り決めたものです。

検討開始から足かけ8年、今、やっと新しいスタートラインに立つことができました。ここからは、ルール&ガイドラインに魂を入れていく作業が待っています。

景観は、この街で暮らすみんなの共通の財産であり、私たち一人ひとりの思いと行動が“ガーデンタウン岡本”を紡ぎ出していきます。



“ガーデンタウン岡本”とは

岡本は手のひらサイズの小さな街です。岡本の街には、六甲山の緑と調和するお屋敷の庭や店先の緑、復興への決意・願いを込めて自分たちで敷いた、物語の詰まった石畳、ずっと昔から変わらない解放感のある空があります。

色とりどりの花を見ながら庭を散歩するように、岡本の素敵なお店や街並みを見ながら、岡本の街にゆっくり流れる空気を感じながら、街を散歩してほしい。

そんな思いを込めて、岡本の街の理想イメージを表現する言葉として、“ガーデンタウン岡本”を将来像を示すキャッチコピーとしました。

平成27年12月 美しい街岡本協議会

もくじ

美しい街であり続けるために

屋外広告物とは	01
目的・役割・考え方	03

岡本の街の特徴と似合うデザイン

岡本らしさ、特徴	05
基本方針	07
道ごとの特徴	09

屋外広告物ルール&ガイドライン

共通（全ての広告物）	13
壁面広告	21
突出広告	23
テント・ <small>ひさし</small> 庇等利用広告	25
地上広告	27
立看板（置看板）	29
窓面広告	31

参考

岡本地区のまちづくりと事前協議制度
屋外広告物ルールに関連する法律と条例（法的位置付け）

屋外広告物とは

「屋外広告物」とはそもそも何か。

「屋外広告物」には、どんな種類があるのかを紹介します。

屋外広告物法による定義

常時又は一定の期間継続して屋外で公衆に表示されるものであって、看板、立看板、はり紙及びはり札並びに広告塔、広告板、建物その他の工作物等に掲出され、又は表示されたもの並びにこれらに類するもの

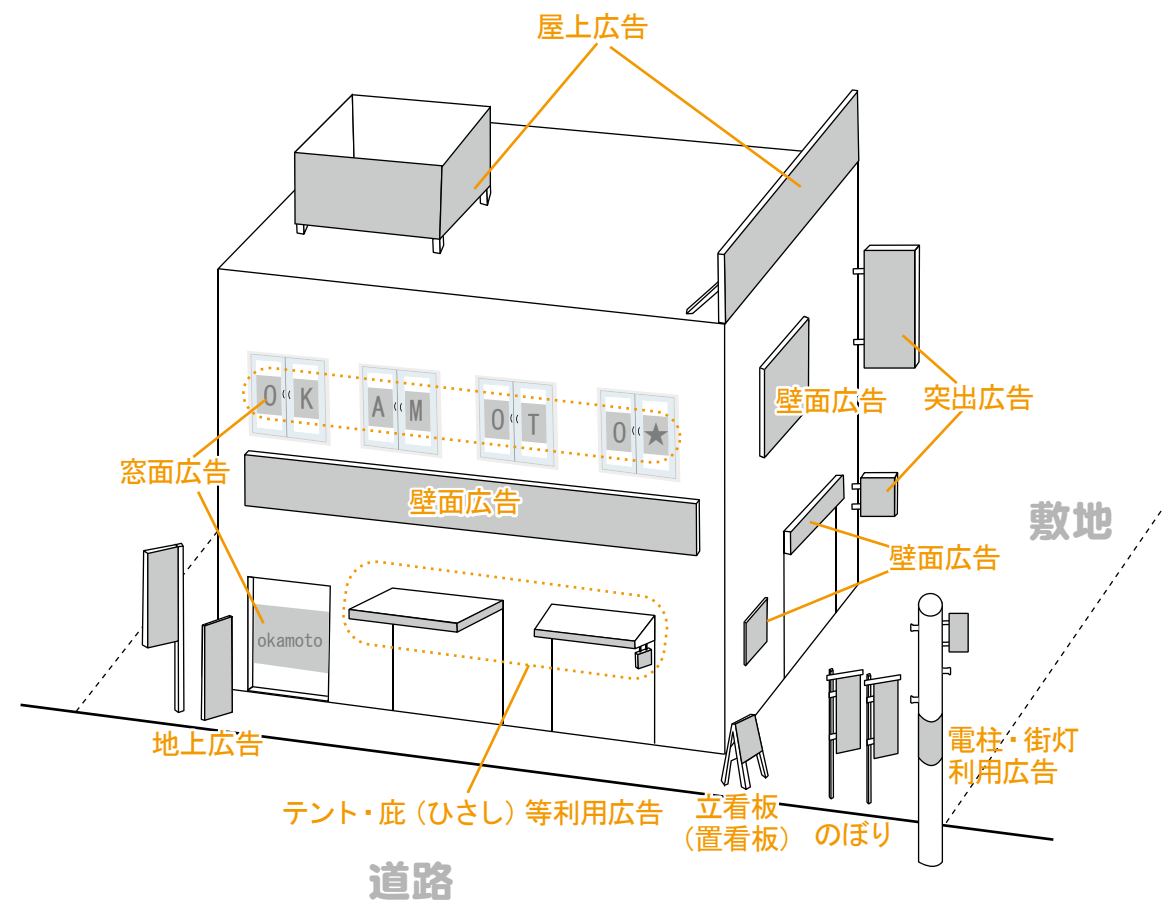
屋外広告物法（昭和24年6月3日）
「良好な景観を形成し、若しくは風致を維持し、又は公衆に対する危害を防止するため、屋外広告物の表示及び屋外広告物を掲出する物件の設置・維持等について、必要な規制の基準を定める」ことを目的として制定された法律



要するに屋外広告物とは…

- 屋外にある広告物・看板のこと
- 壁面などに直接書かれたものも広告物
- 商標、シンボルマーク、写真など一定のイメージを与えるものも含まれます

屋外広告物の種類



目的・役割・考え方

- ※ 判断基準として最低限のルールを設けます。ルールは、神戸市の景観計画(景観法に基づく)に位置づけており、神戸市屋外広告物条例の許可基準となります。
- ※ 一方、岡本の街の特徴、岡本にある素敵なお店の例をガイドラインで示し、街の雰囲気に合わせてデザインへの誘導を積極的に行います。

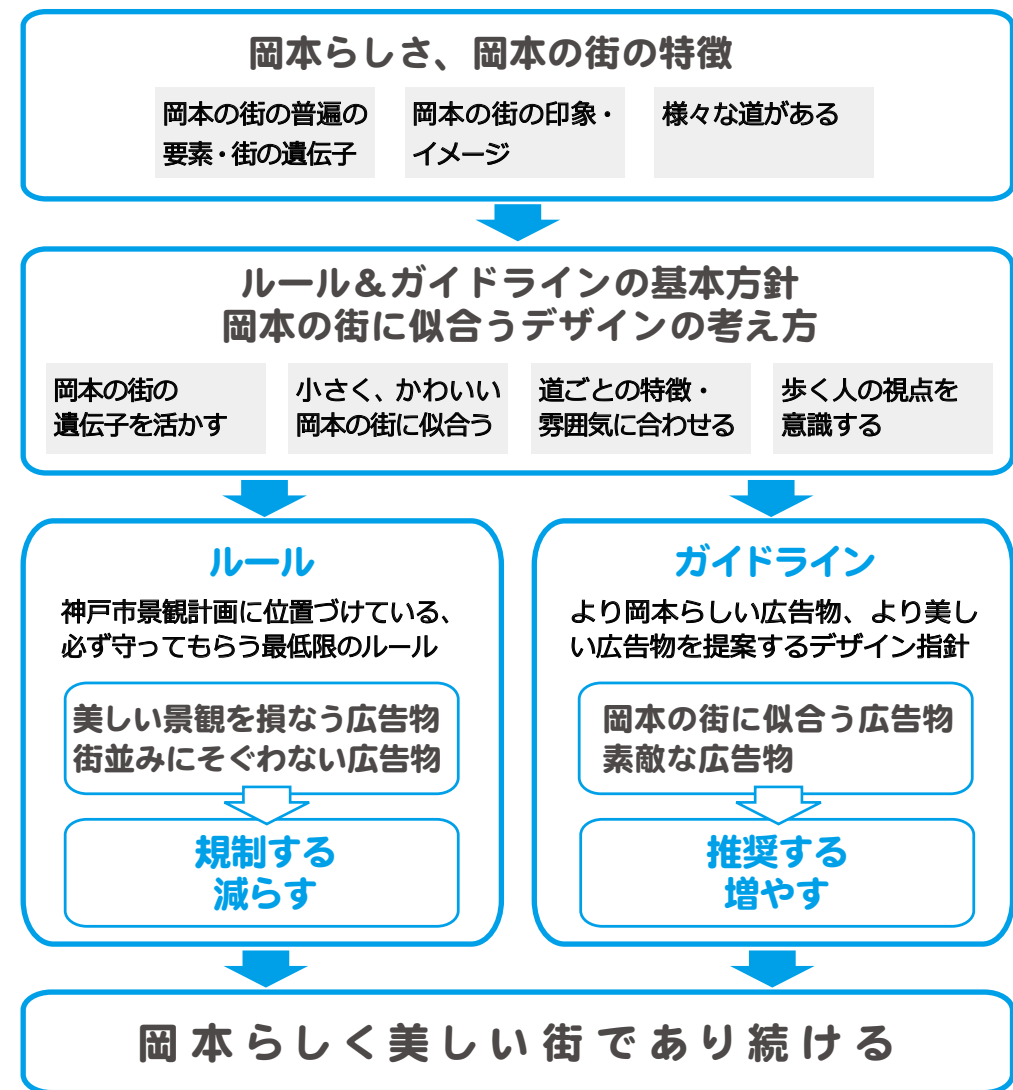
ルール&ガイドライン それぞれの目的

岡本らしい街、美しい街であり続けるために、街並みにそぐわない広告物を規制する・減らすことと、街に似合う素敵な広告物を推奨する・増やすことが必要だと考えています。

	ルール	ガイドライン
目的・役割	<ul style="list-style-type: none"> * 美しい景観を損なう広告物、街並みにそぐわない広告物を規制する 	<ul style="list-style-type: none"> * 岡本に似合う広告物、素敵な広告物を増やす * より踏み込んだ(望ましい)広告物の在り方を提示する * 広告物によって岡本らしさを具現化する「広告物で岡本の街そのものを宣伝する」 * 広告物によって道ごとの街並み景観を特徴づける
軸となる考え方	<ul style="list-style-type: none"> * 道幅や広告を見せる対象(歩行者、ドライバー、電車待ちの人など)による見せ方・見え方を考慮する * 1階部分、歩行者の目線高さにおいては、道幅に関係なく共通の基準を設ける 	<ul style="list-style-type: none"> * 山並みに映え、建物のデザインに溶け込む * 敷地内の空き地を活用し、にぎわいをつくる * 岡本に似合う色を使う * まちのアクセントになる * 緑につつまれ、緑と調和する * 岡本らしいしゃれた表示内容とする

ルール&ガイドラインの検討にあたって



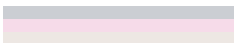
ルール&ガイドラインを考えるにあたり、岡本の街の特徴を把握し、ルール&ガイドラインの基本方針を導きました。



岡本らしさ、特徴

ルール&ガイドラインを考えるにあたり、ワークショップなどで岡本らしさや岡本の街の特徴を把握しました。以下には岡本の街の特徴をまとめています。

岡本の街の普遍の要素・街の遺伝子

- 開放感のある空 
- すぐ近くにある六甲山 
- 物語の詰まった石畳 

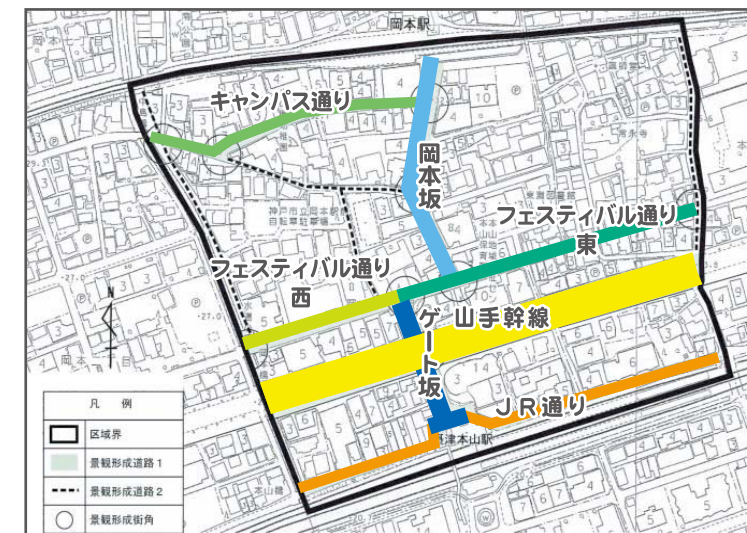
岡本の街の印象・イメージ

- きれいな街、美しい街
- かわいい街、ちいさい街
- 歩いて楽しい、散歩にちょうどいい
- おしゃれだけれど、おしゃれすぎない
- 暮らしに密着した温かな街
- 住宅と商店が絶妙のバランスで混在した街



様々な道がある

- 幅員が広く、自動車がたくさん通る山手幹線
- 電車や駅のホームからも見えるJR線路沿いの通り
- 幅員が狭く歩道と車道の区別がない、岡本坂やフェスティバル通り、キャンパス通りなど



基本方針

岡本の街の特徴を踏まえて、ルール&ガイドラインの基本方針として、「岡本に似合うデザインの考え方」を示します。

岡本の街に似合うデザインの考え方

岡本の街の遺伝子を活かす

空が広く開放感のある街の雰囲気
を損ねないボリューム、石畳に合わせた
外観、背景の六甲山を意識した
緑化計画など、岡本の街の遺伝子で
ある空、緑、石畳を活かすデザイン
によって街の雰囲気を守り育ててい
きます。



小さく、かわいい 岡本の街に似合う

かわいい街、小さい街に合わせた
小さい広告物、間口の小さいお店、
どこかかわいらしく、暮らしに密着
した温かいデザイン、街のスケール
に合わせた人間サイズのデザインが
岡本の街らしさです。

道ごとの特徴・雰囲気 に合わせる

山手幹線、岡本坂やフェスティバル
通り、キャンパス通りなど、岡本に
は様々な道があります。道ごとに、
建物外壁面・敷き際・道路面・空の
感じ方が異なるため、それぞれの道
のイメージに合わせたデザインが岡
本の街に似合います。



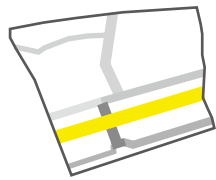
歩く人の視点を 意識する

歩いて楽しい、散歩にちょうどいい
街として、歩く人の視点を意識した
デザインが岡本の街に似合います。
歩行者の目線高さで見たときのデザ
インや雰囲気・演出にもこだわるこ
とが、岡本の街並みに物語や奥行き
を感じさせます。

道ごとの特徴

続いて、P9~12では、岡本にある様々な道ごとの性格・イメージ（特徴）を整理し、道ごとにデザインのポイントを提案します。

山手幹線



性格・イメージ

- ☆ 御影と芦屋をつなぐ区内唯一の歩車分離の幹線道路
- ☆ 周囲には高い建物が立ち並ぶが、広く開放的



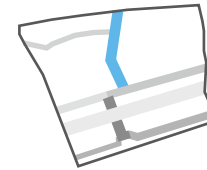
大切にしたいこと・気をつけたいこと

- ☆ 車向けの広告物がヒューマンスケールを逸脱してしまわないように気をつけましょう
- ☆ 道幅が広く、大きい建物が立ち並ぶ山手幹線では、建物壁面が通りの印象を大きく左右することを意識しましょう

デザインのポイント

- ☆ 歩行者目線を意識したデザインにしましょう
- ☆ 車に乗っている人に向けた広告物を設置する場合も、歩行者に圧迫感を与えない大きさと設置位置にしましょう
- ☆ 建物壁面と調和のとれた壁面広告で通りの印象をセンスアップさせましょう

坂道



岡本坂

性格・イメージ

- ☆ 六甲山と空を背景に、曲がった坂が印象的な道



大切にしたいこと・気をつけたいこと

- ☆ 坂道を上るとき、下るときに見える山や空の印象、山や空と街並みの調和を大切にしましょう

デザインのポイント

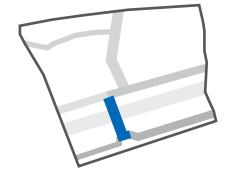
共通

- ☆ すっきりとしたデザインで洗練された雰囲気演出しましょう
- ☆ 山や空を邪魔しない大きさと設置位置にしましょう
- ☆ かわいいテントや突出広告で坂道に華を添えましょう
- ☆ 建物壁面と一体的にデザインされた壁面広告で、岡本坂独特の曲がった坂道を印象づけましょう

道ごと

- ☆ 坂道の地形と背景の六甲山・空を意識したデザインにしましょう
- ☆ まちの魅力を予感させるデザインにしましょう

ゲート坂



美しい街で
あり続けるために

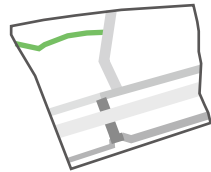
岡本の街の特徴と
似合うデザイン

ルール＆
ガイドライン

道ごとの特徴

通り

キャンパス通り



性格・イメージ

- ☆ 小径を学生が行き交い、住商の混在が岡本らしさを感じさせる通り



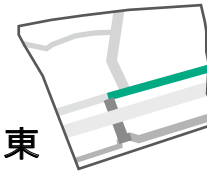
フェスティバル通り西



- ☆ 銀行とスーパーがある生活の通り
- ☆ 日祝日は歩行者天国に



フェスティバル通り東



- ☆ 小さな建物が多く、昔ながらの雰囲気を残した通り



J R通り



- ☆ 味わい深いJR線路沿いの片側商店の通り



大切にしたいこと・気をつけたいこと

- ☆ 道幅の狭い通りでは、大きな広告物、高い位置に設置された広告物は圧迫感を与えてしまったり、空を隠してしまいがちです
- ☆ 通りでは、圧迫感を与えないこと、空を隠さないことを意識しましょう

デザインのポイント

共通

- ☆ 小さくかわいい、通りのスケールに応じた大きさにしましょう
- ☆ 規模が大きくなってしまいがちな集合看板は避けましょう

道ごと

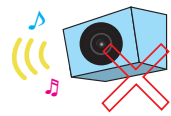
- ☆ 道幅の狭さを考慮したワンポイントデザインにしましょう
- ☆ 親しみやすさと岡本の生活センスを感じさせるデザインにしましょう
- ☆ 小さな店・建物が並ぶ温もりのある雰囲気を大切にしましょう
- ☆ 味わい深い雰囲気を大切にしましょう

共通 (全ての広告物)

P13~20では、全ての広告物に共通のルールについて説明します。

種別

- ルール** 自家用広告物のみとする
(貸広告は設置できない)
- ルール** 屋上広告は掲出しない
- ルール** 集合看板は、
1道路につき 1個以下とする
- ガイドライン** 音の出る広告はやめましょう
- ガイドライン** のぼり・貼り紙による広告はできるだけやめましょう
- ガイドライン** のぼり・貼り紙を設置する場合は、きちんと管理を行い、色褪せ、
破れ、ホツレ等、美しくないものは速やかに撤去しましょう



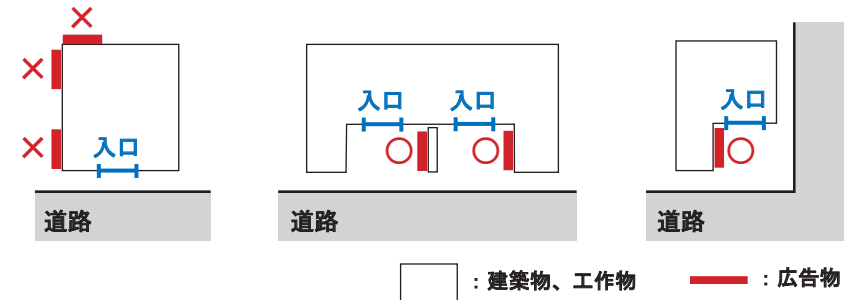
自家用広告物とは
自己の建物や店舗に自己の店舗名や営業内容を表示する屋外広告物のことをいいます。

集合看板とは
当該ビルの店舗・事業者が一覧できる看板のことをいいます。掲出数を除き、種別ごとの基準(大きさや設置位置などのルール)が適用されます。



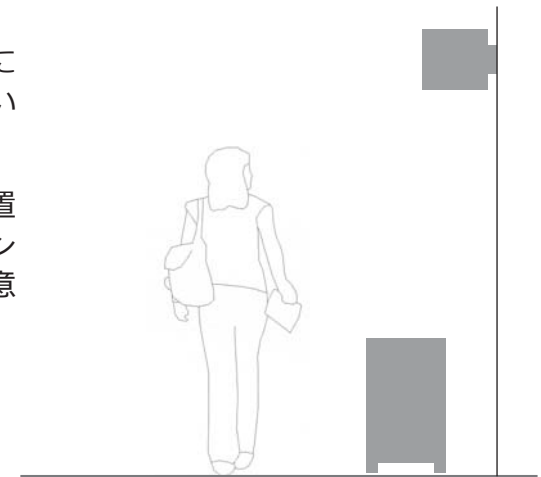
配置・位置

- ルール** 店舗・事業所に関するものは、店舗・事業所の部分以外には掲出しない
- ルール** 道路に面しない壁面には掲出しない
※ただし、下図に該当する場合、店舗入口に掲出する場合、その他これらに類する場合を除く



大きさ

- ガイドライン** 岡本のまちのスケールに合わせた小さくかわいいサイズにしましょう
- ガイドライン** 歩行者の目線高さに設置する広告物は、ヒューマンスケール(見やすさ)を意識しましょう



設置数 (規模)

- ルール** 1店舗・事業所あたり
⇒店舗・事業所の入口の数+3個以下とする
※ただし、テント等利用広告(P26参照)は設置数に含まない
※当該店舗・事業所の間口が2.0m以上の場合、広告物の間を2.0m以上空けるごとに1個追加することができる
※集合看板への掲出は、店舗・事業所の掲出(個数・面積)に含まない
- ルール** 建物単位
⇒建物名は、1道路につき1個以下とする

共通 (全ての広告物)

※文字の大きさの制限又は文字率の制限のどちらか一方を満たすことを最低限のルールとします

文字の大きさ


ルール 1文字あたりの大きさの最高限度は下表のとおりとする

		山手幹線	その他の道
建物名又は 店舗・ 事業所名	1階以下に設置 する場合	40cm四方以内	25cm四方以内
	2階以上に設置 する場合	80cm四方以内	50cm四方以内
その他の内容		10cm四方以内	

文字率

ルール 広告物の面積に占める「文字面積」の割合の最高限度
文字率 15%以下

文字率とは

$$= \frac{\text{文字部分の面積}}{\text{広告物の面積}}$$


※広告物の面積が同じであっても、文字の大きさが大きいものや、文字率が大きいものの方が圧迫感を感じさせることが多くあります



文字スタイル

- ガイド** すっきりとしたデザイン文字で洗練された雰囲気演出しましょう
- ガイド** デザインされたロゴ字体など、こだわりを感じさせましょう



表示内容

- ガイド** 広告物の同一面に、同じ文言を繰り返さないようにしましょう (一つのロゴマークとして成立している場合は除く)
- ガイド** 店名、社名、ビル名、ロゴマークなどに留め、簡潔ですっきりとした表示にしましょう
- ガイド** その他の内容は、小さく控えめな表示に留めましょう



共通 (全ての広告物)

照明、素材感、表現方法・演出方法、表示内容にこだわって、キラリと個性を
発揮しながら、岡本の街を素敵に彩る広告物を増やします。

照明

- ルール** 光が動くもの、点滅するもの、色が変わるものは使用しない。ただし、良質な夜間景観を演出するものはこの限りでない
- ルール** 輝度は、周辺環境に配慮したものとする
- ルール** 照明対象範囲外に光が照射されないよう留意する
- ルール** 内照式は避け、できる限り外照式とする。ただし、文字のみの場合など、良質な夜間景観を演出するものはこの限りでない
- ガイドライン** 間接照明、スポット照明などを利用して広告物をセンスアップさせましょう
- ガイドライン** 内照式照明はできるだけ避け、ひと工夫したおしゃれな広告物でキラリと個性を発揮しましょう
- ガイドライン** 照明の色、明るさは、あたたかく、やさしく照らすことで、暮らしに密着した街を表現しましょう



素材感

- ガイドライン** 石畳、青い空に溶け込む素材感のあるものに仕上げましょう
- ガイドライン** 素材使いで、六甲山や街なかの緑との調和を図りましょう



表現方法・演出方法

- ガイドライン** 形でイメージできるシンボリックなイラストや形状で、誰にでもわかりやすく伝えるサイン計画を心がけましょう
- ガイドライン** 取扱い商品やサービス内容をわかりやすく伝えましょう
- ガイドライン** 手作り感や、ひと手間かけたデザインで親しみやすさを演出しましょう
- ガイドライン** 風俗営業・風俗関連営業を連想させるような広告物はやめましょう



その他意匠

- ルール** 面する道路の特性に応じ、建築物や周辺環境と調和のとれた意匠とする
- ルール** 映像装置は掲出しない
- ルール** 電動などで動きがあるもの、形状が変化するものは禁止（自然の風などで揺れるものやケース内で動くものを除く）
- ガイドライン** 写真はできるだけ控えましょう



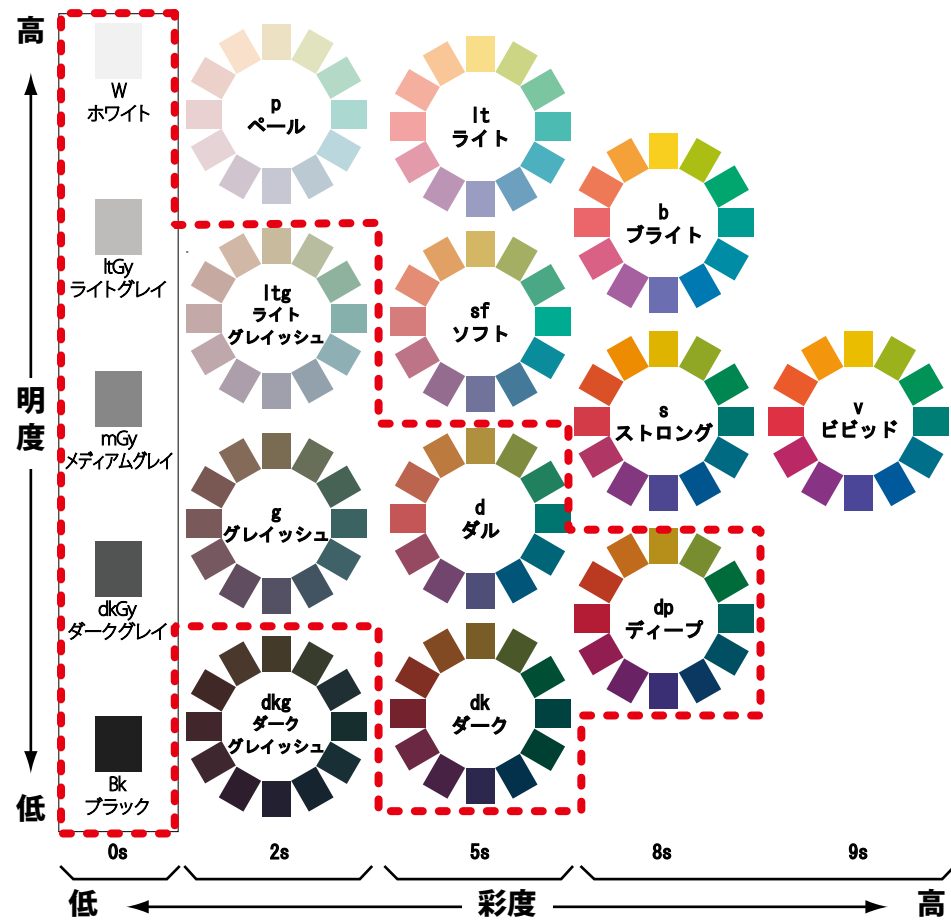
美しい街で
あり続けるために
岡本の街の特徴と
似合うデザイン
ルール&
ガイドライン

共通 (全ての広告物)

広告物の表示面積のうち、最も大きな割合を占めるベースの色（地色）＝基調色について、次のとおり推奨します。

推奨色

ガイド 表示面積が0.5㎡以上広告物について、下図の **推奨色** の範囲の色を基調色として推奨します

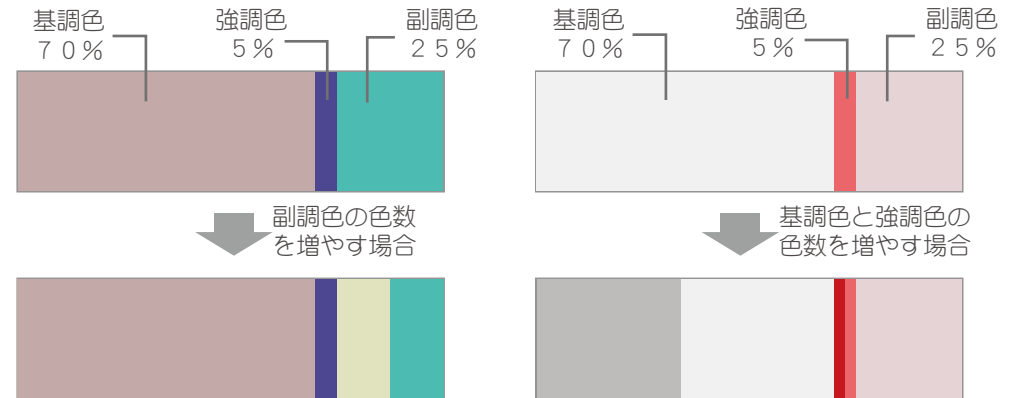


出典：日本色研事業株式会社 PCCS トーン表
co-jin.net PCCS・CMYK・RGB・HEX値対応表

面積比の配色提案

ガイド 面積比を考慮するとバランスのとれた配色になります

- (3色配色の場合)
 基調色（ベースカラー）・・・全体の70%の面積比
 配色のイメージを作る色
- 副調色（サブカラー）・・・全体の25%の面積比
 配色を落ち着かせる色
- 強調色（アクセントカラー）・・・全体の5%の面積比
 差し色、個性を発揮する色



彩度とは 鮮やかさの度合
 彩度が高い⇒鮮やかな色、ビビッドな色、原色
 彩度が低い⇒鈍い色、色の無い白黒（無彩色）

明度とは 色のもつ明るさ暗さの度合
 明度が高い⇒明るい色、白っぽい色、白
 明度が低い⇒暗い色、黒っぽい色、黒

壁面広告

高いところに設置される壁面広告の大きさについて、道幅に合わせたルールを設けます。
 設置位置が地上からの高さ2.5m未満の場合、歩行者目線に配慮した考え方から、すべての道において同じ基準で考えます。

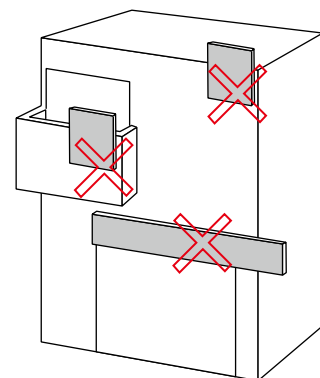
指針

- ガイドライン** 建物壁面との一体感をもたせ、建物デザインとの調和を図りましょう
- ガイドライン** すっきりとまとめましょう



設置位置

- ルール** 取付ける壁面、ベランダ等からはみ出さない



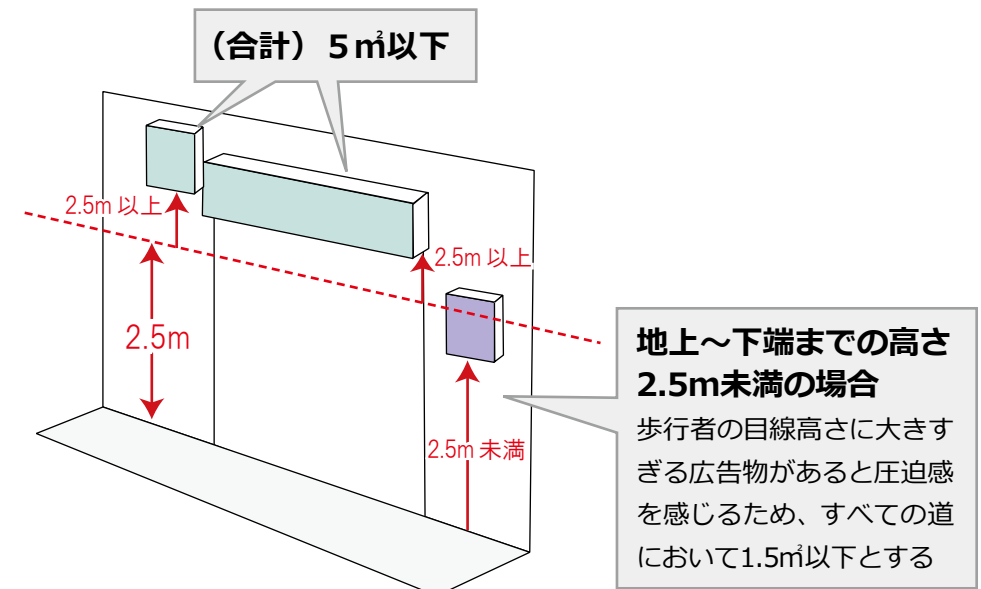
大きさ

- ルール** 1道路につき、1店舗・事業所（集合看板については1建物）あたりの表示面積の合計は下表のとおりとする

		山手幹線	J R通り	その他の道
表示面積の合計	地上～下端までの高さ2.5m未満	1.5㎡以下		
	地上～下端までの高さ2.5m以上	10㎡以下	7㎡以下	5㎡以下

※ただし、半地下に掲出する場合など視認性が低い場合はこの限りでない

☆その他の道の場合



突出広告

P23~24では、突出広告に関するルールについて説明します。

1階に設置する場合は、歩行者の目線に合わせた考え方から、すべての道において同じ基準とします。高いところに設置する突出広告の大きさについては、道幅に合わせたルールを設けます。

指針

- ガイドライン** 山や空を邪魔しない大きさと設置位置に配慮しましょう
- ガイドライン** マークやイラスト、シンボリックなデザイン、凝った装飾などを積極的に取り入れ、街並みに華を添えましょう

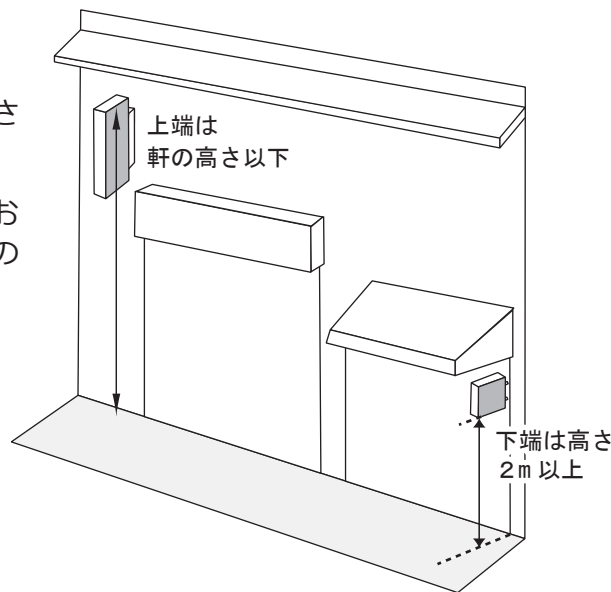


設置数

- ルール** 1店舗・事業所あたりの掲出数は原則として1道路につき1個以下とする

設置位置

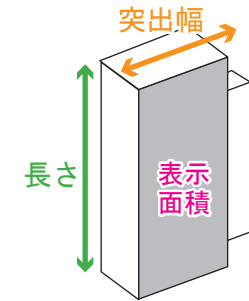
- ルール** 上端は、建築物の軒の高さ以下とする
- ルール** 広告物の存する敷地内における地盤面から下端までの高さは2m以上とする



大きさ

- ルール** 1階以下に設置する場合、突出広告の大きさは下表のとおりとする

長さ	70cm以下
突出幅	65cm以下
1面あたりの表示面積	0.3㎡以下
1個あたりの表示面積の合計	0.6㎡以下

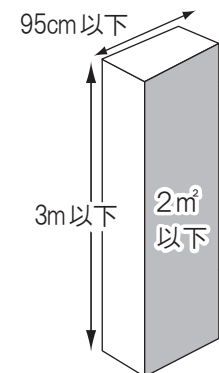


- ルール** 2階以上に設置する場合、突出広告の大きさは下表のとおりとする

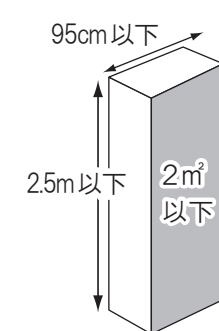
	山手幹線	J R通り	その他の道
長さ	3 m以下	2.5m以下	2 m以下
突出幅	95cm以下		75cm以下
1面あたりの表示面積	2㎡以下		1㎡以下
1個あたりの表示面積の合計	4㎡以下		2㎡以下

ルールに適合する形状・寸法例

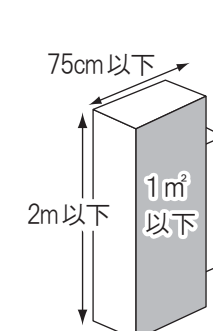
☆山手幹線



☆JR通り



☆その他の道

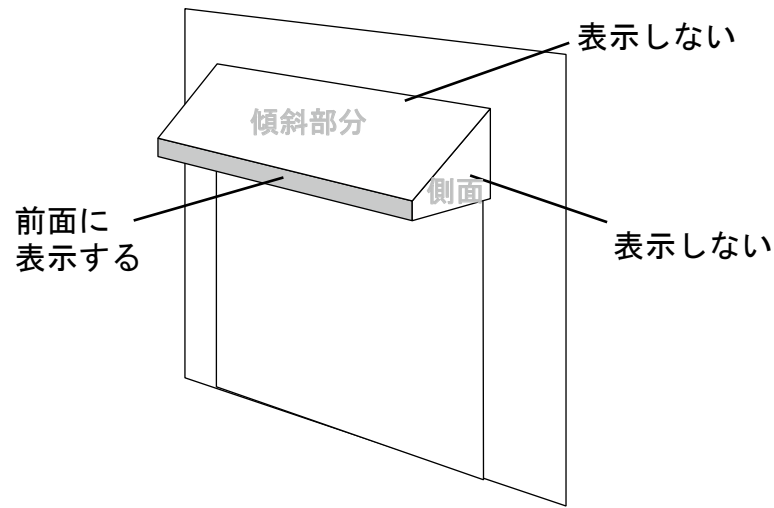


テント・庇等利用広告

P25~26では、^{ひさし}テント・庇等利用広告に関するルールについて説明します。

表示位置

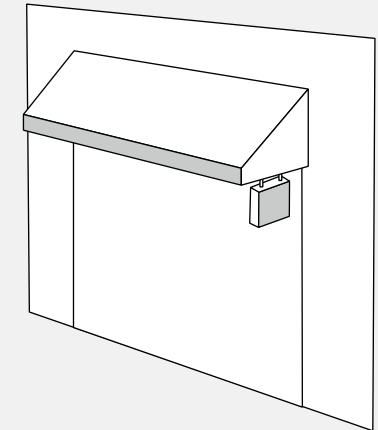
- ルール** 広告物は、^{ひさし}テント・庇等の前面に掲出し、傾斜部分や側面には掲出しない



設置範囲

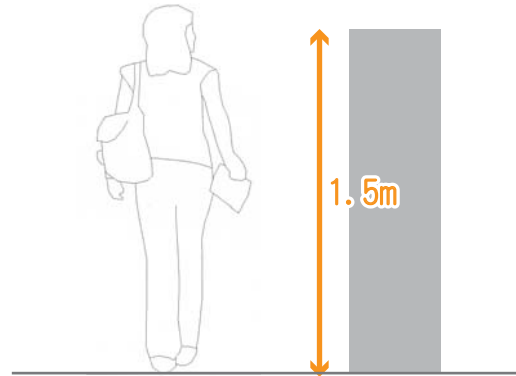
- ルール** 日よけテントは、必要最小限のものとし、窓面や入口を覆い隠さず、建築物と調和のとれた意匠とする

※テント前面に表示する広告は「壁面広告」に該当するため、表示面積は、1店舗・事業所あたりの壁面広告の表示面積の合計に含まれます（P22参照）。ただし、1店舗・事業所あたりの設置数には含まれません（P13参照）。
 ※テント・庇等の下からぶら下げる場合は「突出広告」に該当し、突出広告のルールが適用されます（P23参照）。この場合は、1店舗・事業所あたりの設置数に含まれます。



地上広告

P27~28では、地上広告に関するルールについて説明します。
地上広告は、歩行者目線に配慮した考え方から、小さめのサイズとします。



設置数

ルール 1店舗・事業所あたりの掲出数は原則として1個以下とする

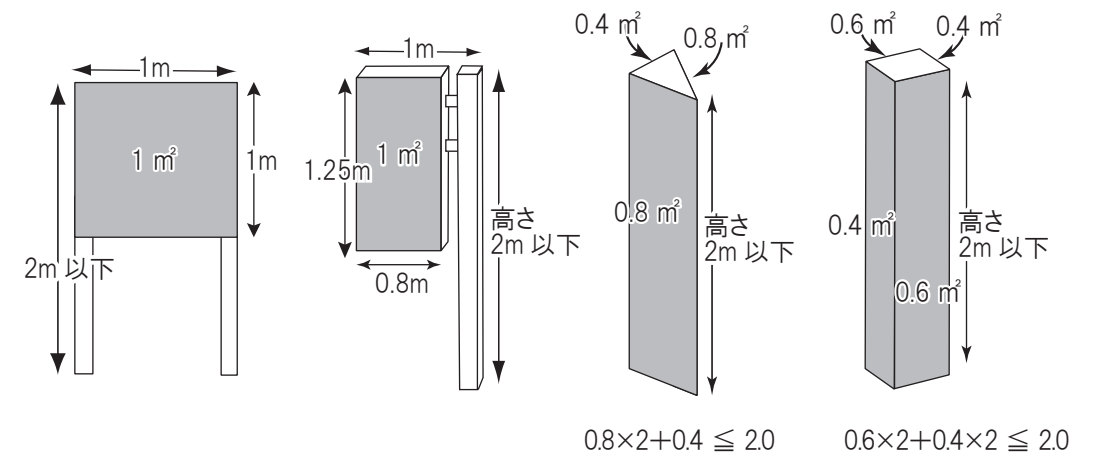
大きさ

ルール 地上広告の大きさ（高さ、横の長さ、面積）は下表のとおりとする

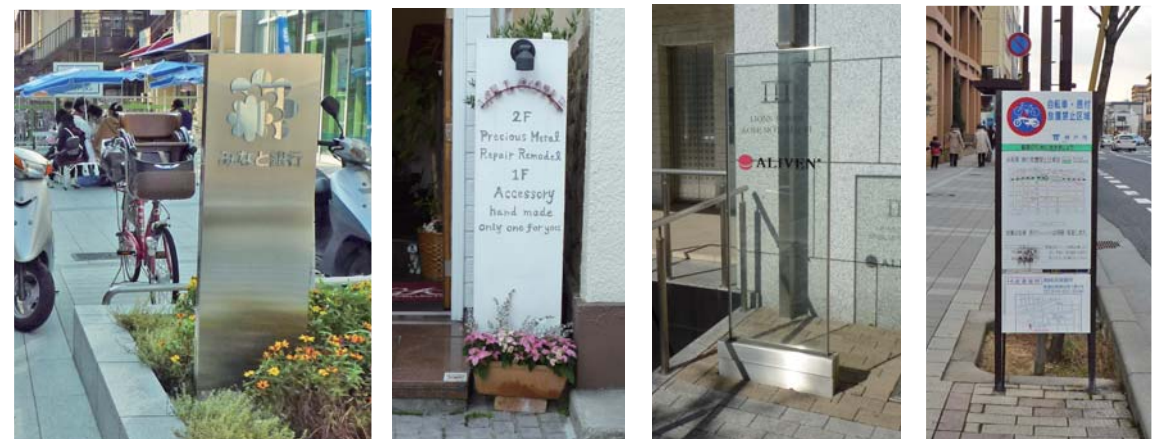
	山手幹線	J R 通り	その他の道
高さ	2 m 以下		1.5m 以下
横の長さ	1 m 以下		
1面あたりの表示面積	1 m ² 以下		
1個あたりの表示面積の合計	2 m ² 以下		

ルールに適合する形状・寸法例

☆山手幹線・JR通りの場合



1個あたりの表示面積が合計内であれば、
2面以上表示も可



立看板 (置看板)

P29~30では、立看板（置看板）に関するルールについて説明します。
立看板（置看板）は、歩行者の目線に合わせた考え方から、すべての道において同じ基準とします。

指針

ガイド 人の手で容易に動かせる大きさにしましょう

ガイド 強風の時などは、速やかに撤去しましょう

大きさ

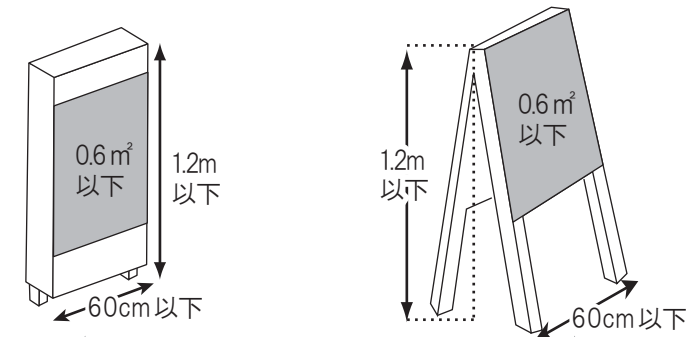
ルール 立看板（置看板）の大きさは下表のとおりとする

規模	縦の長さ	1.2m以下
	横の長さ	60cm以下
	1面あたりの表示面積	0.6㎡以下
	1個あたりの表示面積の合計	1.2㎡以下



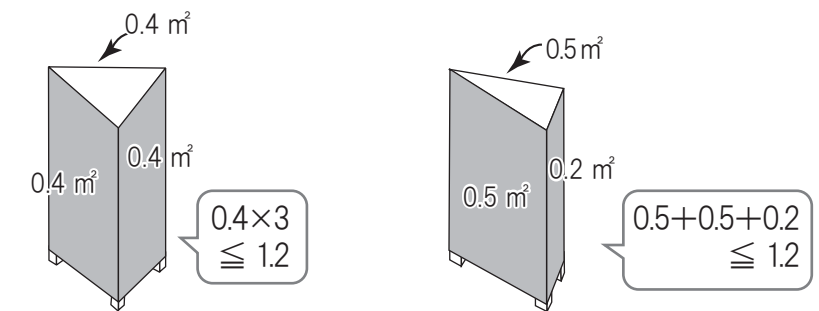
ルールに適合する形状・寸法例

☆表示面が2面の場合

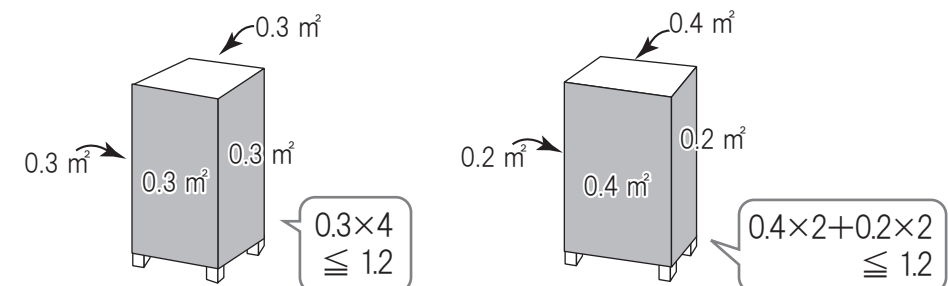


1個あたりの表示面積の合計が1.2㎡以下なので、
1面あたり0.6㎡以下なら2面以上も表示可

☆表示面が3面の場合



☆表示面が4面の場合



窓面広告

P31~32では、窓面広告に関するルールについて説明します。

窓面広告とは

窓面に貼られたシート広告など、窓面に掲出する広告物のことをいいます。

内側から掲出する場合も「見た目」は同じであり、大きな開口部の大半を覆うような窓面広告が景観に与える影響は大きいと言えます。

当地区では、屋内に掲出する場合も屋外に掲出する場合も「窓面広告」と定義し、ルールを設けています。

※外側に掲出する場合は「壁面広告物」にも該当するため「壁面広告物」のルールも適用されます。

※セールや新商品のPR等一時的・簡易的な貼り紙等は含みません。

※窓面広告も、共通のルールである設置数に含まれます。



指針

ガイドライン 窓面・ガラス面を覆う広告物はやめましょう

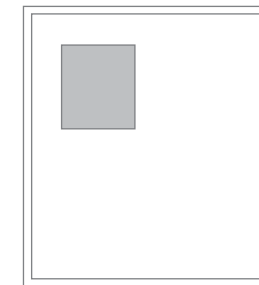
表示率

ルール 1階以下 10%以下

ルール 2階以上 20%以下

窓面広告の表示率とは

$$= \frac{\text{窓面広告の面積の合計}}{\text{窓面・開口部の面積}}$$



岡本地区のまちづくりと事前協議制度

最後に、美しい街岡本協議会とまちづくりルールについてご紹介します。

まちづくりの目標

岡本らしさを生かしつつ、より健全な地区環境の形成を図るため「うるおいと調和のある美しいまち」を基本理念に右の各号に定めるまちづくりを目標としています。

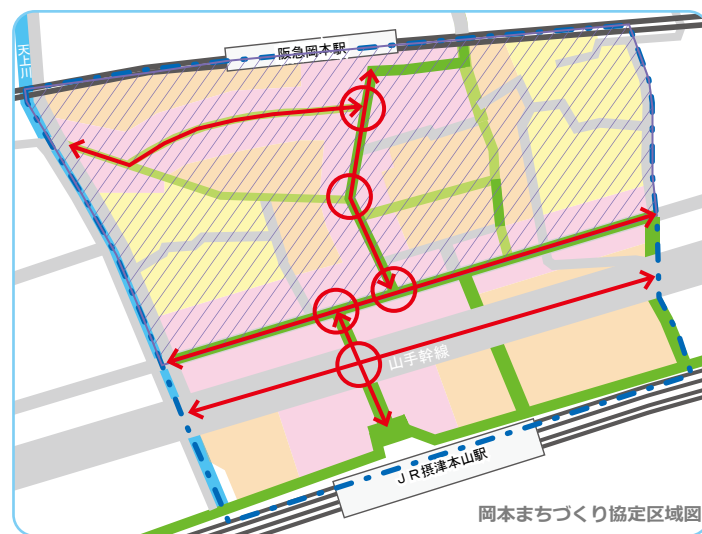
- ①生活基盤のととのったまち
- ②住宅と店舗が共存・共栄するまち
- ③美しさと文化性が感じられるまち

協議会の構成員

地区内に住んでいる人、働いている人、土地・建物を持っている人、事業をしている人、すべての人が協議会員です。協議会員には、季刊報を配布し、協議会の活動や幹事会での検討内容等を報告しています。

岡本には様々なまちのルールがあります

岡本地区には、景観計画の他、まちづくり協定、地区計画が定められています。

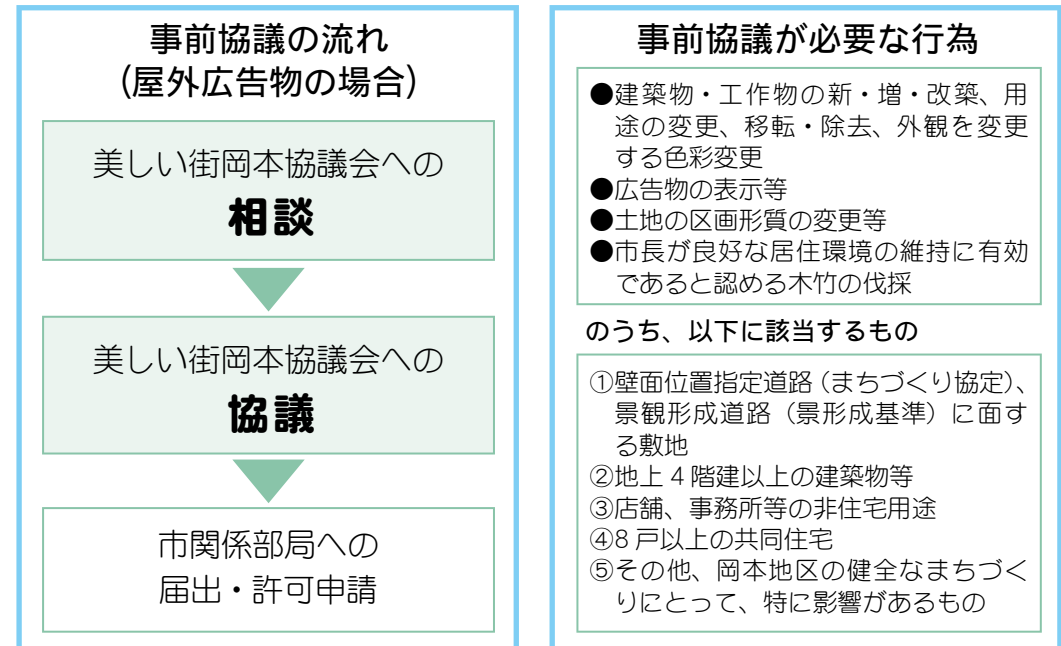


凡例

- 美しい街岡本協議会のエリア
各計画・協定の区域
- 高さ制限区域
- 土地利用方針
 - 住宅街区
 - 住商協調街区
 - 商業街区
- 指定道路 (壁面位置の制限)
 - 幅員4m以上
 - 幅員4m未満
- 景観形成道路1
- 景観形成街角

事前協議制度とサポート体制

※地区内で屋外広告物を設置する場合や、下記の建築行為等を行う場合は、市役所への届出に先立ち、美しい街岡本協議会との事前協議が必要です。



※美しい街岡本協議会では、ルール&ガイドラインに沿った広告物を設置いただくために、制度運用体制やサポート体制を整えています。

- 屋外広告物ルール&ガイドラインの内容に沿ったものになっているかどうかの相談
- 美しい街岡本協議会・神戸市への届出が必要な書類等に関する相談
- デザインや意匠に関する相談
- 広告物制作に関する相談

屋外広告物ルールに関連する法律と条例（法的位置付け）

景観計画と神戸市屋外広告物条例

- 岡本地区は景観法に基づく景観計画区域（岡本駅南都市景観形成地域）に指定されており、岡本地区の景観形成に関する方針や制限が景観計画として定められています
- 本冊子に示しています屋外広告物に関するルールは、美しい街岡本協議会からの提案を受けて、景観法に基づく当地区の景観計画として定められています
- 景観計画で定められた屋外広告物に関する制限は、神戸市屋外広告物条例の許可の基準となります

道路法と道路交通法（道路占用と道路使用）

- 屋外広告物等の私有物を置く場所は私有地・民間の敷地であることが前提であり、道路上に許可なく屋外広告物等を置くことは違法です
- 道路上に屋外広告物等を置く場合は、「道路占用許可（道路法）」と「道路使用許可（道路交通法）」をとる必要があります

適用除外とこの基準を適用しないことができるもの （ただし、美しい街岡本協議会との事前協議は必要です）

- 一時的・簡易的に掲出、表示されるもの
- 公益上の理由によりやむを得ず掲出されるもの
- その他、景観形成上支障がないと認められるもの

※駐車場など建物がない敷地のルールの適用についてはご相談ください。