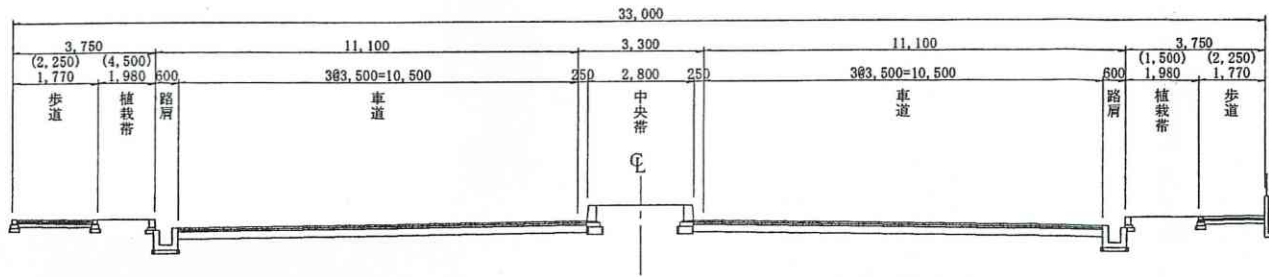


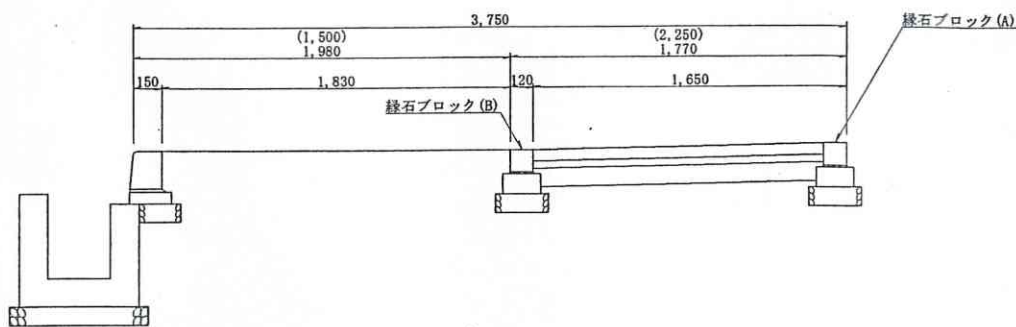
[廃止]H18-021-5(1/2)

・表示内容は指定申請時のものであり、現況と相違している場合があります。
 ・実際の幅員、延長が指定と異なる場合、復元等が必要となりますので、窓口でご相談下さい。
 ・指定区域の一部が廃止済の場合がありますので、ご注意ください。

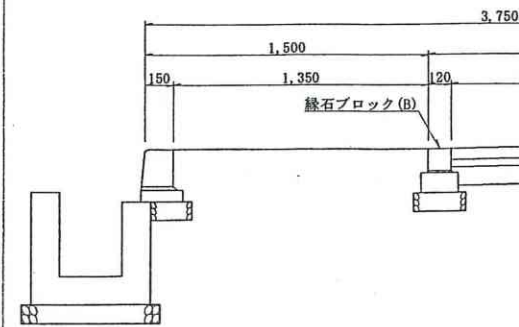
①-① S=1/100



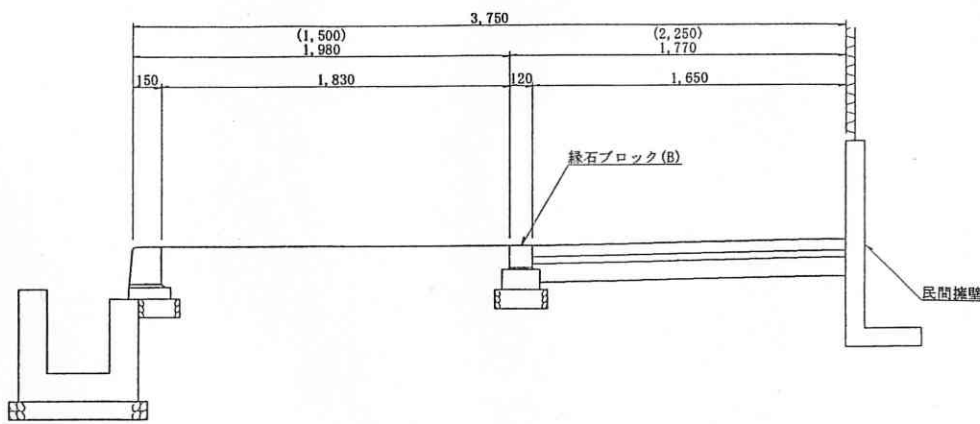
①-①歩道標準断面図 S=1/20
 (縁石有り)



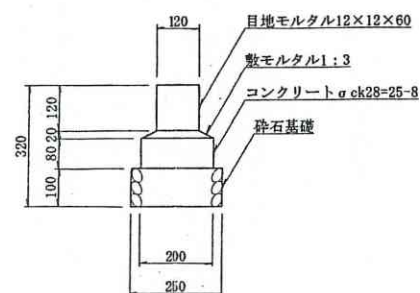
①-①歩道断面



①-①歩道標準断面図 S=1/20
 (縁石なし)



縁石ブロック(B) S=1/10



・表示内容は指定申請時のものであり、現況と相違している場合があります。
 ・実際の幅員、延長が指定と異なる場合、復元等が必要となりますので、窓口でご相談下さい。
 ・指定区域の一部が廃止済の場合がありますので、ご注意ください。