

## 神戸市基準点の管理、保全に関する要綱

### (趣旨)

第1条 この要綱は、測量法（昭和24年法律第188号）に基づき、神戸市が主として道路法（昭和27年法律第180号）に規定する道路上に設置し、若しくは移管を受けて管理する測量基準点（以下「神戸市基準点」という。）の管理、保全について必要な事務処理手順を定め、その管理、保全業務の円滑な推進を期する。

### (用語の定義)

- 第2条 この要綱で「神戸市基準点」とは、永久標識で設置された1級基準点、2級基準点、3級基準点及びこれらと相当精度を有する基準点をいう。
- 2 この要綱で「近接工事等」とは、神戸市基準点が設置されている道路等の付近で行われる工事等のうち、次に掲げる神戸市基準点の効用に影響を及ぼす恐れのある工事等をいう。
- (1) 掘削底面端から45度以上の線に神戸市基準点の構造物が入る掘削工事等
  - (2) 神戸市基準点から5メートル以内の杭打ち・杭抜き工事及び当該工事用重車両・重機等の通行
  - (3) その他前2号と同程度の影響を及ぼすと思われる工事等。
- 3 この要綱で「作業規程」とは、神戸市公共測量作業規程（国土交通省公共測量作業規程に準拠）第2編基準点測量に定められた規程をいう。

### (神戸市基準点の主管課)

第3条 この要綱に基づく神戸市基準点の管理、保全業務の主管課は、建設局道路管理課とする。

### (神戸市基準点の使用手続)

- 第4条 神戸市基準点を使用しようとする者は、あらかじめ「神戸市基準点使用承認申請書」（様式第1号）により市長へ申請し、「神戸市基準点使用承認書」（様式第2号）によりその使用承認を受けるものとする。
- 2 前項の使用承認を受けて神戸市基準点を使用した者は「神戸市基準点使用報告書」（様式第3号）により使用結果を報告するものとする。
- 3 第1項の使用承認を受けて神戸市基準点を使用する者は、常時「神戸市基準点使用承認書」を携行し、本市職員又は設置箇所の管理者等から請求があった場合は、これを提示するものとする。

### (近接工事等施工の届出)

第5条 近接工事等を施工しようとする者（以下「工事等施工者」という。）は、あらかじめ「神戸市基準点近接工事等届出書兼移転承認申請書兼復元承認申請書」（様式第4号）

により市長へ届けるものとする。

- 2 前項の届出書には、次に掲げる図書を添付するものとする。
  - (1) 神戸市基準点周辺の見取図、同基準点位置の施工等平面図（縮尺 1/250～1/500）及び横断面図（縮尺 1/100～1/200）
  - (2) 引照点図、精度の保全方法及び距離等の計測データ
  - (3) 写真（神戸市基準点及び各引照点の近接、近傍の引照点を含む神戸市基準点の周辺）
- 3 市長は、第 1 項の届出を受けた時は、工事等施工者に対し、近接工事等の施工に際して神戸市基準点を保全するため必要な措置を講ずるよう指示することができるものとする。
- 4 工事等施工者は、近接工事等が完了した時は、速やかに次に掲げる図書を添付した「神戸市基準点近接工事等完了届出書兼移転完了報告書兼復元完了報告書」（様式第 5 号）を市長へ届け出て、その確認を受けるものとする。
  - (1) 完了写真（神戸市基準点及び各引照点の近接、近傍の引照点を含む神戸市基準点の周辺）
  - (2) 引照点図、精度の保全方法及びその結果（施工前・後の距離等の計測データ）
- 5 市長は、前項の届出を受けた時は、速やかに現地確認を行い、当該神戸市基準点の効用に影響が及んでいると認められた時は、工事等施工者に対し作業規程に準じた点検測量等を行い、当該神戸市基準点の位置を正常な成果値に復元するよう指示することができるものとする。

（神戸市基準点の移転・復元）

- 第 6 条 工事等施工者は、その近接工事等の施工者に関して神戸市基準点を移転・復元する必要が生じた時は、あらかじめ次に掲げる図書を添付した「神戸市基準点近接工事等届出書兼移転承認申請書兼復元承認申請書」（様式第 4 号）により市長へ申請し、その承認を受けるものとする。
- (1) 神戸市基準点周辺の見取図、同基準点位置の施工等平面図（縮尺 1/250～1/500）及び横断面図（縮尺 1/100～1/200）
  - (2) 写真（神戸市基準点の近接、移転・復元の周辺）
- 2 市長は、前項の移転承認申請を受けた時は、速やかに現地において当該移転の必要性を確認のうえ、工事等施工者に対し、適切な移転先及び神戸市基準点標の埋設方法を指示するとともに、本市を測量計画機関とし作業規程に基づく公共測量作業として実施するよう指示し、当該移転を承認するものとする。
- 尚、復元承認申請を受けた時は、「神戸市公共測量作業規程」により作業を行うことを指示し、当該復元を承認するものとする。
- この作業の位置の精度条件に適合しない場合、引照点設置個所に問題がある場合、工期的に復元作業が難しいと判断された場合は、基準点の新点設置を指示する。
- 3 工事等施工者は、前項の承認を受けた神戸市基準点の移転・復元が完了した時は、速やかに次に掲げる図書を添付した「神戸市基準点近接工事等完了届出書兼移転完了報告書兼復元完了報告書」（様式第 5 号）により市長へ報告するものとする。

- (1) 完了写真（神戸市基準点の近接及びその周辺）
- (2) 神戸市基準点周辺の見取図、平面図（縮尺 1/250～1/500）
- (3) 作業規程に定める成果等の全部

（神戸市基準点標の埋設方法）

第7条 神戸基準点標の埋設方法については、良好な維持管理を行うため交通の障害にならないような設置場所に金属標（別図3のC型）を設置することを標準とし、設置場所の状況等からこれが不相当と判断される個所については、「別図1のA型・別図2のB型」でも可能とする。

（神戸市基準点の機能回復）

第8条 工事等施工者若しくはその他の原因者が、故意又は過失により神戸市基準点を滅失又はき損する等その効用を害した場合は、第6条に定める神戸市基準点の移転・復元の手続きにより当該神戸市基準点の再設置又は新設を行うものとする。

（神戸市基準点の移転及び機能回復の施工業者）

第9条 第6条に定める神戸市基準点の移転及び第8条に定める神戸市基準点の機能回復は、作業規程に定める基準点測量作業の能力を有する測量業者に施工させるものとする。

（費用の負担）

第10条 第6条に定める神戸市基準点の移転及び第8条に定める神戸市基準点の機能回復に要する費用は、それぞれ工事等施工者若しくはその他の原因者が負担するものとする。

（施行の細目）

第11条 この要綱に定めのない事項又はこの要綱により難しい事項が生じた時は、その都度建設局長が定めるものとする。

附 則

この要綱は、平成20年4月1日から施行する。

附 則（平成27年12月1日改正）

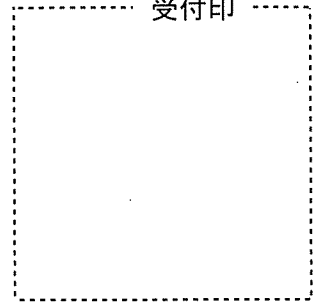
この要綱は、平成27年12月1日から施行する。

附 則（平成31年4月1日改正）

この要綱は、平成31年4月1日から施行する。

附 則（令和3年4月1日改正）

この要綱は、令和3年4月1日から施行する。



### 神戸市基準点使用承認申請書

年 月 日

神戸市長 へ

神戸市基準点の管理、保全に関する要綱第4条第1項に基づき、下記のとおり  
神戸市基準点の使用承認を申請します。

申請者 (使用責任者)	所在地				
	法人名				
	氏名	TEL			
	種別	測量計画機関	測量作業機関	土地家屋調査士	その他
使用目的					
使用期間		年 月 日 から		年 月 日 まで	
測量地域					
使用する 神戸市基準点		計 点			
測量方法					
備考					

(注1) この使用承認申請書は、「申請者」欄から「測量方法」欄までが、使用承認書と使用報告書との3枚複写になっていますので、記入の際は、ボールペンで強めに書いてください。

(注2) 個人の場合は所在地欄に住所を記入してください。種別欄は該当箇所を○で囲んでください。

当課受付

※ 担当課受付印のないものは無効。

神戸市基準点使用承認書

年 月 日

神戸市基準点の管理、保全に関する要綱第4条第1項に基づき、下記のとおり使用承認申請を承認します。

神戸市長

申請者 (使用責任者)	所在地	
	法人名	
	氏名	TEL
	種別	測量計画機関 測量作業機関 土地家屋調査士 その他
使用目的		
使用期間	年 月 日から 年 月 日まで	
測量地域		
使用する 神戸市基準点	計点	
測量方法		
承認に当たって の使用条件	裏面に記載の「使用に当たっての注意事項」を遵守すること。	
担当部課	〒651-0084 神戸市中央区磯辺通3丁目1番7号 コンコルディア神戸 4F 神戸市建設局道路管理課道路台帳係 TEL078-595-6387(直通)	

## 「使用に当たっての注意事項」

1. 公共施設や民間の建物等に設置されている神戸市基準点を使用する場合は、あらかじめ「点の記」等で調査のうえ、当該施設の管理者(又は土地所有者)に立ち入る目的、作業内容、作業期間、連絡先等を通知し、その承諾を得てから立ち入ること。
2. 前記の施設等へ立ち入る時間帯は、原則として週日の昼間とするが、立入り先の管理者等から希望が出された場合はこれに従うこと。
3. 現場で神戸市基準点を使用する作業者は、常時、この使用承認書を携行すること。
4. 使用に際しては、鉄蓋の開閉等取り扱いには十分注意するとともに、終了するときは周辺を元どおりに清掃すること。
5. 使用する神戸市基準点や立入り先の施設を損傷した時は、申請者の費用負担で復旧すること。
6. 神戸市基準点の使用が完了した時は、速やかに使用報告書を提出してその使用結果を報告すること。

受付印

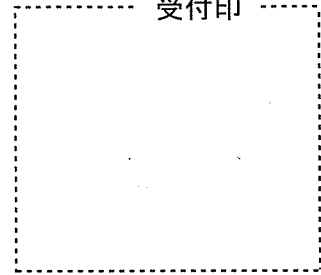
## 神戸市基準点使用報告書

年 月 日

神戸市長 へ

神戸市基準点の管理、保全に関する要綱第4条第2項に基づき、下記のとおり  
 神戸市基準点の使用結果を報告します。

申請者 (使用責任者)	所在地				
	法人名				
	氏名	TEL			
	種別	測量計画機関	測量作業機関	土地家屋調査士	その他
使用目的					
使用期間		年 月 日 から 年 月 日まで			
測量地域					
使用する 神戸市基準点		計 点			
測量方法					
異常の有無  (有・無)		異常があればその内容を記載してください。(資料等もありましたら添付をお願いします。)			
亡失点の有無  (有・無)		亡失点NO.	状況( )		
		亡失点NO.	状況( )		



近接工事等届出書  
 神戸市基準点 移転承認申請書  
 復元承認申請書

年 月 日

神戸市長 へ

神戸市基準点の管理、保全に関する要綱 第5条第1項 第6条第1項 に基づき、下記のとおり

近接工事等届出書

神戸市基準点 移転承認申請書 を提出します。

復元承認申請書

(該当しない方を            で抹消。)

近接工事等の施工者(工事責任者)	所在地	
	法人名	
	氏名	TEL
工事等の名称		
工事等の場所		
工事等の期間		年 月 日 から 年 月 日 まで
工事等の概要		
対象となる神戸市基準点		計 点
添付図書	(1) 周辺見取図、平面図(1/250~1/500)、横断面図(1/100~1/200) (2) 引照点図、精度の保全方法及びその計測データ (3) 写真(対象神戸市基準点、その周辺) ※ 移転承認の場合は、移転先の見取図、写真も添付し、(2)は不要。	
神戸市指示事項 (詳細は裏面に記載)	1. 近接工事等の精度の保全方法は、「引照点2点からの角度・距離計測」とし、それぞれトータルステーションを使用すること。 2. 移転・復元承認の場合は、本市を測量計画機関とし、「神戸市公共測量作業規程」により作業を行うこと。	

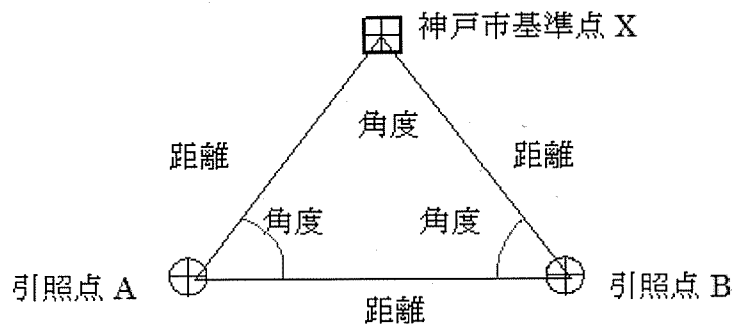


## 神戸市指示事項(詳細)

### <近接工事等の場合の精度の保全方法>

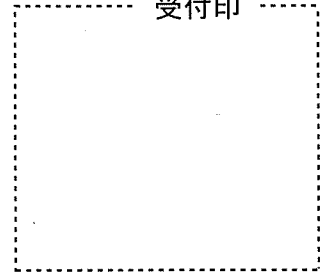
#### 1. 引照点2点からの角度・距離計測

- ① 引照点A、Bを神戸市基準点X(挟角60度前後)を三角形になるよう設置する。
- ② トータルステーションを使用して、各点間の角度、距離を計測する。



### <移転・復元承認の場合の測量手続き>

1. 測量法第26条(測量標の使用)、第30条(測量成果の使用)、第36条(計画書についての助言)、第40条(測量成果の提出)の手続きを測量計画機関である本市(担当課)で行うのでこれに必要な書類、成果等はその都度申請者側で準備すること。



近接工事等完了届出書  
 神戸市基準点 移転完了報告書  
 復元完了報告書

年 月 日

神戸市長 あて

神戸市基準点の管理、保全に関する要綱 第5条第4項 第6条第3項 に基づき、下記のとおり

近接工事等完了届出書

神戸市基準点 移転完了報告書 を提出します。

復元完了報告書

(該当しない方を            で抹消。)

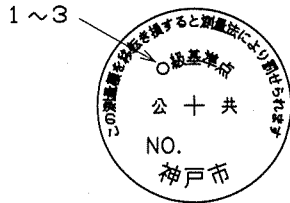
近接工事等の施工者(工事責任者)	所在地	
	法人名	
	氏名	TEL
工事等の名称		
工事等の場所		
工事等の期間		
年 月 日 から 年 月 日 まで		
工事等の概要		
対象となった神戸市基準点の状況		
(1) き損状況 ( 無 ・ 有 ・ 撤去 No. ) (2) 精度保全不良 ( 無 ・ 有 No. )		
添付図書		
(1) 完了写真 (対象神戸市基準点、その周辺) (2) 引照点図、精度の保全方法及びその結果(施工前・後の距離等の計測データ) ※ 移転完了の場合は、公共測量作業による成果等の全部を添付し、(2)は不要。		
神戸市確認事項 (指示事項)		
1. 近接工事等の施工、移転施工、復元施工、精度保全とも問題ない。 2. 施工に問題があり、神戸市基準点周りの手直し工事が必要。 3. 精度保全に問題があり、公共測量に準じた点検測量が必要。 4. 神戸市基準点のき損が著しく、要綱第8条に定める再設置又は新設が必要。		

別図 1

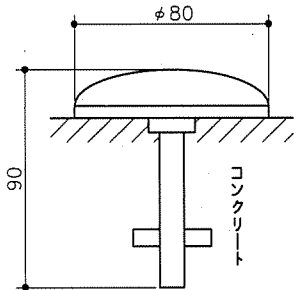
神戸市基準点標埋設図 (A型)

(縮尺: 1/10 単位: mm)

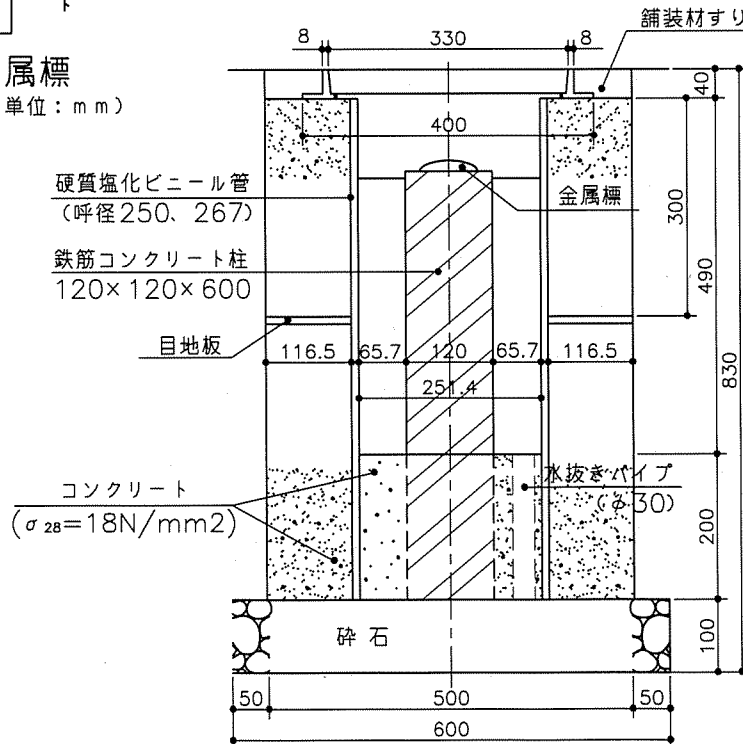
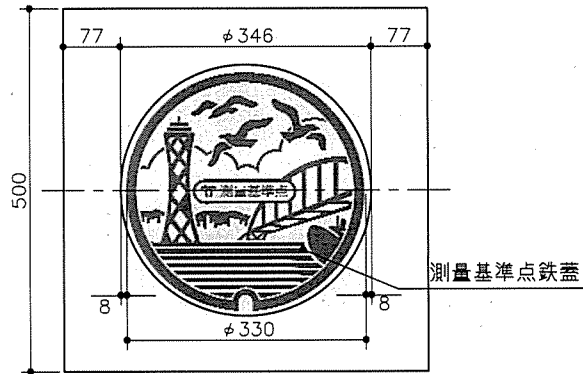
(平面図)



(断面図)



基準点金属標  
(縮尺: 1/3 単位: mm)

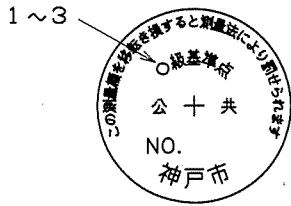


別図2

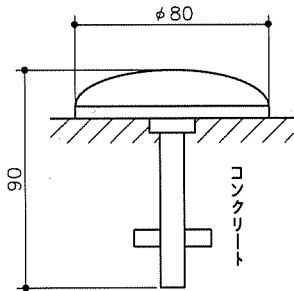
神戸市基準点標埋設図 (B型)

(縮尺: 1/10 単位: mm)

(平面図)

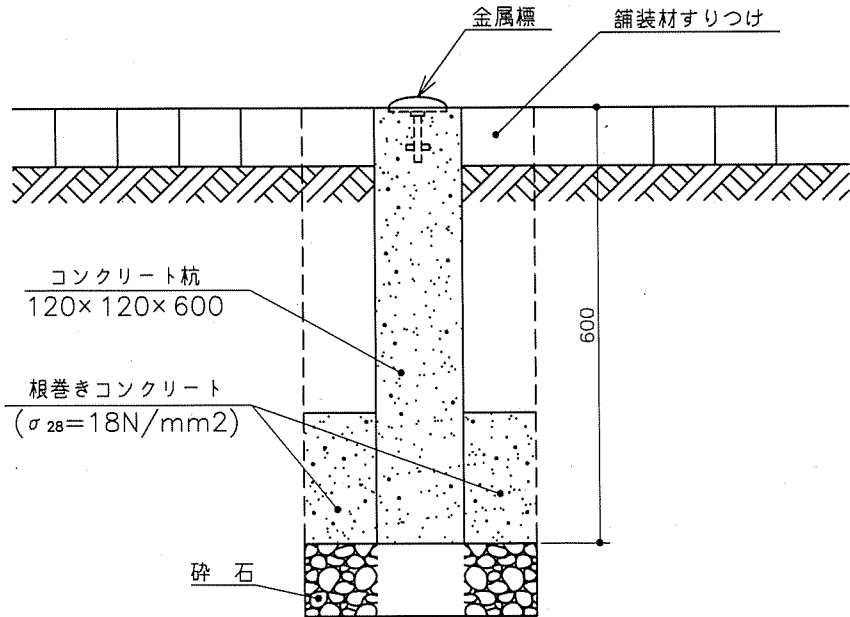


(断面図)



基準点金属標

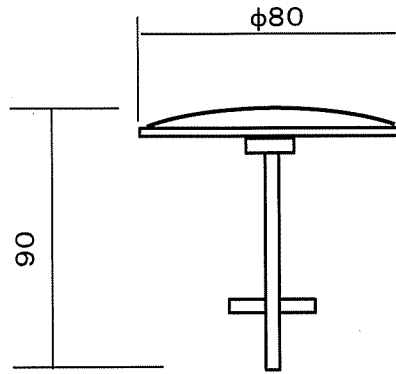
(縮尺: 1/3 単位: mm)



別図 3

### 神戸市基準点標埋設図 (C型)

(断面図) 基準点金属標



金属標作成例  
区分・点名は計画機関の指示による



#### コンクリート構造物埋設

- ・ コンクリート構造物を掘削し金属標をコンクリート等で固定する。
- ・ 掘削開口部は、円もしくは、四角のいずれかとする。

